

jaga

CLIMATE DESIGNERS

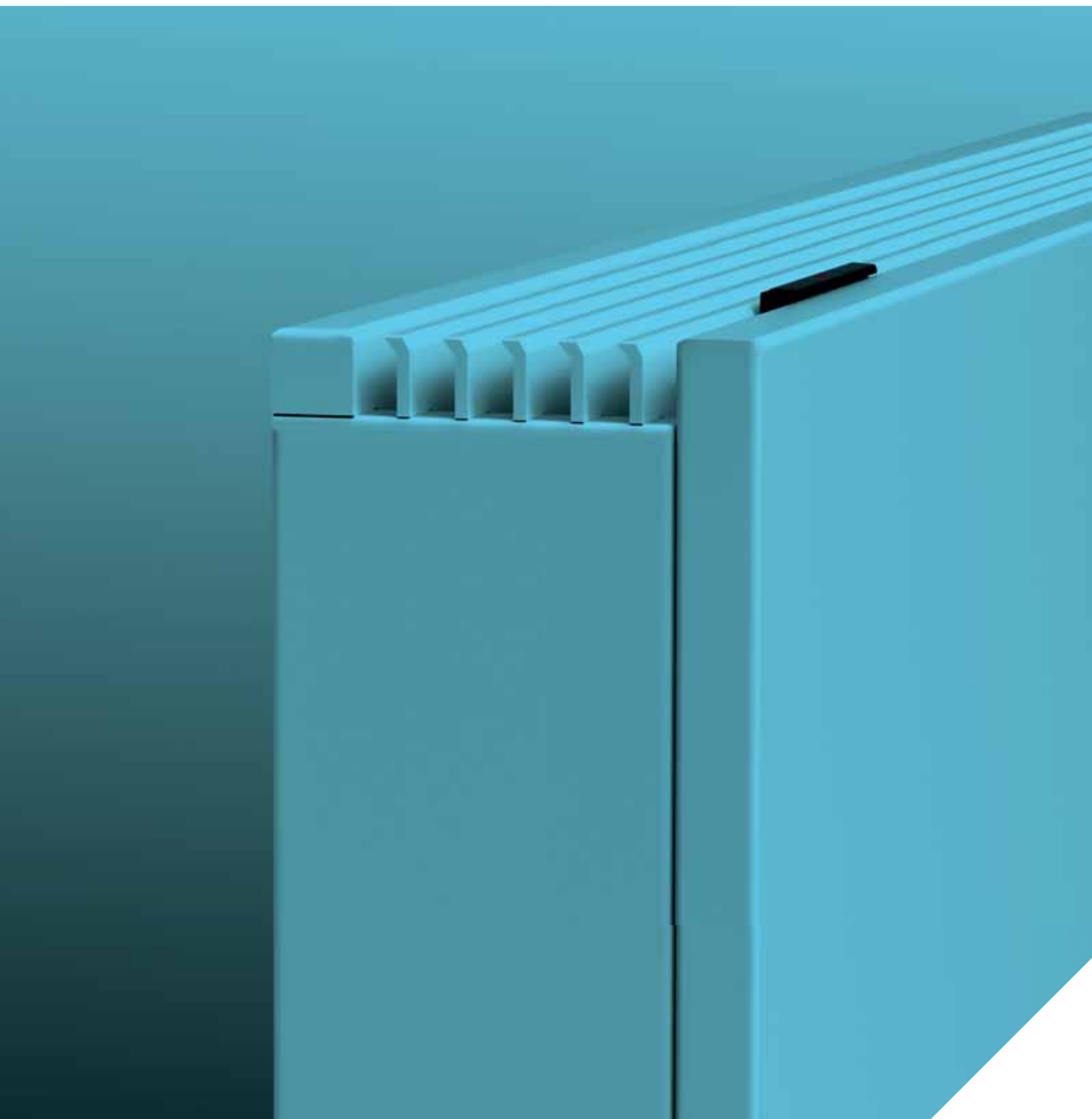
Calefacción



Light cooling



STRADA HYBRID € 2020.ES



jaga

CLIMATE DESIGNERS

STRADA HYBRID

El radiador más compacto
para calentar o
calentar + enfriar

También
adecuado para
Jaga Light
cooling

- Calienta de forma eficiente y confortable con la temperatura de agua más baja.
- Mayor eficiencia energética en la refrigeración sin condensación en combinación con cualquier bomba de calor que pueda suministrar agua fría
- Mejora la eficiencia estacional de las bombas de calor / aerotermias
- Hace posible que las calderas de condensación funcionen a su temperatura más baja y con el rendimiento más alto

“De los diseñadores del primer radiador dinámico de baja temperatura.”

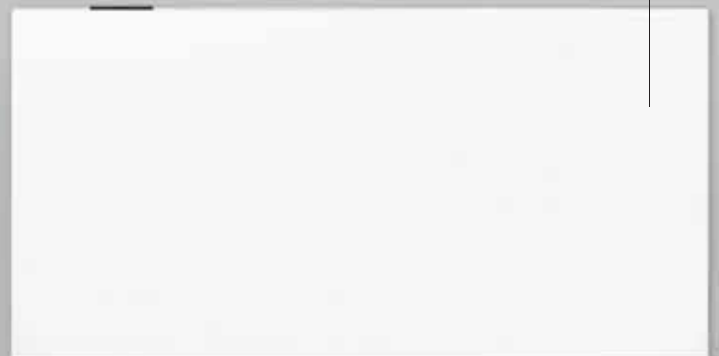


Strada Hybrid T16

H50 x L120

55/45/20: 2735 Watios

16/18/27: 740 Watios

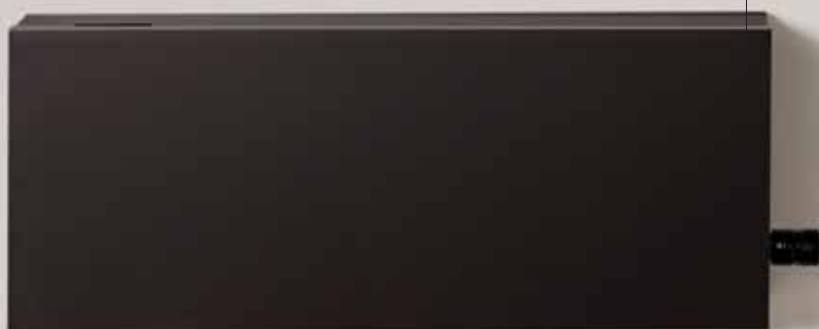




STRADA HYBRID



Strada Hybrid T11
H35 x L100
Ⓜ 55/45/20: 1600 Watis
Color negro grafito RAL 7021
con cabezal termostático Jaga JB.



CALEFACCIÓN O CALEFACCIÓN + LIGHT COOLING: EL RADIADOR IDEAL PARA LA BOMBA DE CALOR

ALTA EMISIÓN EN TODAS LAS TEMPERATURAS DE AGUA, CALIENTE Y FRÍA

Las nuevas instalaciones ecológicas necesitan un sistema de emisión mucho más avanzado. De esta forma se consigue un ambiente confortable a baja temperatura de agua y un refrescamiento suficiente con refrigeración sin condensación. Los radiadores Jaga Hybrid cuentan con el nuevo sistema DBH para aumentar considerablemente la potencia del radiador, DB significa Dynamic Boost. La H de Hybrid representa el doble efecto: calefacción y Jaga light cooling®.

- calefacción perfectamente controlada a la temperatura más baja del agua gracias a la velocidad de reacción del sistema híbrido
- estándar, sin cambiar la dirección del flujo del agua, adecuado para un enfriamiento sin condensación de bajo consumo en combinación con cualquier bomba de calor

EL SISTEMA DE REACCIÓN MÁS RÁPIDA DECISIVO PARA CALENTAR Y REFRESCAR

Calefacción

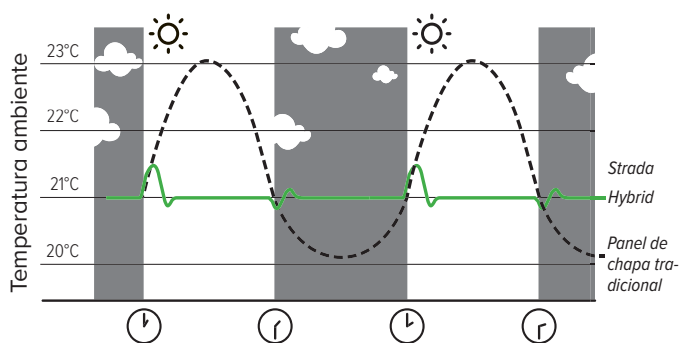
¿Están encendidos el horno y el lavavajillas? ¿El sol calienta de repente? Tu hogar tiene un clima dinámico con condiciones de temperatura y requisitos de confort en constante cambio. Un emisor de reacción rápida como el Strada Hybrid se anticipa y controla con precisión la temperatura en todas las circunstancias..

Jaga light cooling

Esta capacidad de reacción también es crucial para el enfriamiento sin condensación. Para conseguir que no se produzcan condensaciones causadas por el exceso de humedad ambiental, se debe utilizar un control centralizado de la temperatura de condensación. Esto sólo puede funcionar eficazmente con un sistema de emisión que reaccione muy rápidamente, que adapte inmediatamente la función de enfriamiento en caso de un aumento repentino de la humedad.

Más que nunca, la capacidad de respuesta determina tu consumo de energía y tu confort.

COMPARACIÓN DEL TIEMPO DE REACCIÓN CON LOS CAMBIOS DE TEMPERATURA.



INTELIGENCIA MULTIFUNCIONAL

Modo Auto-change-over(Estándar)

Para alcanzar la temperatura solicitada, puedes seleccionar entre 3 velocidades de ventilador diferentes, dependiendo de la habitación donde se encuentre el radiador: posición del dormitorio máx.26 dB (A), posición de confort máx.30 dB(A) o posición máxima para calentamiento y refrescamiento rápidos.

Con función Breeze

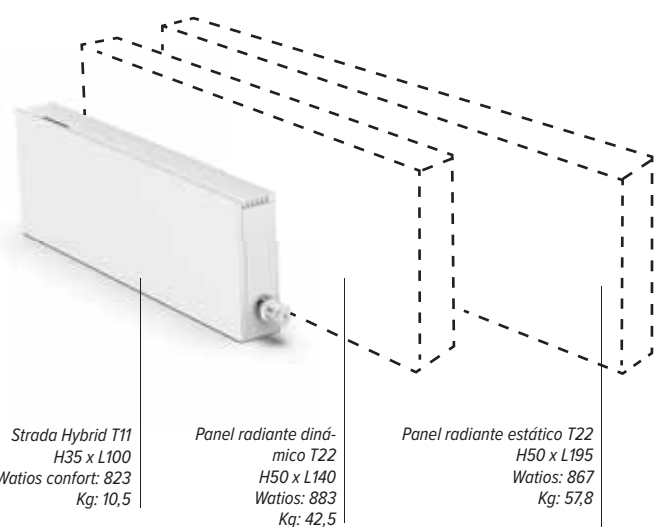
El sistema DBH del radiador Hybrid también se puede activar si no hay agua fría, por ejemplo sin una bomba de calor. Sólo con el movimiento de aire de los ventiladores se puede sentir menos calor estando cerca del radiador.

IDEAL PARA REFORMAS A UNA TEMPERATURA MÁS BAJA DEL AGUA NO SE NECESITAN RADIADORES MÁS GRANDES

Cuanto más baja es la temperatura del agua, menos calor puede emitir el radiador. Por lo tanto, se requieren radiadores extra grandes. Pero no es así con Strada Hybrid. El sistema DBH proporciona suficiente potencia adicional, y ahora puedes cambiar a una temperatura de agua muy baja con las mismas dimensiones del radiador.

Es por eso que Strada Hybrid es el mejor radiador para bombas de calor.

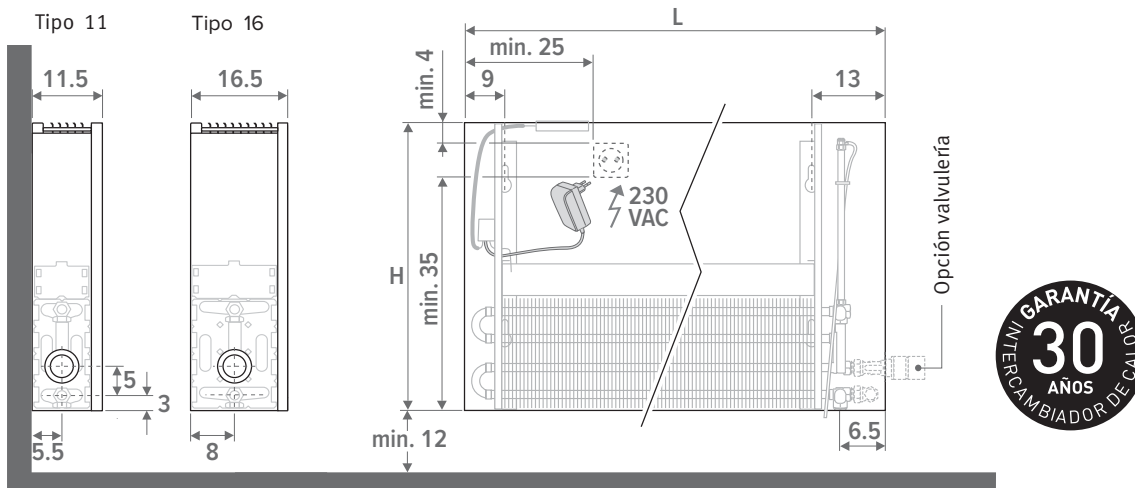
COMPARACIÓN DE 850 W EN RÉGIMEN 45/35/20 °C.



Consejo: Para obtener más información sobre el sistema Hybrid, consulta www.jaga.com/Tecnología/Calefacción/dbh.html

INFORMACIÓN TÉCNICA

DIMENSIONES (en cm)



ENTREGA

Fácil de instalar por una sola persona. Suministrado en una útil caja de cartón que sirve también como protección durante la obra.

Suministro estándar:

- Intercambiador de calor Low-H₂O lacado antiestático con soportes de pared, kit de fijación, purgador extendido 1/8" y tapón de vaciado 1/2"
 - carcasa para conexión inferior izquierda o derecha
 - tapa-embellecedor efecto acero inoxidable para la abertura no utilizada
 - Unidad DBH de fácil instalación, con mando, control y fuente de alimentación de 24VDC
 - instrucciones de montaje sencillas
- ⚠ El radiador no está equipado con control de condensación. Este debe estar integrado en la instalación. (solo para refrescamiento)

COLORES

Respetuoso con el medio ambiente, lacado con polvo resistente al rayado con alta resistencia a los UV.

Color estándar:

- Color 133: blanco tráfico RAL 9016 "Soft touch" satinado ligeramente estructurado
- Color 001: gris metálico arena Textura fina metálica

Otros colores:

ver carta de colores en www.jaga.com

CONEXIÓN ELÉCTRICA

Para el sistema DBH debe haber un enchufe dentro o al lado del radiador. En las alturas 50, 65 y 95 cm, se puede colocar un enchufe de 230 V o un cable de alimentación de 24 V en el interior de la carcasa. En la altura 35, sólo cabe un cable de alimentación en el interior de la carcasa. Siempre es posible conectar un enchufe fuera de la carcasa. No conectes las conexiones eléctricas e hidráulicas en el mismo lado del intercambiador de calor.

CONEXIÓN HIDRÁULICA

Calefacción

Impulsión/retorno a la izquierda o a la derecha debajo, a la pared o al suelo. Conexión a la pared desde abajo o completamente invisible dentro de la carcasa con los sets de válvulas 225, 265 o 226.

Calefacción y refrescamiento

Para la calefacción y el refrescamiento se pueden utilizar las mismas conexiones y sets de válvulas que para la calefacción solamente. Para los sets de válvulas, elige la versión con cabezal termostático Heimeier HC para calefacción y refrescamiento. ¡No podría ser más sencillo!

FUNCIONAMIENTO DEL SISTEMA DBH

El **Strada Hybrid** está equipado de serie con el control DBH en modo Auto-Change-Over. La temperatura ambiente deseada se ajusta mediante un termostato de ambiente o un cabezal termostático de radiador. El radiador Strada Hybrid tiene sensores precisos para la temperatura ambiente y la temperatura del agua. DBH cambia automáticamente entre standby / calefacción / refrigeración en función de los valores medidos.

- adecuado para calentar o calentar y refrescar con el cabezal termostático Heimeier HC o el cabezal manual MA
- control del nivel sonoro, medido oficialmente con arreglo a la norma ISO 3741:2010
- con función Breeze para un efecto de ventilador independientemente de la temperatura del agua
- Los LEDs de colores indican la función y la velocidad del ventilador

⚠ El sistema DBH no controla la bomba de calor ni la caldera y, por lo tanto, no puede sustituir al termostato ambiente principal.

NIVEL SONORO Y POTENCIA SEGÚN LOS ÚLTIMOS ESTÁNDARES EUROPEOS

La potencia calorífica del Strada Hybrid ha sido medida conforme a las últimas normas europeas, especialmente para radiadores con ventiladores integrados. Esto hace de Jaga una de las primeras marcas en cumplir con la nueva norma de referencia **EN 16430**.

La potencia sonora (Lw) del Strada Hybrid se mide de acuerdo con **ISO 3741: 2010** Como es habitual, se supone una atenuación de 8 dB(A) para el nivel de presión sonora (Lp) para un local de 100 m³ de volumen y un tiempo de reverberación de 0,5 segundos.

¿CÓMO SELECCIONAR EL STRADA HYBRID?

Strada Hybrid se selecciona en **modo confort, la posición 2** en negrita en las tablas de emisiones. Esto garantiza un funcionamiento silencioso a un máximo de 30 dB(A). La posición 1 es súper silenciosa, por ejemplo para dormitorios, con un máximo de 26 dB(A). La posición 3 proporciona un boost máximo para una emisión muy alta, sirve principalmente para calentar y refrescar una estancia lo más rápido posible. En esta posición, el sonido está entre 42 y 46 dB(A).

¿Cómo de fuerte suena un decibelio?

dB(A)	Percepción	Ejemplos
10	casi inaudible	respiración, una hoja que cae
20	apenas audible	estudio de radio, susurro de las hojas de los árboles
30	muy silencioso	biblioteca (30 a 40), susurro
40	silencioso	sala de estar, aula tranquila, murmullo suave, frigorífico
50	sonido limitado	aire acondicionado, conversación normal, lavavajillas

EMISIONES STRADA HYBRID

ALTURA 035

DIMENSIONES			POSICIÓN	CALEFACCIÓN Temperatura ambiente 20°C				REFRIGERACIÓN Temperatura ambiente 27°C	NIVEL DE PRESIÓN SONORA	CONSUMO DE ENERGÍA ELÉCTRICA	PRECIO Color estándar	PRECIO Otros colores	CÓDIGO PEDIDO
H	L	B		75/65	55/45	45/35	35/30	16/18	dB(A)	W	€	€	
cm	cm	cm	Wattios	Wattios	Wattios	Wattios	Wattios						
035	060	11	1	1142	647	409	246	191	26.0	4.8	558,00	629,00	STRW.035 060 11 /133 /ACO
			2	1223	693	438	263	205	30.0	5.4			
			3	1447	819	518	311	242	40.0	6.8			
035	060	16	1	1400	793	501	301	214	26.0	4.8	617,00	693,00	STRW.035 060 16 /133 /ACO
			2	1503	851	538	323	230	30.0	5.5			
			3	1989	1126	712	428	305	41.1	7.2			
035	080	11	1	1648	933	589	355	276	26.0	6.3	632,00	710,00	STRW.035 080 11 /133 /ACO
			2	1770	1002	633	381	296	30.0	6.8			
			3	2136	1210	764	460	358	41.8	9.1			
035	080	16	1	2040	1156	730	439	312	26.0	6.0	713,00	800,00	STRW.035 080 16 /133 /ACO
			2	2188	1239	783	471	335	30.0	6.7			
			3	2936	1663	1050	632	450	42.4	9.0			
035	100	11	1	2136	1210	764	460	358	26.0	7.8	746,00	833,00	STRW.035 100 11 /133 /ACO
			2	2301	1303	823	495	385	30.0	8.7			
			3	2825	1600	1011	608	473	43.0	12.2			
035	100	16	1	2630	1490	941	566	403	26.0	7.0	857,00	954,00	STRW.035 100 16 /133 /ACO
			2	2817	1595	1008	606	431	30.0	7.7			
			3	3883	2199	1389	836	595	44.1	10.7			
035	120	11	1	2612	1479	935	562	437	26.0	8.9	820,00	921,00	STRW.035 120 11 /133 /ACO
			2	2822	1598	1010	607	473	30.0	9.9			
			3	3514	1990	1257	756	589	44.0	14.8			
035	120	16	1	3242	1836	1160	698	496	26.0	8.7	946,00	1058,00	STRW.035 120 16 /133 /ACO
			2	3472	1966	1242	747	532	30.0	9.8			
			3	4830	2735	1728	1039	740	44.8	14.3			
035	140	11	1	3077	1743	1101	662	515	26.0	10.1	892,00	999,00	STRW.035 140 11 /133 /ACO
			2	3333	1887	1192	717	558	30.0	11.2			
			3	4203	2380	1504	904	704	44.8	17.5			
035	140	16	1	3844	2177	1376	827	589	26.0	9.6	1033,00	1151,00	STRW.035 140 16 /133 /ACO
			2	4117	2332	1473	886	630	30.0	10.5			
			3	5777	3272	2067	1243	885	45.4	14.4			
035	160	11	1	3533	2001	1264	760	592	26.0	11.0	1085,00	1211,00	STRW.035 160 11 /133 /ACO
			2	3835	2172	1372	825	642	30.0	12.4			
			3	4892	2771	1750	1053	819	45.5	19.2			
035	160	16	1	4418	2502	1581	951	676	26.0	11.5	1271,00	1410,00	STRW.035 160 16 /133 /ACO
			2	4717	2671	1688	1015	722	30.0	12.8			
			3	6724	3808	2406	1447	1030	46.4	19.6			
035	200	11	1	4423	2505	1582	952	741	26.0	13.4	1246,00	1397,00	STRW.035 200 11 /133 /ACO
			2	4821	2730	1725	1037	807	30.0	14.8			
			3	6270	3551	2243	1349	1050	46.5	24.0			
035	200	16	1	5667	3210	2028	1220	868	26.0	13.2	1503,00	1672,00	STRW.035 200 16 /133 /ACO
			2	5971	3382	2137	1285	914	30.0	14.7			
			3	8618	4881	3083	1855	1320	47.1	23.5			
035	240	11	1	5238	2967	1874	1127	877	26.0	14.8	1543,00	1732,00	STRW.035 240 11 /133 /ACO
			2	5738	3250	2053	1235	961	30.0	16.6			
			3	7648	4331	2736	1646	1281	47.2	28.0			
035	240	16	1	6916	3917	2475	1488	1059	26.0	16.4	1875,00	2085,00	STRW.035 240 16 /133 /ACO
			2	7168	4060	2565	1543	1098	30.0	17.7			
			3	10512	5953	3761	2262	1610	48.1	29.7			
035	280	11	1	5977	3385	2138	1286	956	26.0	16.2	1683,00	1895,00	STRW.035 280 11 /133 /ACO
			2	6599	3737	2361	1420	1056	30.0	18.6			
			3	8790	4978	3145	1892	1406	47.8	31.4			
035	280	16	1	8166	4625	2922	1757	1250	26.0	19.3	2074,00	2311,00	STRW.035 280 16 /133 /ACO
			2	8348	4728	2987	1797	1278	30.0	20.4			
			3	12406	7026	4439	2670	1900	48.9	34.5			

Emisión medida de acuerdo a EN 16430

Color estándar: 133 (Blanco tráfico RAL 9016)
o 001 (Gris metálico arena)
Otros colores Ver carta de colores Jaga

EXPLICACIÓN DE LAS EMISIONES

POTENCIA DE CALEFACCIÓN
Gracias a la perfecta combinación del sistema DBH y el potente intercambiador de calor Low-H₂O, la altura del radiador ya no influye en la potencia calorífica. ¡Con el sistema DBH, el rendimiento máximo ya es posible desde la altura más baja!

POTENCIA DE ENFRIAMIENTO
La capacidad de enfriamiento para todos los tipos se mantiene constante hasta una altura de 50 cm. Por encima de la altura de 50 cm, la capacidad de enfriamiento de los tipos 11, 16 y 21 se reduce aproximadamente un 5% por cada 10 cm de altura adicional.



Consejo: Para todas las demás dimensiones, véase www.jaga.com/Productos/Horizontal/Strada/hybrid-ACO

EMISIONES STRADA HYBRID

ALTURA 050

DIMENSIONES			POSICIÓN	CALEFACCIÓN Temperatura ambiente 20°C				REFRIGERACIÓN Temperatura ambiente 27°C	NIVEL DE PRESIÓN SONORA	CONSUMO DE ENERGÍA ELÉCTRICA	PRECIO Color estándar	PRECIO Otros colores	CÓDIGO PEDIDO
H	L	B		75/65	55/45	45/35	35/30	16/18	dB(A)	W	€	€	
cm	cm	cm	Wattios	Wattios	Wattios	Wattios	Wattios						
050	060	11	1	1142	647	409	246	191	26.0	4.8	572,00	650,00	STRW.050 060 11 /133 /ACO
			2	1223	693	438	263	205	30.0	5.4			
			3	1447	819	518	311	242	40.0	6.8			
050	060	16	1	1400	793	501	301	214	26.0	4.8	631,00	714,00	STRW.050 060 16 /133 /ACO
			2	1503	851	538	323	230	30.0	5.5			
			3	1989	1126	712	428	305	41.1	7.2			
050	080	11	1	1648	933	589	355	276	26.0	6.3	648,00	735,00	STRW.050 080 11 /133 /ACO
			2	1770	1002	633	381	296	30.0	6.8			
			3	2136	1210	764	460	358	41.8	9.1			
050	080	16	1	2040	1156	730	439	312	26.0	6.0	730,00	826,00	STRW.050 080 16 /133 /ACO
			2	2188	1239	783	471	335	30.0	6.7			
			3	2936	1663	1050	632	450	42.4	9.0			
050	100	11	1	2136	1210	764	460	358	26.0	7.8	763,00	860,00	STRW.050 100 11 /133 /ACO
			2	2301	1303	823	495	385	30.0	8.7			
			3	2825	1600	1011	608	473	43.0	12.2			
050	100	16	1	2630	1490	941	566	403	26.0	7.0	875,00	982,00	STRW.050 100 16 /133 /ACO
			2	2817	1595	1008	606	431	30.0	7.7			
			3	3883	2199	1389	836	595	44.1	10.7			
050	120	11	1	2612	1479	935	562	437	26.0	8.9	840,00	952,00	STRW.050 120 11 /133 /ACO
			2	2822	1598	1010	607	473	30.0	9.9			
			3	3514	1990	1257	756	589	44.0	14.8			
050	120	16	1	3242	1836	1160	698	496	26.0	8.7	967,00	1091,00	STRW.050 120 16 /133 /ACO
			2	3472	1966	1242	747	532	30.0	9.8			
			3	4830	2735	1728	1039	740	44.8	14.3			
050	140	11	1	3077	1743	1101	662	515	26.0	10.1	916,00	1036,00	STRW.050 140 11 /133 /ACO
			2	3333	1887	1192	717	558	30.0	11.2			
			3	4203	2380	1504	904	704	44.8	17.5			
050	140	16	1	3844	2177	1376	827	589	26.0	9.6	1058,00	1189,00	STRW.050 140 16 /133 /ACO
			2	4117	2332	1473	886	630	30.0	10.5			
			3	5777	3272	2067	1243	885	45.4	14.4			
050	160	11	1	3533	2001	1264	760	592	26.0	11.0	1113,00	1254,00	STRW.050 160 11 /133 /ACO
			2	3835	2172	1372	825	642	30.0	12.4			
			3	4892	2771	1750	1053	819	45.5	19.2			
050	160	16	1	4418	2502	1581	951	676	26.0	11.5	1300,00	1455,00	STRW.050 160 16 /133 /ACO
			2	4717	2671	1688	1015	722	30.0	12.8			
			3	6724	3808	2406	1447	1030	46.4	19.6			
050	200	11	1	4423	2505	1582	952	741	26.0	13.4	1278,00	1447,00	STRW.050 200 11 /133 /ACO
			2	4821	2730	1725	1037	807	30.0	14.8			
			3	6270	3551	2243	1349	1050	46.5	24.0			
050	200	16	1	5667	3210	2028	1220	868	26.0	13.2	1535,00	1723,00	STRW.050 200 16 /133 /ACO
			2	5971	3382	2137	1285	914	30.0	14.7			
			3	8618	4881	3083	1855	1320	47.1	23.5			
050	240	11	1	5238	2967	1874	1127	877	26.0	14.8	1581,00	1791,00	STRW.050 240 11 /133 /ACO
			2	5738	3250	2053	1235	961	30.0	16.6			
			3	7648	4331	2736	1646	1281	47.2	28.0			
050	240	16	1	6916	3917	2475	1488	1059	26.0	16.4	1913,00	2145,00	STRW.050 240 16 /133 /ACO
			2	7168	4060	2565	1543	1098	30.0	17.7			
			3	10512	5953	3761	2262	1610	48.1	29.7			
050	280	11	1	5977	3385	2138	1286	956	26.0	16.2	1726,00	1963,00	STRW.050 280 11 /133 /ACO
			2	6599	3737	2361	1420	1056	30.0	18.6			
			3	8790	4978	3145	1892	1406	47.8	31.4			
050	280	16	1	8166	4625	2922	1757	1250	26.0	19.3	2117,00	2380,00	STRW.050 280 16 /133 /ACO
			2	8348	4728	2987	1797	1278	30.0	20.4			
			3	12406	7026	4439	2670	1900	48.9	34.5			

EXPLICACIÓN DE LAS EMISIONES

POTENCIA DE CALEFACCIÓN
Gracias a la perfecta combinación del sistema DBH y el potente intercambiador de calor Low-H₂O, la altura del radiador ya no influye en la potencia calorífica. ¡Con el sistema DBH, el rendimiento máximo ya es posible desde la altura más baja!

POTENCIA DE ENFRIAMIENTO
La capacidad de enfriamiento para todos los tipos se mantiene constante hasta una altura de 50 cm. Por encima de la altura de 50 cm, la capacidad de enfriamiento de los tipos 11, 16 y 21 se reduce aproximadamente un 5% por cada 10 cm de altura adicional.

Emisión medida de acuerdo a EN 16430

Color estándar: 133 (Blanco tráfico RAL 9016)
o 001 (Gris metálico arena)
Otros colores Ver carta de colores Jaga



Consejo: Para todas las demás dimensiones, véase www.jaga.com/Productos/Horizontal/Strada/hybrid-ACO

EMISIONES STRADA HYBRID

ALTURA 065

DIMENSIONES			POSICIÓN	CALEFACCIÓN Temperatura ambiente 20°C				REFRIGERACIÓN Temperatura ambiente 27°C	NIVEL DE PRESIÓN SONORA dB(A)	CONSUMO DE ENERGÍA ELECTRICA W	PRECIO Color estándar €	PRECIO Otros colores €	CÓDIGO PEDIDO
H cm	L cm	B cm		75/65 Wattios	55/45 Wattios	45/35 Wattios	35/30 Wattios	16/18 Wattios					
065	060	11	1	1142	647	409	246	177	26.0	4.8	587,00	673,00	STRW.065 060 11 /133 /ACO
			2	1223	693	438	263	189	30.0	5.4			
			3	1447	819	518	311	224	40.0	6.8			
065	060	16	1	1400	793	501	301	198	26.0	4.8	650,00	742,00	STRW.065 060 16 /133 /ACO
			2	1503	851	538	323	213	30.0	5.5			
			3	1989	1126	712	428	282	41.1	7.2			
065	080	11	1	1648	933	589	355	255	26.0	6.3	665,00	763,00	STRW.065 080 11 /133 /ACO
			2	1770	1002	633	381	274	30.0	6.8			
			3	2136	1210	764	460	331	41.8	9.1			
065	080	16	1	2040	1156	730	439	289	26.0	6.0	751,00	859,00	STRW.065 080 16 /133 /ACO
			2	2188	1239	783	471	310	30.0	6.7			
			3	2936	1663	1050	632	416	42.4	9.0			
065	100	11	1	2136	1210	764	460	331	26.0	7.8	782,00	890,00	STRW.065 100 11 /133 /ACO
			2	2301	1303	823	495	357	30.0	8.7			
			3	2825	1600	1011	608	438	43.0	12.2			
065	100	16	1	2630	1490	941	566	373	26.0	7.0	898,00	1017,00	STRW.065 100 16 /133 /ACO
			2	2817	1595	1008	606	399	30.0	7.7			
			3	3883	2199	1389	836	550	44.1	10.7			
065	120	11	1	2612	1479	935	562	405	26.0	8.9	862,00	987,00	STRW.065 120 11 /133 /ACO
			2	2822	1598	1010	607	437	30.0	9.9			
			3	3514	1990	1257	756	544	44.0	14.8			
065	120	16	1	3242	1836	1160	698	459	26.0	8.7	993,00	1131,00	STRW.065 120 16 /133 /ACO
			2	3472	1966	1242	747	492	30.0	9.8			
			3	4830	2735	1728	1039	684	44.8	14.3			
065	140	11	1	3077	1743	1101	662	477	26.0	10.1	941,00	1075,00	STRW.065 140 11 /133 /ACO
			2	3333	1887	1192	717	516	30.0	11.2			
			3	4203	2380	1504	904	651	44.8	17.5			
065	140	16	1	3844	2177	1376	827	544	26.0	9.6	1087,00	1234,00	STRW.065 140 16 /133 /ACO
			2	4117	2332	1473	886	583	30.0	10.5			
			3	5777	3272	2067	1243	818	45.4	14.4			
065	160	11	1	3533	2001	1264	760	547	26.0	11.0	1141,00	1298,00	STRW.065 160 11 /133 /ACO
			2	3835	2172	1372	825	594	30.0	12.4			
			3	4892	2771	1750	1053	758	45.5	19.2			
065	160	16	1	4418	2502	1581	951	626	26.0	11.5	1333,00	1504,00	STRW.065 160 16 /133 /ACO
			2	4717	2671	1688	1015	668	30.0	12.8			
			3	6724	3808	2406	1447	952	46.4	19.6			
065	200	11	1	4423	2505	1582	952	685	26.0	13.4	1311,00	1499,00	STRW.065 200 11 /133 /ACO
			2	4821	2730	1725	1037	747	30.0	14.8			
			3	6270	3551	2243	1349	971	46.5	24.0			
065	200	16	1	5667	3210	2028	1220	803	26.0	13.2	1573,00	1781,00	STRW.065 200 16 /133 /ACO
			2	5971	3382	2137	1285	846	30.0	14.7			
			3	8618	4881	3083	1855	1221	47.1	23.5			
065	240	11	1	5238	2967	1874	1127	812	26.0	14.8	1620,00	1854,00	STRW.065 240 11 /133 /ACO
			2	5738	3250	2053	1235	889	30.0	16.6			
			3	7648	4331	2736	1646	1185	47.2	28.0			
065	240	16	1	6916	3917	2475	1488	980	26.0	16.4	1958,00	2215,00	STRW.065 240 16 /133 /ACO
			2	7168	4060	2565	1543	1015	30.0	17.7			
			3	10512	5953	3761	2262	1489	48.1	29.7			
065	280	11	1	5977	3385	2138	1286	885	26.0	16.2	1770,00	2032,00	STRW.065 280 11 /133 /ACO
			2	6599	3737	2361	1420	977	30.0	18.6			
			3	8790	4978	3145	1892	1301	47.8	31.4			
065	280	16	1	8166	4625	2922	1757	1156	26.0	19.3	2167,00	2456,00	STRW.065 280 16 /133 /ACO
			2	8348	4728	2987	1797	1182	30.0	20.4			
			3	12406	7026	4439	2670	1757	48.9	34.5			

Emisión medida de acuerdo a EN 16430

Color estándar: 133 (Blanco tráfico RAL 9016)
o 001 (Gris metálico arena)
Otros colores Ver carta de colores Jaga

EXPLICACIÓN DE LAS EMISIONES

POTENCIA DE CALEFACCIÓN
Gracias a la perfecta combinación del sistema DBH y el potente intercambiador de calor Low-H₂O, la altura del radiador ya no influye en la potencia calorífica. ¡Con el sistema DBH, el rendimiento máximo ya es posible desde la altura más baja!

POTENCIA DE ENFRIAMIENTO
La capacidad de enfriamiento para todos los tipos se mantiene constante hasta una altura de 50 cm. Por encima de la altura de 50 cm, la capacidad de enfriamiento de los tipos 11, 16 y 21 se reduce aproximadamente un 5% por cada 10 cm de altura adicional.



Consejo: Para todas las demás dimensiones, véase www.jaga.com/Productos/Horizontal/Strada/hybrid-ACO

EMISIONES STRADA HYBRID

ALTURA 095

DIMENSIONES			POSICIÓN	CALEFACCIÓN Temperatura ambiente 20°C				REFRIGERACIÓN Temperatura ambiente 27°C	NIVEL DE PRESIÓN SONORA	CONSUMO DE ENERGÍA ELÉCTRICA	PRECIO Color estándar	PRECIO Otros colores	CÓDIGO PEDIDO
H	L	B		75/65	55/45	45/35	35/30	16/18	dB(A)	W	€	€	
cm	cm	cm	Wattios	Wattios	Wattios	Wattios	Wattios						
095	060	11	1	1142	647	409	246	148	26.0	4.8	609,00	708,00	STRW.095 060 11 /133 /ACO
			2	1223	693	438	263	159	30.0	5.4			
			3	1447	819	518	311	188	40.0	6.8			
095	060	16	1	1400	793	501	301	166	26.0	4.8	678,00	785,00	STRW.095 060 16 /133 /ACO
			2	1503	851	538	323	178	30.0	5.5			
			3	1989	1126	712	428	236	41.1	7.2			
095	080	11	1	1648	933	589	355	214	26.0	6.3	692,00	805,00	STRW.095 080 11 /133 /ACO
			2	1770	1002	633	381	230	30.0	6.8			
			3	2136	1210	764	460	277	41.8	9.1			
095	080	16	1	2040	1156	730	439	242	26.0	6.0	783,00	908,00	STRW.095 080 16 /133 /ACO
			2	2188	1239	783	471	260	30.0	6.7			
			3	2936	1663	1050	632	348	42.4	9.0			
095	100	11	1	2136	1210	764	460	277	26.0	7.8	816,00	945,00	STRW.095 100 11 /133 /ACO
			2	2301	1303	823	495	299	30.0	8.7			
			3	2825	1600	1011	608	367	43.0	12.2			
095	100	16	1	2630	1490	941	566	312	26.0	7.0	937,00	1079,00	STRW.095 100 16 /133 /ACO
			2	2817	1595	1008	606	334	30.0	7.7			
			3	3883	2199	1389	836	461	44.1	10.7			
095	120	11	1	2612	1479	935	562	339	26.0	8.9	900,00	1049,00	STRW.095 120 11 /133 /ACO
			2	2822	1598	1010	607	366	30.0	9.9			
			3	3514	1990	1257	756	456	44.0	14.8			
095	120	16	1	3242	1836	1160	698	385	26.0	8.7	1037,00	1200,00	STRW.095 120 16 /133 /ACO
			2	3472	1966	1242	747	412	30.0	9.8			
			3	4830	2735	1728	1039	573	44.8	14.3			
095	140	11	1	3077	1743	1101	662	399	26.0	10.1	987,00	1150,00	STRW.095 140 11 /133 /ACO
			2	3333	1887	1192	717	433	30.0	11.2			
			3	4203	2380	1504	904	546	44.8	17.5			
095	140	16	1	3844	2177	1376	827	456	26.0	9.6	1141,00	1318,00	STRW.095 140 16 /133 /ACO
			2	4117	2332	1473	886	489	30.0	10.5			
			3	5777	3272	2067	1243	685	45.4	14.4			

Emisión medida de acuerdo a EN 16430

Color estándar: 133 (Blanco tráfico RAL 9016)
o 001 (Gris metálico arena)

Otros colores Ver carta de colores Jaga

EXPLICACIÓN DE LAS EMISIONES

POTENCIA DE CALEFACCIÓN
Gracias a la perfecta combinación del sistema DBH y el potente intercambiador de calor Low-H₂O, la altura del radiador ya no influye en la potencia calorífica. ¡Con el sistema DBH, el rendimiento máximo ya es posible desde la altura más baja!

POTENCIA DE ENFRIAMIENTO
La capacidad de enfriamiento para todos los tipos se mantiene constante hasta una altura de 50 cm. Por encima de la altura de 50 cm, la capacidad de enfriamiento de los tipos 11, 16 y 21 se reduce aproximadamente un 5% por cada 10 cm de altura adicional.



Consejo: Para todas las demás dimensiones, véase www.jaga.com/Productos/Horizontal/Strada/hybrid-ACO

jaga

CLIMATE DESIGNERS

Jaga España
Conves Termic s.l.

Tel.: 902 002 456
M+34 673514587
proyectos@conves.es
www.jaga.info

Jaga International
Verbindingslaan 16
B-3590 Diepenbeek

T: +32 11 29 41 16
F: +32 11 29 41 60
export@jaga.com
www.jaga.com

La información de esta lista de precios es correcta en el período indicado. Jaga se reserva el derecho de cambiar las especificaciones de sus productos en cualquier momento en línea con su política de continua mejora e innovación.
Precios válidos desde el 1 de enero de 2020. IVA no incluido en todos los precios.
Reemplaza a todas las listas de precios anteriores.