

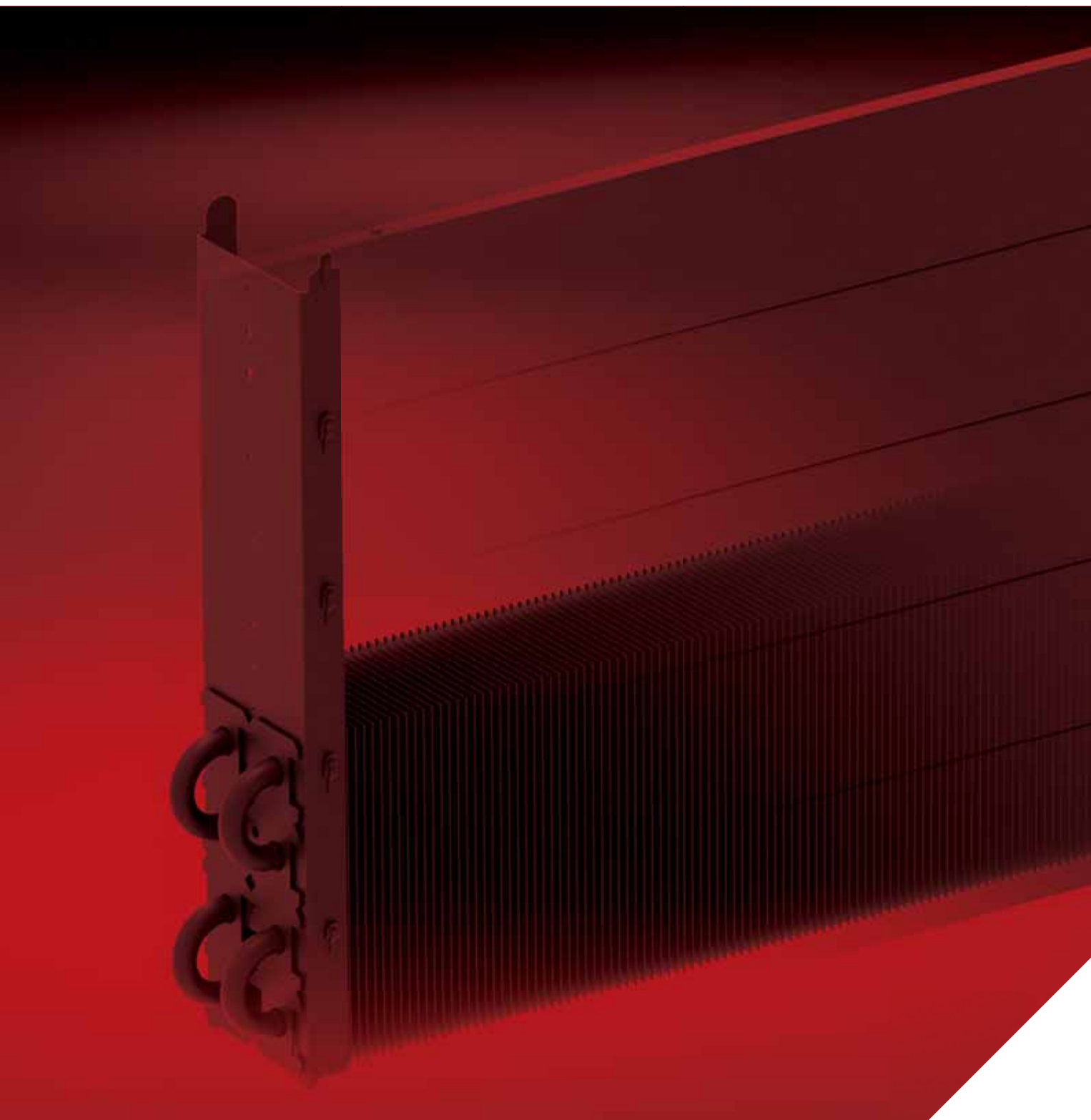
jaga

CLIMATE DESIGNERS

Calefacción



EMPOTRADO EN PARED € 2020.ES



jaga

CLIMATE DESIGNERS

EMPOTRADO EN PARED

La solución de confort para arquitectura minimalista.

- La perfecta solución para empotrar sin pérdida de emisión.
- Ahorro de espacio.
- Tecnología Low-H₂O con intercambiador de calor superconductor y ultrarápido para mínimo consumo de energía y máxima emisión de calor.
- Twin Power para una compensación más rápida del aire frío proveniente de las fachadas acristaladas o de las rejillas de ventilación en la ventana.
- Opcional: unidad de ventilación Oxygen Home integrado para renovación de aire.
- Temperatura de contacto segura.
- **30 años de garantía** en el intercambiador de calor.

EJEMPLO DE EMPOTRADO EN PARED

(cubierta frontal no incluida)





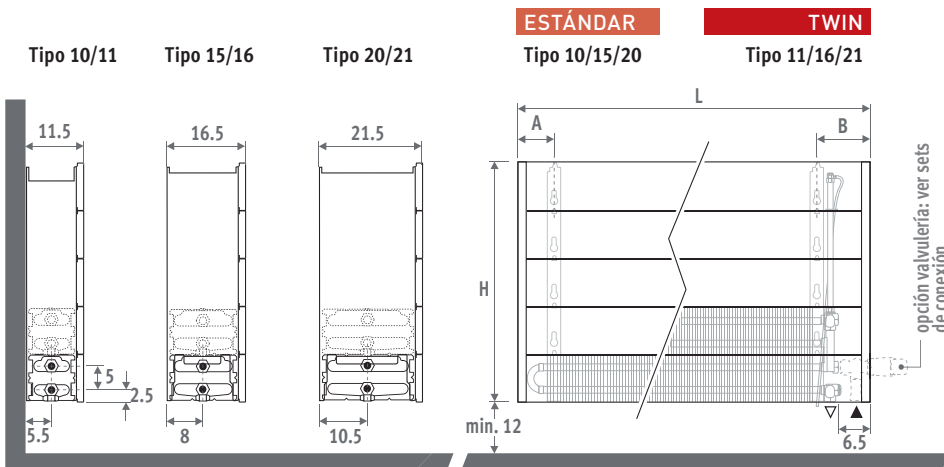
EMPOTRADO EN PARED



EMPOTRADO EN PARED



DIMENSIONES (en cm)



ENTREGA

Ligero y fácil de instalar por una persona. Se entrega en 2 paquetes pequeños, para fácil manejo y almacenamiento.

Suministro estándar:

- intercambiador Low-H₂O con soportes de pared y kit de fijación
- purgador acodado (estándar) o extendido (twin) 1/8" y tapón de vaciado 1/2"
- panel separador (no apto como carcasa definitiva)

CONEXIÓN

Conexión estándar

Conexión inferior izquierda o derecha, reversible en obra.

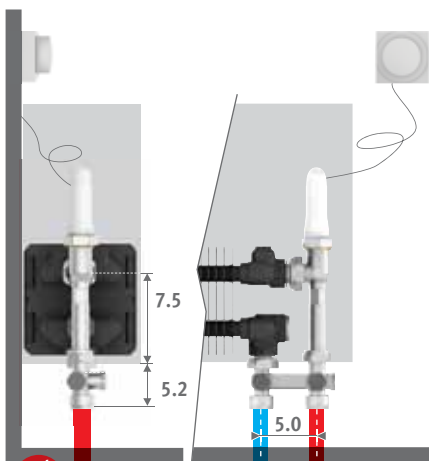


Suministro con ventilación (opcional):
ver Jaga Oxygen - www.jagaventilacion.com

SETS DE CONEXIÓN

Hacia el suelo, con cabezal termostático por control remoto

Cabezal termostático y racores Eurocono 3/4" incluidos.



set 114 CÓDIGO MONOTUBO/BITUBO €

COLO.VBSF.RD.4... 148,00

completar con el código del racor
Tubo de cobre / acero fino 15/1 115
Tubo PER/ALU 16/2 616

Otras conexiones:

Ver sección "Sets de conexión" página 136.

CÓDIGO PEDIDO

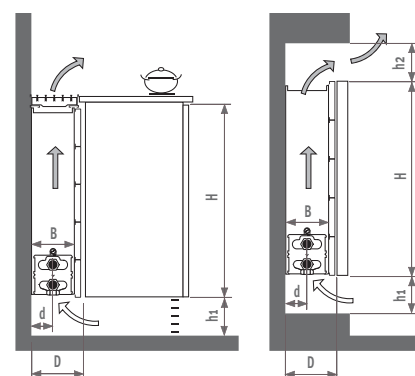
código	altura	longitud	tipo
BIWW .	020	040	10

GUÍA DE INSTALACIÓN

Preparar el hueco de manera que se pueda acceder en caso de mantenimiento.

Las emisiones indicadas están basadas en un caudal de aire libre del 75% de la anchura de la rejilla. Si la abertura libre es menor, se debe aplicar un factor de corrección para calcular la emisión de calor.

% flujo de aire	factor de corrección
75	1.00
60	0.96
50	0.92
40	0.84
30	0.66



Type	D	B	d	h1* min	h2* min
10-11	11.8	10	5.3	12	12
15-16	16.8	15	7.8	12	12
20-21	21.8	20	10.3	15	15

* Medidas más pequeñas pueden disminuir ligeramente la emisión.

H020 - EMPOTRADO EN PARED

BIWW.020 LLL TT

L	ESTÁNDAR				TWIN			
	Tipo	watios 65/55	watios 55/45	€	Tipo	watios 65/55	watios 55/45	€
040	10	191	127	88,00	---	---	---	---
	15	318	212	107,00	---	---	---	---
	20	448	299	127,00	---	---	---	---
050	10	239	159	97,00	---	---	---	---
	15	398	265	119,00	---	---	---	---
	20	559	373	142,00	---	---	---	---
060	10	287	191	106,00	---	---	---	---
	15	478	319	131,00	---	---	---	---
	20	671	448	158,00	---	---	---	---
070	10	335	223	124,00	---	---	---	---
	15	557	372	155,00	---	---	---	---
	20	783	522	188,00	---	---	---	---
080	10	382	255	133,00	---	---	---	---
	15	637	425	168,00	---	---	---	---
	20	895	597	205,00	---	---	---	---
090	10	430	287	142,00	---	---	---	---
	15	717	478	181,00	---	---	---	---
	20	1007	672	222,00	---	---	---	---
100	10	478	318	158,00	---	---	---	---
	15	796	531	202,00	---	---	---	---
	20	1119	746	249,00	---	---	---	---
110	10	526	350	167,00	---	---	---	---
	15	876	584	217,00	---	---	---	---
	20	1231	821	267,00	---	---	---	---
120	10	573	382	176,00	---	---	---	---
	15	955	637	229,00	---	---	---	---
	20	1342	895	284,00	---	---	---	---
140	10	669	446	199,00	---	---	---	---
	15	1115	743	260,00	---	---	---	---
	20	1567	1045	346,00	---	---	---	---
160	10	765	509	235,00	---	---	---	---
	15	1274	850	310,00	---	---	---	---
	20	1790	1194	412,00	---	---	---	---
180	10	860	573	256,00	---	---	---	---
	15	1433	956	340,00	---	---	---	---
	20	2014	1343	450,00	---	---	---	---
200	10	956	637	278,00	---	---	---	---
	15	1592	1062	393,00	---	---	---	---
	20	2238	1493	489,00	---	---	---	---
220	10	1051	700	319,00	---	---	---	---
	15	1751	1168	453,00	---	---	---	---
	20	2461	1642	567,00	---	---	---	---
240	10	1147	764	344,00	---	---	---	---
	15	1911	1274	487,00	---	---	---	---
	20	2686	1791	611,00	---	---	---	---
260	10	1242	827	367,00	---	---	---	---
	15	2070	1381	520,00	---	---	---	---
	20	2909	1940	652,00	---	---	---	---
280	10	1338	891	390,00	---	---	---	---
	15	2229	1487	552,00	---	---	---	---
	20	3133	2090	694,00	---	---	---	---
300	10	1434	955	412,00	---	---	---	---
	15	2388	1593	582,00	---	---	---	---
	20	3357	2239	734,00	---	---	---	---

Factor corrección de 65/55 a 75/65: estándar: 1,36

Emisiones a 20°C de temperatura ambiente

Empotrado en pared también disponible en alturas de 70 y 90 cm, ver: www.jaga.info

EMPOTRADO EN PARED ■ H 030

BIWW.030 LLL TT

L	ESTÁNDAR				TWIN			
	Tipo	watios 65/55	watios 55/45	€	Tipo	watios 65/55	watios 55/45	€
040	10	241	161	94,00	11	325	215	184,00
	15	398	267	113,00	16	428	281	217,00
	20	558	373	133,00	21	561	368	227,00
050	10	302	202	103,00	11	407	269	199,00
	15	498	333	126,00	16	535	352	238,00
	20	698	467	148,00	21	702	460	251,00
060	10	363	242	113,00	11	488	323	214,00
	15	597	399	139,00	16	642	422	258,00
	20	838	561	165,00	21	842	552	276,00
070	10	423	282	132,00	11	569	376	246,00
	15	696	466	164,00	16	749	492	302,00
	20	977	654	197,00	21	983	644	325,00
080	10	483	323	142,00	11	650	430	262,00
	15	796	533	177,00	16	856	563	324,00
	20	1117	747	214,00	21	1123	736	351,00
090	10	543	363	152,00	11	732	484	277,00
	15	896	599	192,00	16	963	633	348,00
	20	1256	841	232,00	21	1263	828	377,00
100	10	604	403	169,00	11	813	537	305,00
	15	995	666	213,00	16	1069	703	385,00
	20	1396	934	260,00	21	1404	920	422,00
110	10	665	444	180,00	11	894	591	322,00
	15	1095	733	229,00	16	1176	774	409,00
	20	1536	1028	280,00	21	1544	1012	450,00
120	10	725	484	190,00	11	975	645	338,00
	15	1194	799	242,00	16	1283	844	431,00
	20	1675	1121	297,00	21	1685	1105	477,00
140	10	845	565	216,00	11	1138	752	378,00
	15	1394	933	276,00	16	1497	985	486,00
	20	1954	1308	362,00	21	1965	1288	576,00
160	10	967	646	253,00	11	1301	860	442,00
	15	1592	1066	328,00	16	1711	1126	576,00
	20	2234	1495	430,00	21	2246	1473	682,00
180	10	1087	726	276,00	11	1463	967	478,00
	15	1791	1199	359,00	16	1925	1266	627,00
	20	2513	1682	470,00	21	2527	1656	742,00
200	10	1208	807	300,00	11	1626	1074	516,00
	15	1991	1332	416,00	16	2139	1407	722,00
	20	2792	1868	512,00	21	2808	1841	804,00
220	10	1329	887	343,00	11	1788	1182	589,00
	15	2190	1465	478,00	16	2353	1548	830,00
	20	3071	2055	591,00	21	3089	2025	928,00
240	10	1449	968	371,00	11	1951	1289	634,00
	15	2389	1599	515,00	16	2567	1688	891,00
	20	3350	2242	638,00	21	3369	2209	1000,00
260	10	1571	1049	395,00	11	2114	1397	673,00
	15	2587	1732	548,00	16	2781	1829	947,00
	20	3629	2429	681,00	21	3650	2393	1065,00
280	10	1691	1130	421,00	11	2276	1504	714,00
	15	2787	1865	583,00	16	2994	1970	1004,00
	20	3909	2616	726,00	21	3931	2577	1132,00
300	10	1812	1210	444,00	11	2439	1612	752,00
	15	2986	1998	615,00	16	3208	2110	1057,00
	20	4188	2802	767,00	21	4212	2761	1195,00

Factor corrección de 65/55 a 75/65: estándar: 1,36

Emisiones a 20°C de temperatura ambiente

Empotrado en pared también disponible en alturas de 70 y 90 cm, ver: www.jaga.info

H 040 - EMPOTRADO EN PARED

BIWW.040 LLL TT

L	ESTÁNDAR				TWIN			
	Tipo	watios 65/55	watios 55/45	€	Tipo	watios 65/55	watios 55/45	€
040	10	282	189	101,00	11	367	243	190,00
	15	460	309	121,00	16	491	323	226,00
	20	645	433	141,00	21	654	428	235,00
050	10	353	236	109,00	11	458	303	206,00
	15	576	386	134,00	16	614	403	247,00
	20	806	541	157,00	21	818	535	260,00
060	10	423	284	121,00	11	550	363	222,00
	15	691	464	148,00	16	736	484	269,00
	20	968	650	175,00	21	981	641	286,00
070	10	494	331	141,00	11	642	424	255,00
	15	806	541	174,00	16	859	564	313,00
	20	1129	758	208,00	21	1145	749	337,00
080	10	564	378	151,00	11	733	485	271,00
	15	921	618	188,00	16	982	645	336,00
	20	1290	866	225,00	21	1308	855	363,00
090	10	635	425	162,00	11	825	546	287,00
	15	1036	695	204,00	16	1105	726	361,00
	20	1451	974	244,00	21	1472	963	390,00
100	10	706	472	180,00	11	917	606	317,00
	15	1151	773	227,00	16	1227	806	399,00
	20	1613	1083	274,00	21	1636	1069	436,00
110	10	776	520	192,00	11	1008	666	335,00
	15	1266	850	244,00	16	1350	887	424,00
	20	1774	1191	294,00	21	1799	1176	466,00
120	10	847	567	202,00	11	1100	727	351,00
	15	1382	928	257,00	16	1473	968	447,00
	20	1935	1299	311,00	21	1963	1283	492,00
140	10	988	661	232,00	11	1284	849	395,00
	15	1611	1082	296,00	16	1718	1129	507,00
	20	2257	1516	381,00	21	2290	1497	596,00
160	10	1129	756	271,00	11	1467	969	460,00
	15	1842	1237	349,00	16	1964	1290	598,00
	20	2580	1733	451,00	21	2617	1711	703,00
180	10	1270	850	295,00	11	1650	1091	498,00
	15	2072	1391	382,00	16	2209	1452	651,00
	20	2903	1949	493,00	21	2944	1925	766,00
200	10	1411	945	323,00	11	1834	1212	538,00
	15	2302	1546	441,00	16	2455	1613	749,00
	20	3225	2166	537,00	21	3271	2139	830,00
220	10	1553	1040	368,00	11	2017	1333	614,00
	15	2533	1700	505,00	16	2700	1774	858,00
	20	3547	2382	618,00	21	3598	2353	956,00
240	10	1693	1134	398,00	11	2201	1455	661,00
	15	2763	1855	546,00	16	2946	1935	923,00
	20	3870	2599	669,00	21	3926	2567	1031,00
260	10	1835	1229	424,00	11	2383	1576	702,00
	15	2993	2009	581,00	16	3191	2097	981,00
	20	4193	2816	713,00	21	4252	2780	1098,00
280	10	1975	1323	452,00	11	2567	1697	745,00
	15	3223	2164	619,00	16	3437	2258	1041,00
	20	4515	3032	761,00	21	4579	2994	1168,00
300	10	2117	1417	477,00	11	2751	1818	785,00
	15	3453	2318	652,00	16	3682	2419	1095,00
	20	4838	3249	804,00	21	4907	3208	1233,00

Factor corrección de 65/55 a 75/65: estándar: 1,36

Emisiones a 20°C de temperatura ambiente

Empotrado en pared también disponible en alturas de 70 y 90 cm, ver: www.jaga.info

EMPOTRADO EN PARED ■ H 050

BIWW.050 LLL TT

L	ESTÁNDAR				TWIN			
	Tipo	watios 65/55	watios 55/45	€	Tipo	watios 65/55	watios 55/45	€
040	10	316	212	107,00	11	402	266	197,00
	15	511	344	129,00	16	547	359	233,00
	20	714	481	149,00	21	742	484	244,00
050	10	395	265	116,00	11	503	332	212,00
	15	638	430	142,00	16	685	449	255,00
	20	893	602	165,00	21	927	605	269,00
060	10	474	318	128,00	11	604	399	229,00
	15	766	516	157,00	16	822	539	278,00
	20	1071	722	185,00	21	1112	725	296,00
070	10	553	371	150,00	11	704	465	264,00
	15	894	602	184,00	16	959	629	323,00
	20	1250	842	219,00	21	1297	846	348,00
080	10	632	424	160,00	11	805	532	281,00
	15	1021	688	199,00	16	1095	719	347,00
	20	1428	962	237,00	21	1483	968	375,00
090	10	711	477	172,00	11	905	598	298,00
	15	1149	774	215,00	16	1232	809	373,00
	20	1607	1083	257,00	21	1668	1088	403,00
100	10	790	530	192,00	11	1006	665	328,00
	15	1276	860	239,00	16	1369	898	412,00
	20	1785	1203	287,00	21	1854	1209	450,00
110	10	869	584	205,00	11	1106	732	348,00
	15	1404	946	257,00	16	1506	988	438,00
	20	1964	1323	309,00	21	2039	1330	480,00
120	10	948	636	215,00	11	1207	798	365,00
	15	1532	1032	271,00	16	1643	1078	462,00
	20	2142	1443	327,00	21	2224	1451	508,00
140	10	1106	742	248,00	11	1407	931	412,00
	15	1787	1204	314,00	16	1917	1258	525,00
	20	2499	1684	401,00	21	2595	1693	616,00
160	10	1264	849	289,00	11	1609	1064	478,00
	15	2042	1376	369,00	16	2191	1438	618,00
	20	2856	1924	472,00	21	2966	1935	725,00
180	10	1422	955	315,00	11	1810	1197	519,00
	15	2297	1548	404,00	16	2464	1617	673,00
	20	3213	2165	516,00	21	3337	2177	789,00
200	10	1580	1061	345,00	11	2011	1330	562,00
	15	2553	1720	465,00	16	2738	1797	773,00
	20	3570	2405	563,00	21	3707	2418	857,00
220	10	1738	1167	392,00	11	2212	1463	639,00
	15	2808	1892	531,00	16	3012	1977	884,00
	20	3927	2646	646,00	21	4078	2660	984,00
240	10	1896	1273	425,00	11	2413	1596	688,00
	15	3064	2064	575,00	16	3286	2156	952,00
	20	4284	2886	701,00	21	4449	2902	1063,00
260	10	2054	1379	452,00	11	2615	1729	732,00
	15	3318	2236	612,00	16	3560	2336	1012,00
	20	4641	3127	747,00	21	4820	3144	1131,00
280	10	2212	1485	484,00	11	2816	1862	777,00
	15	3574	2408	652,00	16	3833	2516	1074,00
	20	4998	3367	797,00	21	5191	3386	1203,00
300	10	2370	1591	510,00	11	3017	1995	818,00
	15	3829	2580	687,00	16	4107	2695	1130,00
	20	5355	3608	841,00	21	5561	3628	1270,00

Factor corrección de 65/55 a 75/65: estándar: 1,36

Emisiones a 20°C de temperatura ambiente

Empotrado en pared también disponible en alturas de 70 y 90 cm, ver: www.jaga.info

H060 ■ EMPOTRADO EN PARED

BIWW.060 LLL TT

L	ESTÁNDAR				TWIN			
	Tipo	watios 65/55	watios 55/45	€	Tipo	watios 65/55	watios 55/45	€
040	10	344	232	115,00	11	434	287	205,00
	15	551	372	135,00	16	601	394	239,00
	20	770	520	155,00	21	826	538	250,00
050	10	430	290	124,00	11	542	359	221,00
	15	689	466	148,00	16	751	492	262,00
	20	962	651	172,00	21	1033	672	276,00
060	10	516	348	138,00	11	650	430	239,00
	15	827	559	165,00	16	901	591	286,00
	20	1155	781	192,00	21	1239	806	304,00
070	10	602	406	160,00	11	759	502	274,00
	15	964	652	193,00	16	1051	689	332,00
	20	1348	911	227,00	21	1446	941	357,00
080	10	689	463	171,00	11	867	574	292,00
	15	1102	745	208,00	16	1201	788	356,00
	20	1540	1041	246,00	21	1653	1076	384,00
090	10	775	521	185,00	11	976	646	311,00
	15	1239	838	225,00	16	1352	886	383,00
	20	1732	1171	267,00	21	1859	1210	414,00
100	10	861	579	205,00	11	1084	717	342,00
	15	1377	931	250,00	16	1502	985	423,00
	20	1925	1301	299,00	21	2065	1344	461,00
110	10	947	637	219,00	11	1192	789	362,00
	15	1515	1024	270,00	16	1652	1083	450,00
	20	2118	1432	321,00	21	2272	1479	493,00
120	10	1033	695	230,00	11	1301	861	380,00
	15	1653	1117	284,00	16	1802	1182	475,00
	20	2310	1562	340,00	21	2478	1613	521,00
140	10	1205	811	267,00	11	1518	1004	431,00
	15	1928	1303	330,00	16	2103	1379	541,00
	20	2695	1822	417,00	21	2892	1882	633,00
160	10	1377	927	309,00	11	1734	1147	499,00
	15	2204	1490	386,00	16	2403	1575	635,00
	20	3080	2082	490,00	21	3305	2151	743,00
180	10	1549	1043	338,00	11	1951	1291	541,00
	15	2479	1676	424,00	16	2703	1772	693,00
	20	3465	2342	536,00	21	3718	2420	809,00
200	10	1721	1159	371,00	11	2168	1434	587,00
	15	2755	1862	488,00	16	3004	1969	796,00
	20	3850	2603	586,00	21	4131	2688	880,00
220	10	1893	1275	419,00	11	2385	1578	666,00
	15	3030	2048	555,00	16	3304	2166	908,00
	20	4235	2863	670,00	21	4544	2957	1008,00
240	10	2066	1390	455,00	11	2602	1721	720,00
	15	3305	2234	602,00	16	3605	2363	979,00
	20	4620	3123	727,00	21	4957	3226	1090,00
260	10	2238	1506	485,00	11	2819	1864	764,00
	15	3581	2421	640,00	16	3905	2560	1041,00
	20	5005	3383	775,00	21	5370	3495	1160,00
280	10	2410	1622	519,00	11	3035	2008	812,00
	15	3856	2607	683,00	16	4205	2757	1105,00
	20	5389	3643	827,00	21	5783	3764	1235,00
300	10	2582	1738	547,00	11	3252	2151	855,00
	15	4132	2793	720,00	16	4506	2954	1163,00
	20	5775	3904	874,00	21	6196	4033	1303,00

Factor corrección de 65/55 a 75/65: estándar: 1,36

Emisiones a 20°C de temperatura ambiente

Empotrado en pared también disponible en alturas de 70 y 90 cm, ver: www.jaga.info

jaga

CLIMATE DESIGNERS

Jaga España
Conves Termic s.l.

Jaga International
Verbindingslaan 16
B-3590 Diepenbeek

Tel.: 902 002 456
M+34 673514587
proyectos@conves.es
www.jaga.info

T: +32 11 29 41 16
F: +32 11 29 41 60
export@jaga.com
www.jaga.com

La información de esta lista de precios es correcta en el período indicado. Jaga se reserva el derecho de cambiar las especificaciones de sus productos en cualquier momento en línea con su política de continua mejora e innovación.
Precios válidos desde el 1 de enero de 2020. IVA no incluido en todos los precios.
Reemplaza a todas las listas de precios anteriores.