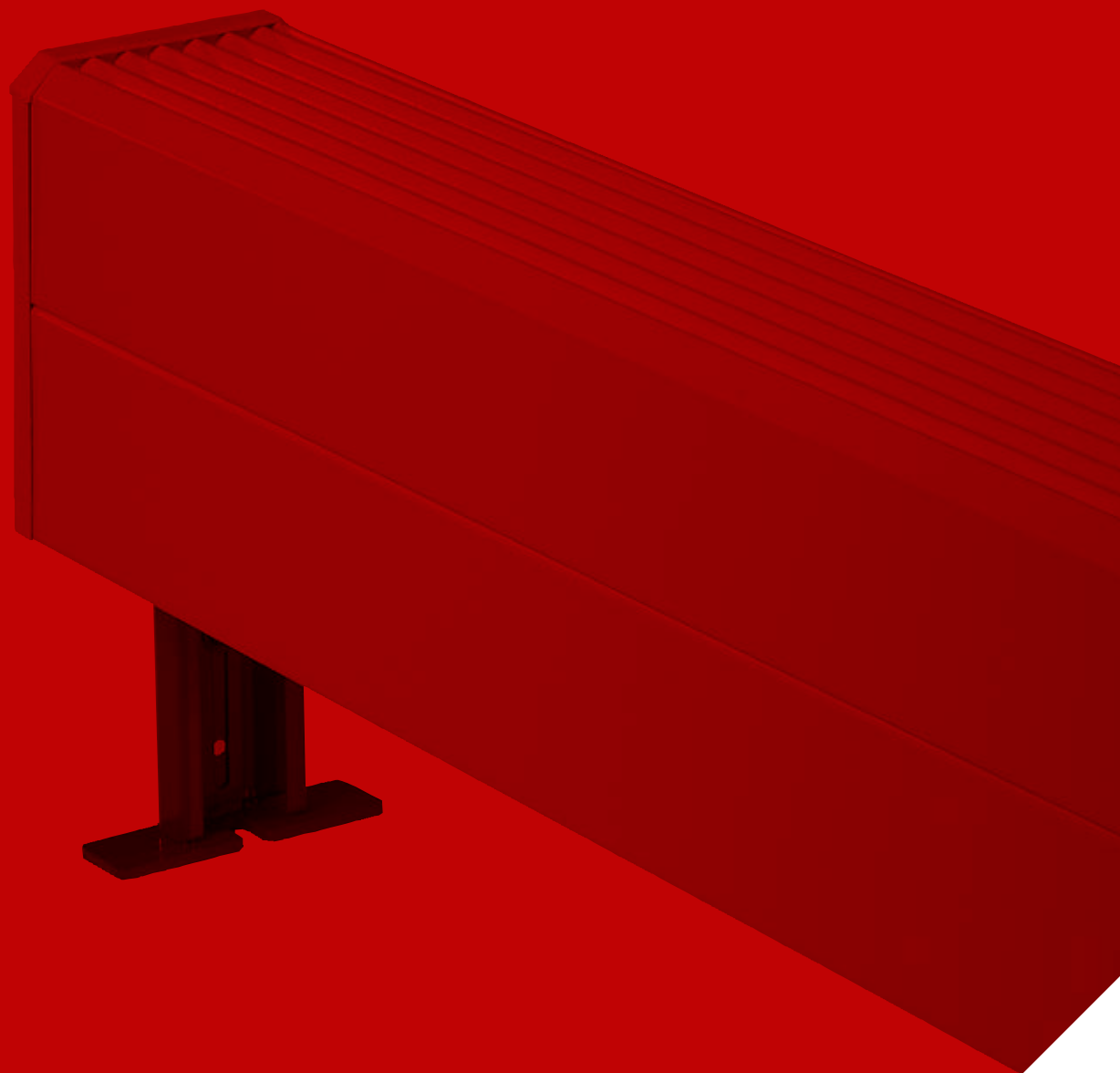


jaga

CLIMATE DESIGNERS

Chauffer 

TEMPO SUR PIEDS € 2021.FR



jaga

CLIMATE DESIGNERS

TEMPO SUR PIEDS

Chaleur et style basic

- Le classique de Jaga pour des espaces vitrés jusqu'au sol. Technologie Low-H₂O, mais sur pieds.
- Pas de perte de chaleur dû au rayonnement vers la vitre.
- Emballage léger, compact et pratique.
- Idéal pour une vanne intégrée.
- La technologie Low-H₂O avec échangeur de chaleur super conducteur et ultra rapide pour une faible consommation d'énergie et une émission de chaleur maximale.
- Twin Power pour une compensation plus rapide du flux d'air froid descendant dû au vitrage ou grilles de ventilation.
- Basse température de contact, sécurisé.
- **Garantie 30 ans** sur l'échangeur de chaleur.

Également disponible en modèle mural. Voir page 46.

TEMPO SUR PIEDS blanc 101 (RAL 9010)



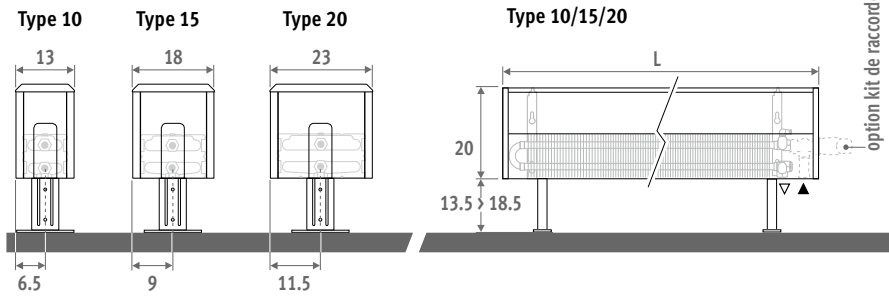


TEMPO SUR PIEDS



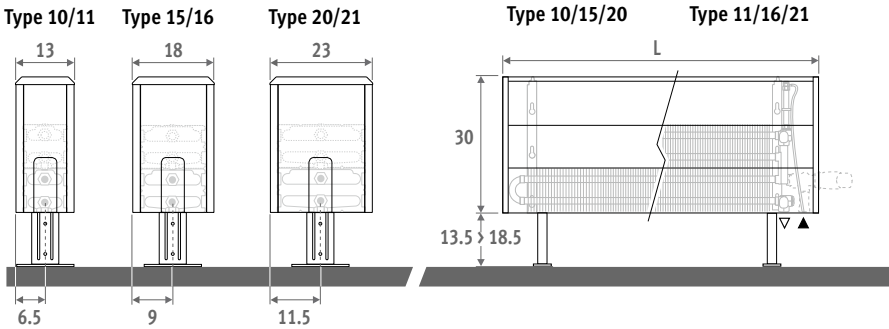
DIMENSIONS (en cm)

HAUTEUR 020

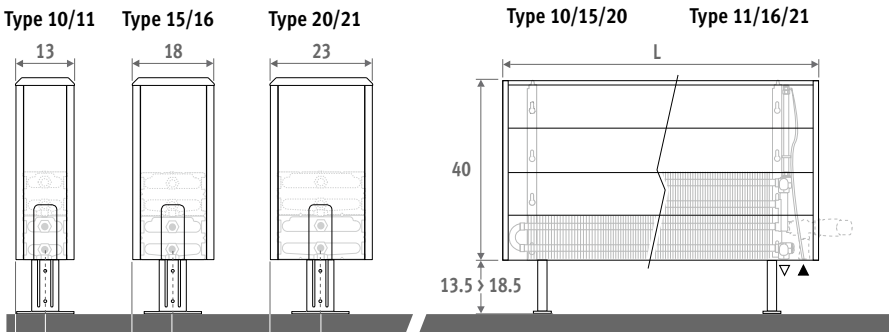


Également disponible en modèle mural. Voir page 46.

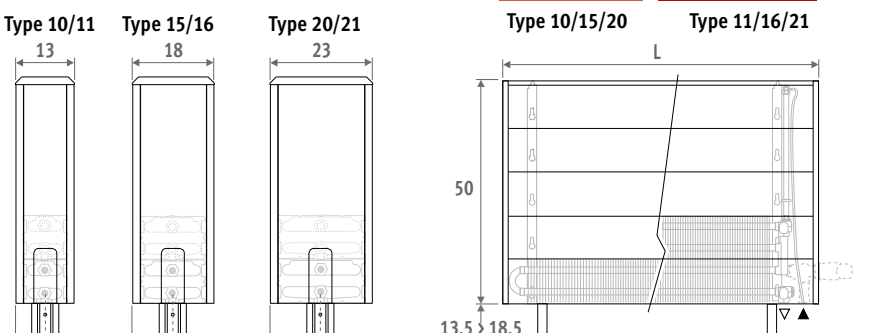
HAUTEUR 030



HAUTEUR 040



HAUTEUR 050



TEMPO SUR PIEDS

LIVRAISON

Radiateur facile à installer par une seule personne. Livré dans 2 petits emballages peu encombrants.

Livraison standard:

- échangeur de chaleur Low-H₂O avec purgeur équerre (standard) ou purgeur rallongé (twin) 1/8" et bouchon 1/2".
- habillage facile à monter avec une face latérale pleine et une face latérale pour les raccordements, interchangeable à gauche ou à droite.
- pieds réglables standards en gris neutre.

COULEUR

Finition en polyester satiné, légèrement structuré et résistante aux rayures et aux rayons UV.

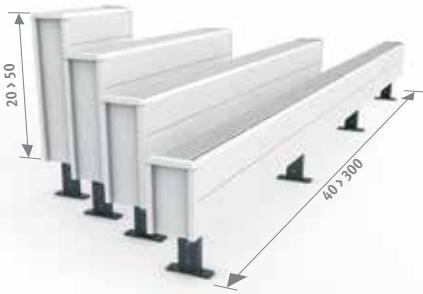
Couleur standard:

blanc RAL 9010 (101)

RACCORDEMENT

Raccordement standard:

par en bas à gauche ou à droite



OPTIONS

Pieds de la même couleur que l'appareil

Les pieds standards en laque gris neutre, sont également disponibles dans la même couleur que l'habillage.

À cet effet répéter le code de couleur de l'habillage après le code de l'appareil.

Ex.: TEMF. HHH LLL TT.101/101

Sup. de prix		€
Longueur habillage		
040 > 120	2 pieds	15,50
140 > 220	3 pieds	22,00
240 > 300	4 pieds	29,00

Pieds rallongés réglables

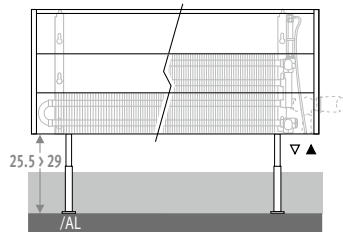
- Pour commander des pieds en gris neutre, ajouter /AL au code de commande.

Ex.: TEMF. 020 040 10.101/AL

- Pour commander des pieds de la même couleur que l'appareil, ajouter /AL au code de commande et répéter code de couleur.

Ex.: TEMF. 020 040 10.101/AL/101

Sup. de prix		€	€
Longueur habillage		gris	couleur
040 > 120	2 pieds	6,20	23,00
140 > 220	3 pieds	8,20	33,00
240 > 300	4 pieds	11,30	44,00



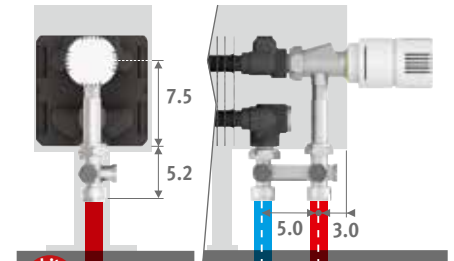
CODE DE COMMANDE

code	hauteur	longueur	type	couleur
TEMF .	020	040	10 .	XXX
remplir code de couleur				

KITS DE RACCORDEMENT

Vanne en H Jaga vers le sol monotube ou bitube

Tête thermostatique et raccords bicônes Eurocone 3/4" inclus



kit 104

CODE MONOTUBE/BITUBE

	COLO.HBSF.AW.4...	80,00
	COLO.HBSF.JW.4...	85,00

indiquer code raccord bicône

Tube métallique de précision 15/1 115

Tube métallique de précision 16/1 116

Multicouches PER/ALU 16/2 616

Multicouches PER/ALU 20/2 620

Autres kits de raccordement et raccords bicônes

Voir chapitre "Kits de raccordement & Vannes Low-H₂O" pour toutes possibilités de raccordement et données techniques.



TEMPO SUR PIEDS

TEMF.HHH LLL TT.101

	STANDARD			
	Type	Watts 75/65	Watts 55/45	€
L	H 020			
040	10	262	126	140,00
	15	436	211	161,00
	20	613	296	180,00
050	10	328	158	151,00
	15	545	263	175,00
	20	766	370	199,00
060	10	393	189	161,00
	15	654	316	185,00
	20	919	444	212,00
070	10	459	221	180,00
	15	763	369	213,00
	20	1072	518	245,00
080	10	524	252	192,00
	15	872	421	227,00
	20	1226	592	264,00
090	10	590	284	203,00
	15	981	474	241,00
	20	1379	666	280,00
100	10	655	316	218,00
	15	1090	526	262,00
	20	1532	740	308,00
110	10	721	347	231,00
	15	1199	579	279,00
	20	1685	814	328,00
120	10	786	379	241,00
	15	1308	632	291,00
	20	1838	888	345,00
140	10	917	442	280,00
	15	1526	737	340,00
	20	2145	1036	420,00
160	10	1048	505	319,00
	15	1744	842	392,00
	20	2451	1184	488,00
180	10	1179	568	344,00
	15	1962	948	424,00
	20	2758	1332	528,00
200	10	1310	631	368,00
	15	2180	1053	478,00
	20	3064	1480	569,00
220	10	1441	694	414,00
	15	2398	1158	540,00
	20	3370	1628	648,00
240	10	1572	757	455,00
	15	2616	1264	592,00
	20	3677	1776	709,00
260	10	1703	820	483,00
	15	2834	1369	627,00
	20	3983	1924	753,00
280	10	1834	884	512,00
	15	3052	1474	665,00
	20	4290	2072	800,00
300	10	1965	947	537,00
	15	3270	1579	698,00
	20	4596	2220	843,00

	STANDARD			
	Type	Watts 75/65	Watts 55/45	€
H	030			
10	330	160	150,00	
	544	264	172,00	
	762	370	192,00	
15	413	200	165,00	
	680	330	187,00	
	953	463	213,00	
20	496	240	173,00	
	815	396	200,00	
	1144	556	227,00	
10	578	280	198,00	
	951	462	231,00	
	1334	648	263,00	
15	661	320	210,00	
	1087	528	246,00	
	1525	741	282,00	
20	743	360	220,00	
	1223	594	261,00	
	1715	834	300,00	
10	826	400	239,00	
	1359	660	283,00	
	1906	926	330,00	
15	909	440	252,00	
	1495	727	302,00	
	2097	1019	351,00	
20	991	480	264,00	
	1631	793	316,00	
	2287	1112	370,00	
10	1156	560	308,00	
	1903	925	368,00	
	2668	1297	450,00	
15	1322	640	351,00	
	2174	1057	425,00	
	3050	1482	522,00	
20	1487	720	378,00	
	2446	1189	459,00	
	3431	1668	565,00	
10	1652	800	406,00	
	2718	1321	516,00	
	3812	1853	609,00	
15	1817	880	455,00	
	2990	1453	582,00	
	4193	2038	692,00	
20	1982	960	502,00	
	3262	1585	638,00	
	4574	2223	756,00	
10	2148	1040	533,00	
	3533	1717	677,00	
	4956	2409	805,00	
15	2313	1120	565,00	
	3805	1849	718,00	
	5337	2594	855,00	
20	2478	1200	592,00	
	4077	1981	755,00	
	5718	2779	900,00	

	TWIN			
	Type	Watts 75/65	Watts 55/45	€
11	448	213	219,00	
	592	279	253,00	
	779	365	266,00	
16	561	267	239,00	
	740	349	277,00	
	974	456	293,00	
21	673	320	252,00	
	888	418	296,00	
	1169	547	314,00	
11	785	373	286,00	
	1036	488	341,00	
	1364	639	365,00	
16	897	426	305,00	
	1184	558	364,00	
	1558	730	392,00	
21	1009	479	320,00	
	1332	628	386,00	
	1753	821	417,00	
11	1121	533	347,00	
	1480	697	421,00	
	1948	912	459,00	
16	1233	586	366,00	
	1628	767	448,00	
	2143	1003	489,00	
21	1345	639	383,00	
	1776	837	470,00	
	2338	1095	516,00	
11	1569	745	438,00	
	2072	976	539,00	
	2727	1277	624,00	
16	1794	852	504,00	
	2368	1116	627,00	
	3117	1460	728,00	
21	2018	959	542,00	
	2664	1255	679,00	
	3506	1642	787,00	
11	2242	1065	581,00	
	2960	1395	768,00	
	3896	1824	849,00	
16	2466	1172	656,00	
	3256	1534	872,00	
	4286	2007	968,00	
21	2690	1278	716,00	
	3552	1674	949,00	
	4675	2189	1054,00	
11	2915	1385	759,00	
	3848	1813	1006,00	
	5065	2372	1122,00	
16	3139	1491	805,00	
	4144	1953	1066,00	
	5454	2554	1191,00	
21	3363	1598	845,00	
	4440	2092	1121,00	
	5844	2736	1254,00	

Émission EN442 à 20°C

TEMPO SUR PIEDS

TEMF.HHH LLL TT.101

	STANDARD				TWIN					STANDARD				TWIN			
	Type	Watts 75/65	Watts 55/45	€	Type	Watts 75/65	Watts 55/45	€		Type	Watts 75/65	Watts 55/45	€	Type	Watts 75/65	Watts 55/45	€
L	H 040									H 050							
040	10	385	187	163,00	11	506	241	232,00		10	430	210	175,00	11	554	263	244,00
	15	627	306	184,00	16	680	320	266,00		15	694	341	199,00	16	759	356	279,00
	20	878	429	206,00	21	910	424	279,00		20	970	477	220,00	21	1033	479	294,00
050	10	482	234	178,00	11	632	300	252,00		10	538	263	193,00	11	693	330	267,00
	15	784	383	203,00	16	850	400	291,00		15	867	426	218,00	16	949	445	307,00
	20	1098	537	229,00	21	1137	530	309,00		20	1213	597	245,00	21	1291	599	325,00
060	10	578	281	187,00	11	758	360	267,00		10	646	316	204,00	11	832	396	281,00
	15	941	460	215,00	16	1020	480	310,00		15	1040	511	233,00	16	1139	534	327,00
	20	1318	645	244,00	21	1364	636	331,00		20	1455	716	262,00	21	1549	719	349,00
070	10	674	328	213,00	11	885	421	304,00		10	753	368	232,00	11	970	461	320,00
	15	1098	537	247,00	16	1190	560	357,00		15	1214	597	267,00	16	1329	624	377,00
	20	1537	752	282,00	21	1592	742	384,00		20	1698	835	303,00	21	1807	839	404,00
080	10	770	375	227,00	11	1011	481	322,00		10	861	421	247,00	11	1109	527	342,00
	15	1254	613	266,00	16	1360	639	383,00		15	1387	682	285,00	16	1518	712	404,00
	20	1757	859	304,00	21	1819	848	413,00		20	1940	954	324,00	21	2066	959	434,00
090	10	867	422	240,00	11	1138	541	340,00		10	968	473	261,00	11	1247	593	359,00
	15	1411	690	281,00	16	1530	719	406,00		15	1561	768	304,00	16	1708	801	428,00
	20	1976	966	322,00	21	2047	954	439,00		20	2183	1074	346,00	21	2324	1079	462,00
100	10	963	469	259,00	11	1264	601	367,00		10	1076	526	282,00	11	1386	659	389,00
	15	1568	766	306,00	16	1700	799	444,00		15	1734	853	329,00	16	1898	891	467,00
	20	2196	1074	353,00	21	2274	1060	483,00		20	2425	1193	378,00	21	2582	1198	507,00
110	10	1059	515	276,00	11	1390	661	388,00		10	1184	579	300,00	11	1525	725	413,00
	15	1725	843	325,00	16	1870	879	471,00		15	1907	938	351,00	16	2088	980	496,00
	20	2416	1182	378,00	21	2501	1166	515,00		20	2668	1312	403,00	21	2840	1318	540,00
120	10	1156	562	288,00	11	1517	721	408,00		10	1291	631	314,00	11	1663	791	433,00
	15	1882	920	342,00	16	2040	959	495,00		15	2081	1023	369,00	16	2278	1069	523,00
	20	2635	1289	397,00	21	2729	1272	542,00		20	2910	1431	424,00	21	3098	1438	570,00
140	10	1348	656	337,00	11	1770	841	468,00		10	1506	736	367,00	11	1940	923	496,00
	15	2195	1073	398,00	16	2380	1119	569,00		15	2428	1194	430,00	16	2657	1247	600,00
	20	3074	1503	482,00	21	3184	1484	656,00		20	3395	1670	515,00	21	3615	1678	688,00
160	10	1541	750	383,00	11	2022	961	536,00		10	1722	842	417,00	11	2218	1055	569,00
	15	2509	1226	458,00	16	2720	1279	661,00		15	2774	1364	493,00	16	3037	1425	696,00
	20	3514	1718	557,00	21	3638	1696	763,00		20	3880	1908	593,00	21	4131	1917	798,00
180	10	1733	843	414,00	11	2275	1081	577,00		10	1937	947	451,00	11	2495	1187	614,00
	15	2822	1379	496,00	16	3060	1439	716,00		15	3121	1535	535,00	16	3416	1603	754,00
	20	3953	1933	604,00	21	4093	1908	826,00		20	4365	2147	643,00	21	4648	2157	865,00
200	10	1926	937	446,00	11	2528	1202	621,00		10	2152	1052	486,00	11	2772	1318	660,00
	15	3136	1533	556,00	16	3400	1599	808,00		15	3468	1706	598,00	16	3796	1781	850,00
	20	4392	2148	651,00	21	4548	2120	891,00		20	4850	2385	694,00	21	5164	2397	933,00
220	10	2119	1031	497,00	11	2781	1322	698,00		10	2367	1157	542,00	11	3049	1450	742,00
	15	3450	1686	626,00	16	3740	1759	916,00		15	3815	1876	672,00	16	4176	1959	961,00
	20	4831	2363	737,00	21	5003	2332	1015,00		20	5335	2624	784,00	21	5680	2636	1061,00
240	10	2311	1124	547,00	11	3034	1442	763,00		10	2582	1262	596,00	11	3326	1582	811,00
	15	3763	1839	686,00	16	4080	1918	995,00		15	4162	2047	736,00	16	4555	2137	1046,00
	20	5270	2577	808,00	21	5458	2544	1104,00		20	5820	2862	858,00	21	6197	2876	1156,00
260	10	2504	1218	582,00	11	3286	1562	810,00		10	2798	1368	634,00	11	3604	1714	860,00
	15	4077	1993	729,00	16	4420	2078	1058,00		15	4508	2217	783,00	16	4935	2316	1110,00
	20	5710	2792	859,00	21	5912	2755	1175,00		20	6305	3101	914,00	21	6713	3116	1230,00
280	10	2696	1312	618,00	11	3539	1682	858,00		10	3013	1473	674,00	11	3881	1846	913,00
	15	4390	2146	774,00	16	4760	2238	1121,00		15	4855	2388	830,00	16	5314	2493	1177,00
	20	6149	3007	913,00	21	6367	2968	1247,00		20	6790	3339	969,00	21	7230	3356	1305,00
300	10	2889	1406	649,00	11	3792	1802	900,00		10	3228	1578	708,00	11	4158	1977	959,00
	15	4704	2299	813,00	16	5100	2398	1177,00		15	5202	2558	873,00	16	5694	2672	1238,00
	20	6588	3222	961,00	21	6822	3180	1314,00		20	7275	3578	1023,00	21	7746	3595	1375,00

Emission EN442 à 20°C

jaga

CLIMATE DESIGNERS

Jaga S.A.
Verbindingslaan 16
B-3590 Diepenbeek

Tél.: +32 (0)11 29 41 11
Fax: +32 (0)11 32 35 78
E-mail: info@jaga.com

Jaga Distribution France
130 Boulevard de la Liberté
FR-59000 Lille

Tél.: +33 3 20 04 42 30
Fax: +33 3 20 31 58 91
E-mail: info@jaga.fr

Vu que le développement des produits constitue un processus continu,
toutes ces données sont mentionnées sous réserve de modifications éventuelles.
Prix en Euro, hors TVA. Prix valables dès le 1^{er} juillet 2021.
Remplace tous les tarifs précédents.