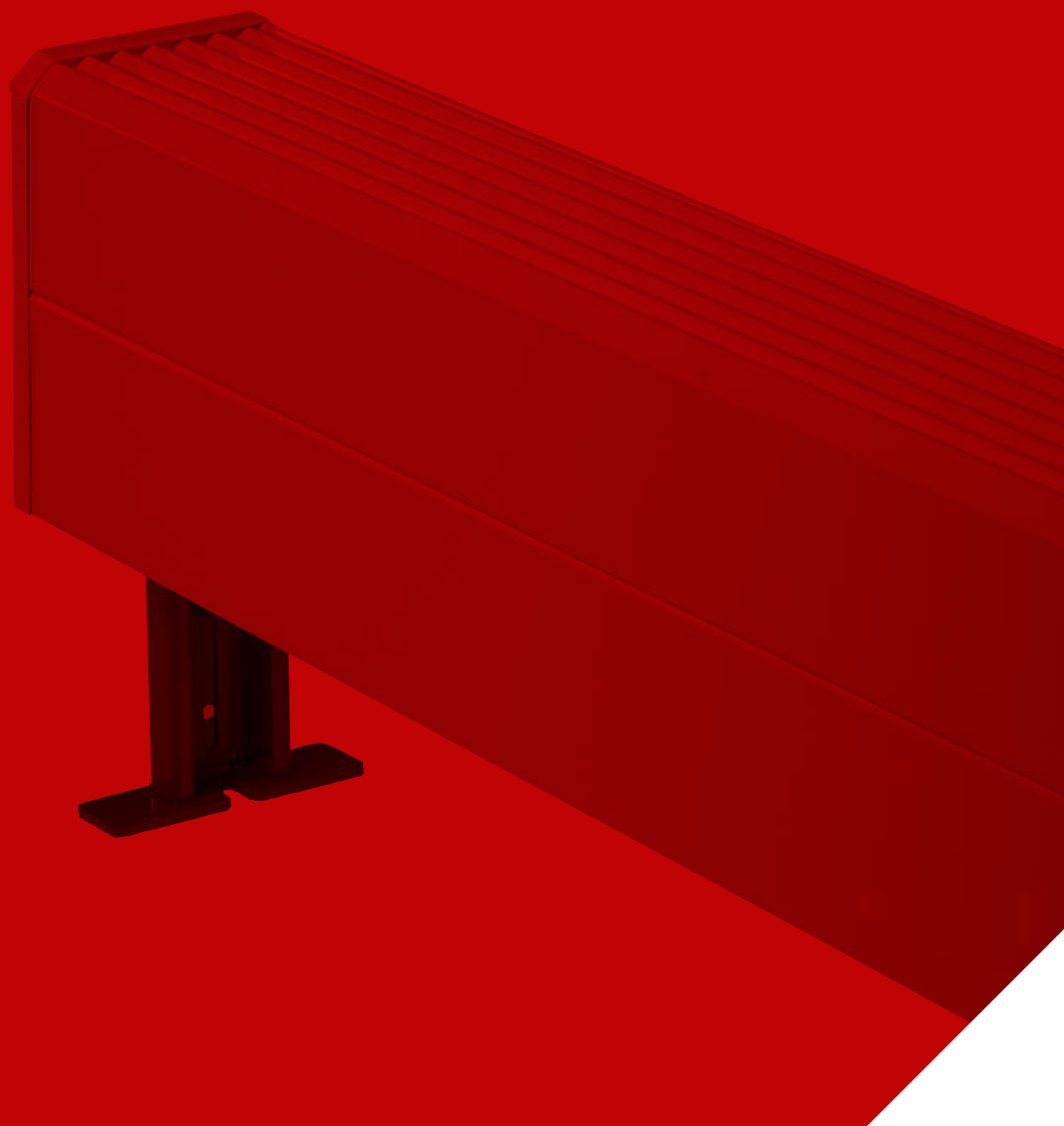


jaga

CLIMATE DESIGNERS

Calificación 

TEMPO DE PIE € 2021.ES



jaga

CLIMATE DESIGNERS

TEMPO DE PIE

Fuerza cálida, estilo básico

- El clásico de Jaga para estancias con ventanales. Eficiente tecnología Low-H₂O, pero de pie.
- No hay pérdida de calor por radiación a través del vidrio.
- Paquete ligero, compacto y práctico.
- Adecuado para válvula integrada.
- Tecnología Low-H₂O con intercambiador de calor superconductor y ultrarápido para mínimo consumo de energía y máxima emisión de calor.
- Twin Power para una compensación más rápida del aire frío proveniente de las fachadas acristaladas o de las rejillas de ventilación en la ventana.
- Temperatura de contacto segura.
- **30 años de garantía** en el intercambiador de calor.

También disponible en modelo de pared.

TEMPO DE PIE blanco 101 (RAL 9010)



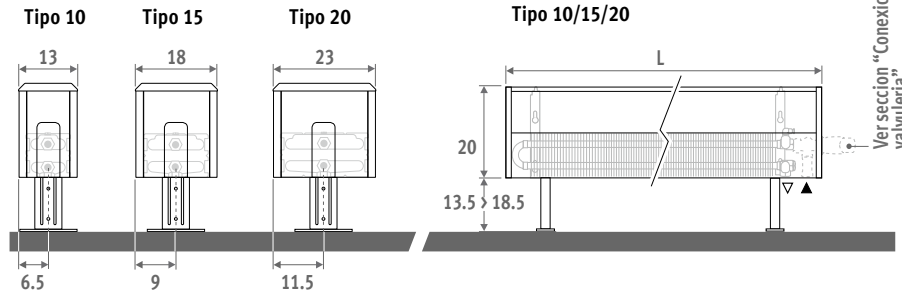


TEMPO DE PIE



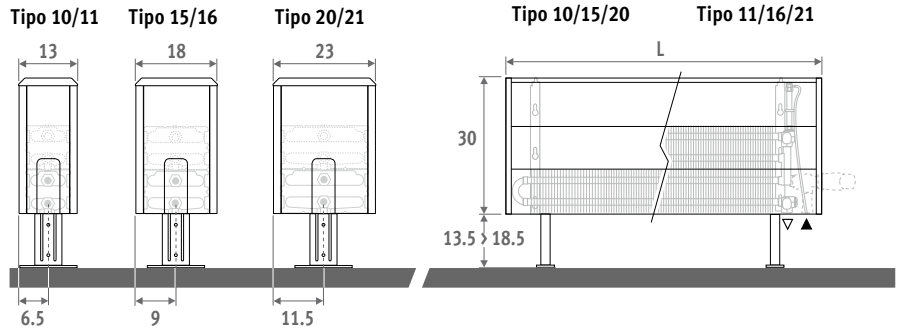
DIMENSIONES (en cm)

ALTURA 020

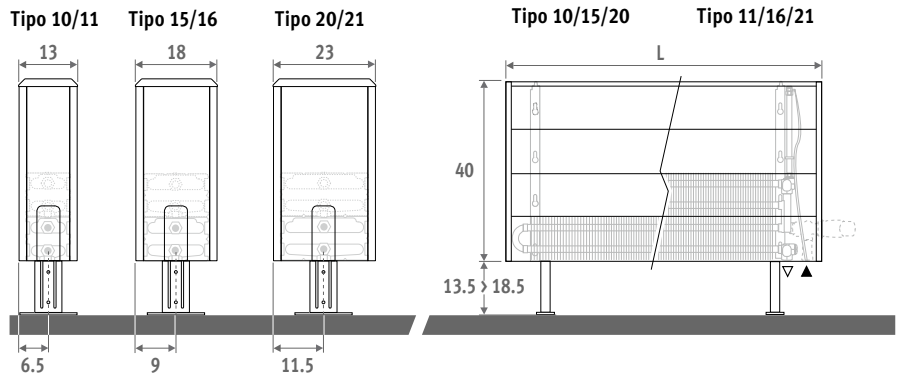


También disponible en modelo de pared.

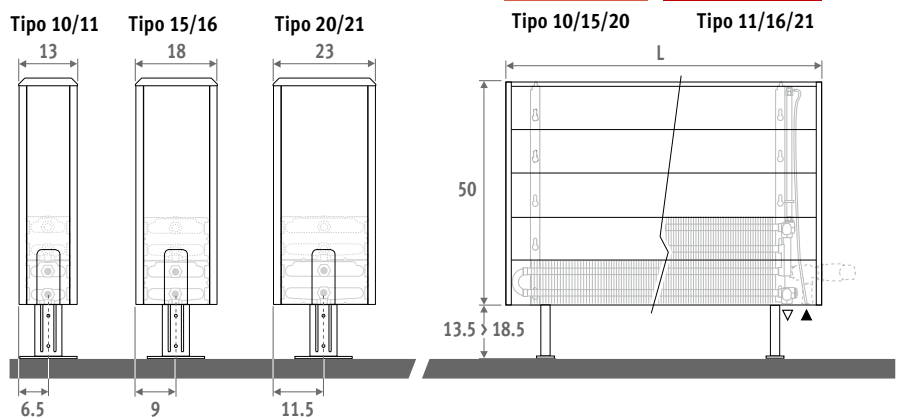
ALTURA 030



ALTURA 040



ALTURA 050



TEMPO DE PIE

ENTREGA

Ligero y fácil de instalar por una persona. Se entrega en 2 paquetes pequeños, para fácil manejo y almacenamiento.

Suministro estándar:

- Intercambiador Low-H₂O con purgador extendido 1/8" y tapón de vaciado 1/2"
- carcasa fácil de montar con un lateral cerrado y otro abierto para la conexión, que se puede poner a izquierda o derecha
- pies regulables estándar en gris neutro

COLOR

Acabado en color satinado estructurado suave con una capa superficial resistente a golpes y arañazos. Alta resistencia UV.

Color estándar:

blanco RAL 9010 (101)

CONEXIÓN

Conexión estándar:
inferior izquierda o derecha



OPCIONES

Pie en el mismo color que la carcasa

Los pies también están disponibles en el mismo color que la carcasa.

Para pedirlo repita el código del color después del código del radiador.

Ej.: TEMF. HHH LLL TT.101/101

Sobrecoste		€
Longitud carcasa		
040 > 120	2 pies	19,00
140 > 220	3 pies	28,00
240 > 300	4 pies	37,00

Pies ajustables largos

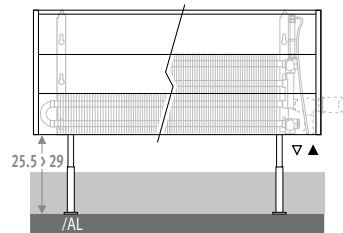
- Para pies ajustables largos en gris neutro, con una altura de 25.5 a 29 cm, añadir /AL al código de pedido.

Ej.: TEMF. 020 040 10.101/AL

- Para pies ajustables largos en el mismo color que la carcasa, con altura de 25.5 a 29 cm, añadir /AL al código de pedido y repetir el código del color.

Ej.: TEMF. 020 040 10.101/AL/101

Sobrecoste		€	€
Longitud carcasa			
		gris	color
040 > 120	2 pies	8,20	30,00
140 > 220	3 pies	12,40	44,00
240 > 300	4 pies	15,50	59,00



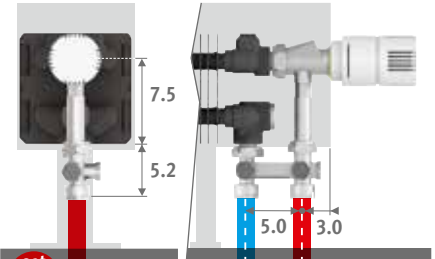
CÓDIGO PEDIDO

código	altura	longitud	tipo	color
TEMF .	020	040	10 .	XXX
<small>indicar código de color</small>				

SETS DE CONEXIÓN

Jaga H-válvula hacia el suelo monotubo o bitubo

Cabezal termostático y racores Eurocono 3/4" incluidos.



set 104	CÓDIGO MONOTUBO/BITUBO	€
	COLO.HBSF.AW.4...	82,00
	COLO.HBSF.JW.4...	89,00

completar con el código del racor
 Tubo de cobre / acero fino 15/1 115
 Tubo PER/ALU 16/2 616
 Tubo PER/ALU 20/2 620

Otros sets de conexión y racores de compresión

Ver sección "Conexiones & valvulería" para todas las opciones de conexión e información técnica.



TEMPO DE PIE

TEMF.HHH LLL TT.101

ESTÁNDAR				
	Tipo	watios 65/55	watios 60/50	€
L H 020				
040	10	191	157	179,00
	15	318	263	205,00
	20	447	369	232,00
050	10	239	197	192,00
	15	397	328	220,00
	20	558	461	250,00
060	10	286	236	204,00
	15	476	394	238,00
	20	669	553	272,00
070	10	334	276	229,00
	15	556	459	270,00
	20	781	646	312,00
080	10	381	315	241,00
	15	635	525	286,00
	20	893	738	333,00
090	10	429	355	254,00
	15	715	591	305,00
	20	1005	830	355,00
100	10	477	394	277,00
	15	794	656	332,00
	20	1116	923	390,00
110	10	525	433	290,00
	15	873	722	353,00
	20	1227	1015	415,00
120	10	572	472	303,00
	15	953	788	368,00
	20	1339	1107	436,00
140	10	667	551	355,00
	15	1112	919	431,00
	20	1562	1292	533,00
160	10	763	630	403,00
	15	1270	1050	496,00
	20	1785	1476	617,00
180	10	858	709	433,00
	15	1429	1182	537,00
	20	2009	1661	667,00
200	10	953	787	467,00
	15	1588	1313	606,00
	20	2232	1845	723,00
220	10	1048	866	523,00
	15	1747	1444	683,00
	20	2455	2029	821,00
240	10	1144	945	576,00
	15	1906	1575	748,00
	20	2678	2214	897,00
260	10	1239	1024	608,00
	15	2064	1707	791,00
	20	2901	2399	953,00
280	10	1334	1102	648,00
	15	2223	1838	844,00
	20	3125	2583	1015,00
300	10	1430	1181	678,00
	15	2382	1969	883,00
	20	3348	2768	1065,00

ESTÁNDAR				
	Tipo	watios 65/55	watios 60/50	€
H 030				
10	10	241	199	196,00
	15	397	329	220,00
	20	557	461	246,00
10	10	301	249	208,00
	15	497	411	238,00
	20	696	576	268,00
10	10	362	299	222,00
	15	595	493	255,00
	20	836	692	289,00
10	10	422	349	250,00
	15	695	575	289,00
	20	974	807	332,00
10	10	482	399	263,00
	15	794	657	308,00
	20	1114	922	355,00
10	10	542	448	279,00
	15	893	740	329,00
	20	1253	1037	380,00
10	10	602	498	304,00
	15	993	822	358,00
	20	1392	1153	418,00
10	10	663	548	320,00
	15	1092	904	382,00
	20	1532	1268	444,00
10	10	723	598	333,00
	15	1191	986	399,00
	20	1670	1383	467,00
10	10	843	697	392,00
	15	1390	1151	468,00
	20	1949	1614	569,00
10	10	964	798	444,00
	15	1588	1315	537,00
	20	2228	1845	658,00
10	10	1084	897	478,00
	15	1787	1479	580,00
	20	2506	2075	712,00
10	10	1205	997	518,00
	15	1985	1644	656,00
	20	2784	2306	774,00
10	10	1325	1096	577,00
	15	2184	1808	737,00
	20	3063	2536	876,00
10	10	1445	1196	636,00
	15	2383	1973	808,00
	20	3341	2766	956,00
10	10	1566	1296	671,00
	15	2581	2137	854,00
	20	3620	2997	1015,00
10	10	1687	1395	716,00
	15	2779	2301	912,00
	20	3898	3228	1083,00
10	10	1807	1495	749,00
	15	2978	2466	954,00
	20	4176	3458	1136,00

TWIN				
	Tipo	watios 65/55	watios 60/50	€
11	11	324	267	283,00
	16	427	350	322,00
	21	560	459	340,00
11	11	406	334	304,00
	16	533	438	349,00
	21	700	574	369,00
11	11	487	401	322,00
	16	640	526	376,00
	21	840	689	401,00
11	11	568	467	364,00
	16	747	613	430,00
	21	980	804	461,00
11	11	649	534	384,00
	16	853	701	457,00
	21	1120	918	493,00
11	11	730	601	405,00
	16	960	788	487,00
	21	1260	1033	527,00
11	11	811	667	441,00
	16	1067	876	534,00
	21	1400	1148	581,00
11	11	892	734	464,00
	16	1173	964	565,00
	21	1540	1263	618,00
11	11	973	801	484,00
	16	1280	1051	593,00
	21	1680	1378	650,00
11	11	1135	934	558,00
	16	1493	1226	683,00
	21	1960	1607	789,00
11	11	1297	1068	637,00
	16	1706	1402	792,00
	21	2240	1837	919,00
11	11	1459	1201	685,00
	16	1920	1577	858,00
	21	2520	2066	994,00
11	11	1621	1335	740,00
	16	2133	1752	974,00
	21	2800	2296	1076,00
11	11	1783	1468	830,00
	16	2346	1927	1104,00
	21	3080	2526	1226,00
11	11	1945	1601	907,00
	16	2560	2102	1200,00
	21	3360	2755	1334,00
11	11	2108	1735	959,00
	16	2773	2278	1270,00
	21	3640	2985	1415,00
11	11	2270	1869	1020,00
	16	2986	2453	1349,00
	21	3920	3214	1506,00
11	11	2432	2002	1068,00
	16	3200	2628	1415,00
	21	4200	3444	1584,00

Factor corrección de 65/55 a 75/65: estándar: 1,36
Factor corrección de 60/50 a 50/40: estándar: 0,62

Emisiones según EN442 a 20°C de temperatura ambiente

TEMPO DE PIE

TEMF.HHH LLL TT.101

	ESTÁNDAR				TWIN					ESTÁNDAR				TWIN			
	Tipo	watios 65/55	watios 60/50	€	Tipo	watios 65/55	watios 60/50	€		Tipo	watios 65/55	watios 60/50	€	Tipo	watios 65/55	watios 60/50	€
L	H 040																
040	10	281	233	210,00	11	366	301	298,00	10	315	261	227,00	11	401	330	315,00	
	15	459	381	239,00	16	490	402	342,00	15	510	423	258,00	16	546	448	361,00	
	20	643	533	266,00	21	653	535	358,00	20	712	592	286,00	21	740	605	379,00	
050	10	352	292	224,00	11	457	376	318,00	10	394	327	242,00	11	501	413	337,00	
	15	574	476	256,00	16	612	502	369,00	15	637	529	276,00	16	683	560	388,00	
	20	804	667	287,00	21	815	668	389,00	20	891	740	309,00	21	924	756	411,00	
060	10	422	350	241,00	11	548	451	341,00	10	473	392	261,00	11	602	496	361,00	
	15	689	571	278,00	16	734	603	398,00	15	764	634	300,00	16	819	672	420,00	
	20	965	801	313,00	21	978	801	423,00	20	1068	887	338,00	21	1109	907	448,00	
070	10	493	408	271,00	11	640	527	384,00	10	551	457	293,00	11	702	578	406,00	
	15	804	667	314,00	16	857	703	454,00	15	891	740	339,00	16	956	784	478,00	
	20	1126	934	357,00	21	1142	935	487,00	20	1247	1036	384,00	21	1294	1058	512,00	
080	10	563	466	284,00	11	731	602	405,00	10	630	523	309,00	11	802	661	428,00	
	15	918	761	333,00	16	979	804	483,00	15	1018	846	358,00	16	1092	896	508,00	
	20	1287	1067	381,00	21	1305	1069	520,00	20	1424	1183	409,00	21	1479	1210	547,00	
090	10	634	525	303,00	11	823	678	428,00	10	709	588	329,00	11	902	743	454,00	
	15	1033	857	355,00	16	1102	904	515,00	15	1146	952	383,00	16	1229	1008	542,00	
	20	1447	1200	409,00	21	1468	1202	556,00	20	1603	1331	438,00	21	1664	1361	586,00	
100	10	704	583	330,00	11	914	753	467,00	10	788	653	357,00	11	1003	826	495,00	
	15	1148	952	388,00	16	1224	1005	563,00	15	1273	1057	418,00	16	1365	1120	593,00	
	20	1608	1334	449,00	21	1631	1336	612,00	20	1780	1479	481,00	21	1849	1512	644,00	
110	10	774	641	349,00	11	1005	828	492,00	10	867	719	379,00	11	1103	908	523,00	
	15	1263	1047	414,00	16	1346	1105	598,00	15	1400	1163	447,00	16	1502	1232	630,00	
	20	1769	1468	478,00	21	1794	1469	651,00	20	1959	1627	511,00	21	2033	1663	685,00	
120	10	845	700	363,00	11	1097	903	512,00	10	945	784	393,00	11	1203	991	545,00	
	15	1378	1143	432,00	16	1469	1206	626,00	15	1528	1269	465,00	16	1639	1344	660,00	
	20	1930	1601	501,00	21	1957	1603	684,00	20	2137	1775	536,00	21	2218	1815	719,00	
140	10	985	816	428,00	11	1280	1054	594,00	10	1103	914	467,00	11	1404	1156	632,00	
	15	1607	1333	508,00	16	1714	1407	724,00	15	1783	1481	549,00	16	1911	1568	765,00	
	20	2251	1867	611,00	21	2284	1870	830,00	20	2493	2070	653,00	21	2588	2117	874,00	
160	10	1126	933	483,00	11	1463	1204	676,00	10	1261	1046	524,00	11	1605	1321	718,00	
	15	1837	1524	580,00	16	1958	1608	836,00	15	2037	1692	624,00	16	2185	1792	881,00	
	20	2574	2135	702,00	21	2609	2137	963,00	20	2849	2366	749,00	21	2957	2420	1010,00	
180	10	1266	1049	521,00	11	1646	1355	729,00	10	1418	1176	568,00	11	1805	1486	775,00	
	15	2066	1714	629,00	16	2203	1809	906,00	15	2291	1903	677,00	16	2457	2016	955,00	
	20	2895	2401	762,00	21	2936	2404	1044,00	20	3205	2662	813,00	21	3328	2723	1094,00	
200	10	1407	1166	567,00	11	1829	1505	788,00	10	1576	1307	618,00	11	2006	1651	840,00	
	15	2296	1904	710,00	16	2448	2010	1029,00	15	2546	2115	764,00	16	2731	2240	1083,00	
	20	3217	2668	828,00	21	3262	2672	1132,00	20	3561	2958	885,00	21	3697	3025	1189,00	
220	10	1548	1283	629,00	11	2012	1656	884,00	10	1733	1437	684,00	11	2206	1816	939,00	
	15	2526	2095	794,00	16	2693	2210	1162,00	15	2801	2327	852,00	16	3004	2465	1218,00	
	20	3538	2935	933,00	21	3588	2939	1284,00	20	3917	3254	994,00	21	4066	3327	1344,00	
240	10	1689	1399	694,00	11	2195	1807	965,00	10	1891	1568	753,00	11	2406	1981	1026,00	
	15	2755	2285	871,00	16	2937	2411	1264,00	15	3056	2538	934,00	16	3276	2688	1328,00	
	20	3860	3201	1022,00	21	3915	3206	1399,00	20	4273	3549	1088,00	21	4437	3630	1464,00	
260	10	1830	1516	732,00	11	2377	1957	1021,00	10	2049	1699	796,00	11	2608	2147	1085,00	
	15	2985	2476	921,00	16	3182	2612	1338,00	15	3310	2749	988,00	16	3550	2913	1405,00	
	20	4182	3468	1084,00	21	4240	3473	1483,00	20	4629	3845	1153,00	21	4806	3932	1553,00	
280	10	1970	1632	784,00	11	2560	2108	1088,00	10	2206	1830	853,00	11	2808	2312	1157,00	
	15	3214	2666	984,00	16	3427	2813	1422,00	15	3565	2961	1056,00	16	3822	3136	1495,00	
	20	4503	3735	1156,00	21	4566	3740	1580,00	20	4985	4141	1232,00	21	5176	4235	1655,00	
300	10	2111	1749	820,00	11	2743	2258	1138,00	10	2364	1960	892,00	11	3008	2477	1211,00	
	15	3444	2856	1030,00	16	3672	3014	1492,00	15	3819	3172	1105,00	16	4096	3361	1568,00	
	20	4825	4002	1213,00	21	4893	4007	1661,00	20	5341	4437	1293,00	21	5546	4537	1740,00	

Factor corrección de 65/55 a 75/65: estándar: 1,36
Factor corrección de 60/50 a 50/40: estándar: 0,62

Emissiones según EN442 a 20°C de temperatura ambiente

jaga

CLIMATE DESIGNERS

Jaga España
Conves Termic s.l.

Tel.: 902 002 456
M+34 673514587
proyectos@conves.es
www.jaga.info

Jaga International
Verbindingslaan 16
B-3590 Diepenbeek

T: +32 11 29 41 16
F: +32 11 29 41 60
export@jaga.com
www.jaga.com

La información de esta lista de precios es correcta en el período indicado. Jaga se reserva el derecho de cambiar las especificaciones de sus productos en cualquier momento en línea con su política de continua mejora e innovación.
Precios válidos desde el 1 de julio de 2021. IVA no incluido en todos los precios. Reemplaza a todas las listas de precios anteriores.