

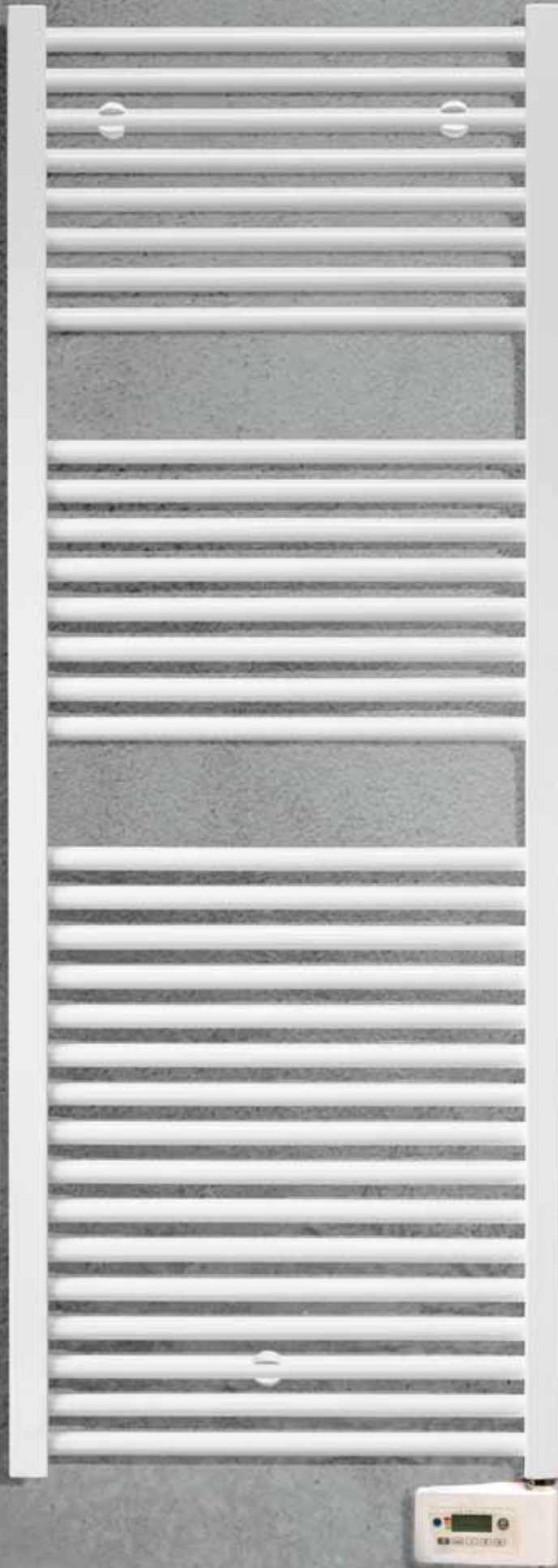
# jaga

CLIMATE DESIGNERS

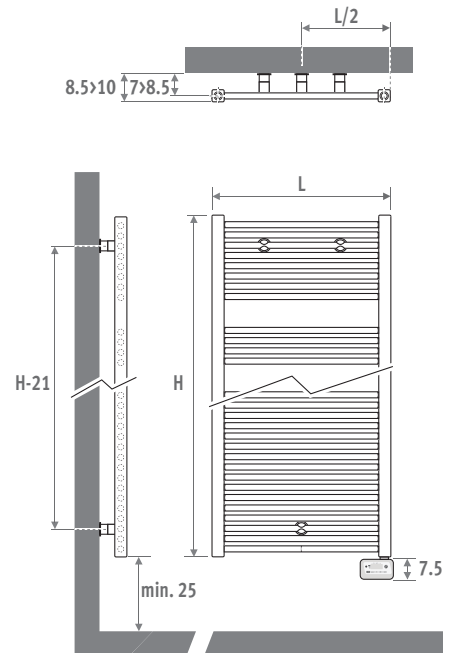
Heizen 

SANI ELECTRIC € 2020.DE





## ABMESSUNGEN (en cm)



## LIEFERUNG

- Wandbefestigungssatz
- Runde, horizontale Strahlungsrohre  $\varnothing$  22 mm
- Vertikaler Stahl, quadratische Kollektoren 35 mm x 35 mm
- Integrierter elektrischer Widerstand mit zu montierendem Regler
- Weißes Kabel 1,2 m mit Stecker
- Mit Heizflüssigkeit vorgefüllt

## FARBEN

Umweltfreundlich lackiert mit kratz- und stossfester Oberflächenbeschichtung mit hoher UV-Beständigkeit.

Standard Farben:

- Verkehrsweiss RAL 9016 (233), glatt satinglänzend

## SPEZIFIKATIONEN

- Maximale Betriebstemperatur: 110 ° C
- Spannung: 230V bei 50Hz
- Elektrische Sicherheitsklasse IP 44 spritzwassergeschützt, geeignet für Zone A
- Isolationsklasse II
- Temperatur voreingestellt auf 19 ° C, einstellbar von + 7 ° C bis + 30 ° C

## EINFACH EINZUSTELLEN

Der schlanke Sani Electric verfügt über ein benutzerfreundliches Menü mit voreingestellten Programmierprofilen für jeden Wochentag. Diese können auf dem Interface mit großen und übersichtlichen Tasten einfach an Ihre Wünsche angepasst werden.

- 4 Betriebsarten: Auto (Programm), Komfort, Eco (Sparmodus), Frostschutz
- 5 Programmierprofile
- Manuelle und zeitliche Stornierung eines Programms
- Akustische Anzeigen im Betrieb
- Tastatursperre für Kinder

**Infrarotfernbedienung optional erhältlich.**

## ENERGIEEFFIZIENTER BETRIEB

Die digitale Ecodesign-Steuerung sorgt für eine stabile und genaue Temperatur und ist mit allen möglichen Energiesparoptionen ausgestattet.

- Elektronische Temperaturmessung und -regelung
- "Offenes Fenster" - Erkennung
- Schutz Tieftemperatur
- Anzeige des aktuellen Energieverbrauchs durch Verwendung von Energielabel A / B / C
- Anzeige der verbrauchten Energiemenge in kWh / 24h oder seit dem letzten Reset
- Automatische Abschaltung der Boost-Funktion, programmierbar für bis zu 90 Minuten



**ECOdesign 2018**  
compliant

Kode	Höhe	Länge	Farbe
SEDW . 093	040	040	233

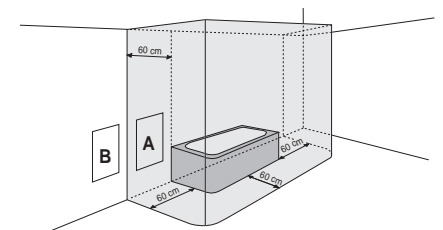
	Watt	€
<b>L H 093</b>		
040	300	549,00
050	500	558,00
<b>L H 122</b>		
040	500	605,00
050	750	619,00
<b>L H 137</b>		
040	500	641,00
050	750	656,00
060	1000	681,00
<b>L H 175</b>		
040	750	740,00
050	1000	759,00
060	1000	788,00
<b>L H 205</b>		
060	1250	897,00

## OPTION INFRAROTFERNBEDIENUNG



Art. Nr.	€
9096.020101	33,00

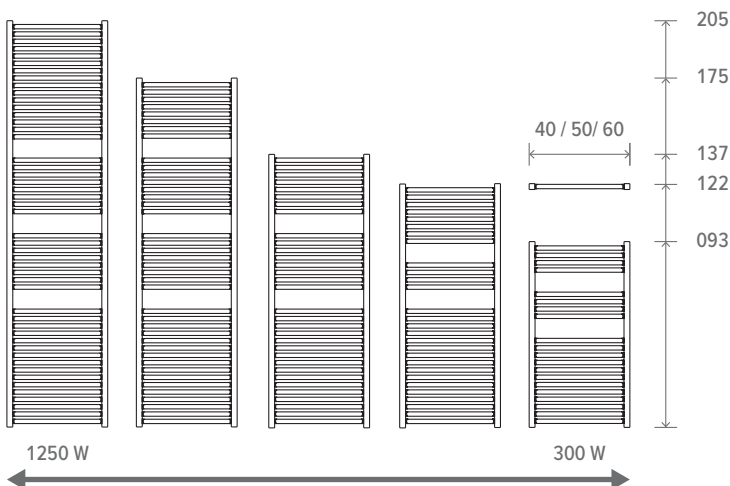
## STANDORT ELEKTRISCHER HEIZKÖRPER IM BADEZIMMER



Ein elektrischer Heizkörper der Isolationsklasse II darf in Zone A aufgestellt werden. In Bädern und Küchen muss die Steckdose mindestens 25 cm über dem Boden angebracht werden. Der Heizkörper darf niemals tiefer als der Adapter der Steckdose montiert werden.

In Zone B kann ein elektrischer Heizkörper der Isolationsklasse II über eine in Zone B angeordnete Steckdose an das Stromnetz angeschlossen werden.

Das Gerät muss von einem qualifizierten Installateur gemäß den Montageanleitungen und den lokalen und nationalen Vorschriften montiert und angeschlossen werden.



# jaga

## CLIMATE DESIGNERS

### **Jaga Deutschland GmbH**

Neuer Zollhof 1  
D-40221 Düsseldorf  
T +49 (0)211 310 27 30  
info@jaga.de  
www.jaga.com

### **Jaga N.V Austria Südtirol/Swiss**

Herr Ewald Apperle  
Josef-Koch-Straße 28  
6460 Imst  
T +43 (0)650 800 80 99  
jaga-austria@aon.at  
www.jaga.com

### **Jaga Schweiz und Norditalien**

Herr Helmut Melchior  
T +49 (0)152 225 996 70  
hmelchior@jaga.de  
www.jaga.com

### **SHOWROOMS**

#### **Düsseldorf**

Product Presentation Center  
Neuer Zollhof 1  
D-40221 Düsseldorf  
T +49 (0)211 310 27 30  
info@jaga.de

#### **Hamburg**

Fliesen Dörfer GmbH  
Schimmelmannstr. 157  
D-22043 Hamburg  
T +49 (0)406 969 680

Alle anderen Länder  
Jaga International - Verbindingslaan 16 - B-3590 Diepenbeek  
T +32 (0)11 29 41 16 - F +32 (0)11 29 41 60 - export@jaga.com - www.jaga.com

Diese Preisliste ist treu dem letzten Stand unserer Produkte erstellt worden.  
Da die Entwicklung sowie die Erneuerung der Produkte zeitlos weiter geht,  
sind alle Angaben bei eventuellen Änderungen unter Vorbehalt.  
Preise in Euro, ohne MwSt. Preise gültig ab 1. Januar 2020.  
Hiermit werden alle vorhergehenden Preislisten ungültig.