

jaga

CLIMATE DESIGNERS

Heizen 

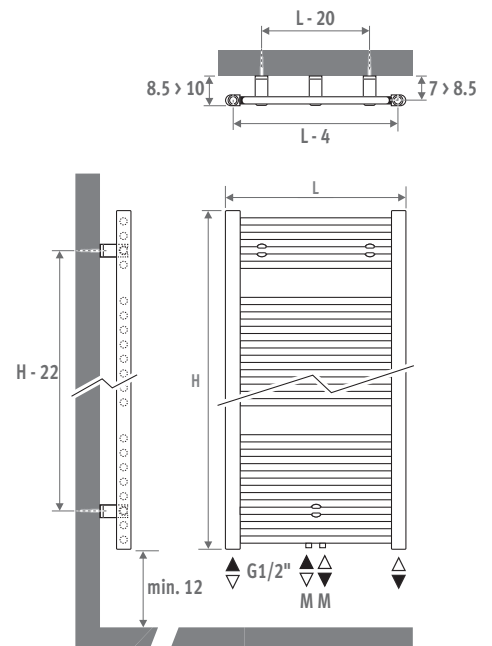
SANI BASIC € 2020.DE





ABMESSUNGEN (in cm)

BASIC



LIEFERUNG

- MM und 18/81 unten
- Wandbefestigungssatz
- chromierter Entlüfter und 3 Ablassstopfen $G1/2''$

FARBEN

Umweltfreundlich lackiert mit kratz- und stossfester Oberflächenbeschichtung mit hoher UV-Beständigkeit.

Standard Farben:

- Verkehrsweiss RAL 9016 (233), glatt satinglänzend

ANSCHLUSS

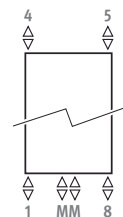
Kode:

1° Ziffer = Vorlauf

2° Ziffer = Rücklauf

Standardanschluss:

- Universal Unteranschluss, Kode /MM, Vorlauf links oder rechts. Anschluss 18 oder 81 ist auch möglich



- Einpunktanschluss: siehe "Anschlussätze & Ventile" Satz 81/82.

- Einrohranschluss MM zusammen mit Anschlussatz 41 oder 42 ist möglich.

Andere Anschlüsse (ohne Mehrpreis):

Bei Angabe einer anderen Anschlusskode statt MM wird dieser Anschluss trotzdem beibehalten.

- Obenanschluss: Kode 45 oder 54 angeben. Das Strahlrohr wird ohne Mehrpreis mitgeliefert und muss im Rücklauf montiert werden. Einen Entlüfter an die Zentralheizung montieren.
- Elektro-Heizelement und Kombi: Siehe "Einzelteile & Optionen"

SANI BASIC

BASIC

Kode Höhe Länge Farbe Anschl.
SBAW . 094 050 . XXX /MM
 Farbkode ausfüllen

	Watt 75/65	Watt 55/45	€ st. Farbe
L H 094			
050	427	224	384,00
L H 132			
050	605	317	470,00
060	706	370	495,00
L H 170			
050	775	405	557,00
060	906	476	585,00
L H 198			
060	1081	567	656,00
075	1317	694	711,00

Wärmeleistung nach EN442 bei 20°C



Elektro-Heizelement
siehe S. 382

ANSCHLUSSSÄTZE

Anschlusssatz zur Wand mit einem Deco-Pro Ventil

Inklusive Thermostatkopf und Klemmringverschraubungen



Satz
48

GEBÜSTETER EDELSTAHL €



CODE.PW3.PS.1... **221,00**

Satz
41

CHROMIERT €



CODE.PW3.AW.1... **142,00**



CODE.PW3.AC.1... **153,00**

Kode Klemmringverschraubung angeben

Präzisionsmetallrohr 15/1 **115**

Präzisionsmetallrohr 16/1 **116**

Präzisionsmetallrohr 18/1 **118**

VPE/ALU 16/2 **316**

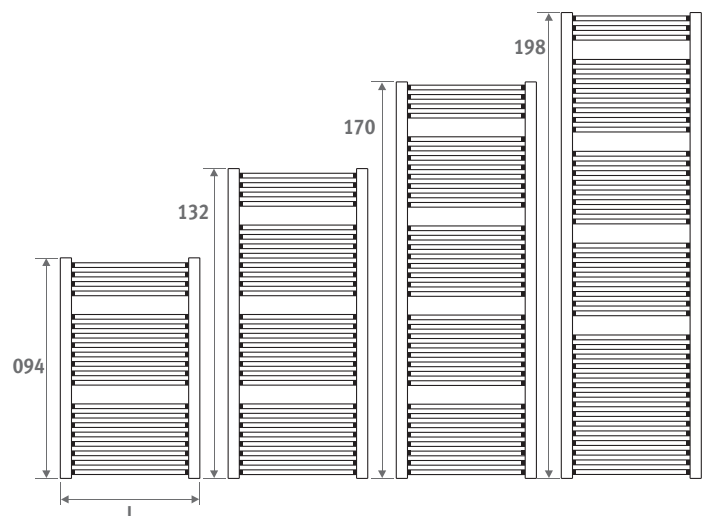
VPE/ALU 18/2 **318**

Andere Anschlusssätze und Klemmringverschraubungen

Siehe "Anschlusssätze und Ventile Eyecatchers" für alle Anschlussmöglichkeiten und technische Informationen.



SANI BASIC



jaga

CLIMATE DESIGNERS

Jaga Deutschland GmbH

Neuer Zollhof 1
D-40221 Düsseldorf
T +49 (0)211 310 27 30
info@jaga.de
www.jaga.com

Jaga N.V Austria Südtirol/Swiss

Herr Ewald Apperle
Josef-Koch-Straße 28
6460 Imst
T +43 (0)650 800 80 99
jaga-austria@aon.at
www.jaga.com

Jaga Schweiz und Norditalien

Herr Helmut Melchior
T +49 (0)152 225 996 70
hmelchior@jaga.de
www.jaga.com

SHOWROOMS

Düsseldorf

Product Presentation Center
Neuer Zollhof 1
D-40221 Düsseldorf
T +49 (0)211 310 27 30
info@jaga.de

Hamburg

Fliesen Dörfer GmbH
Schimmelmannstr. 157
D-22043 Hamburg
T +49 (0)406 969 680

Alle anderen Länder
Jaga International - Verbindingslaan 16 - B-3590 Diepenbeek
T +32 (0)11 29 41 16 - F +32 (0)11 29 41 60 - export@jaga.com - www.jaga.com

Diese Preisliste ist treu dem letzten Stand unserer Produkte erstellt worden.
Da die Entwicklung sowie die Erneuerung der Produkte zeitlos weiter geht,
sind alle Angaben bei eventuellen Änderungen unter Vorbehalt.
Preise in Euro, ohne MwSt. Preise gültig ab 1. Januar 2020.
Hiermit werden alle vorhergehenden Preislisten ungültig.