

# jaga

CLIMATE DESIGNERS

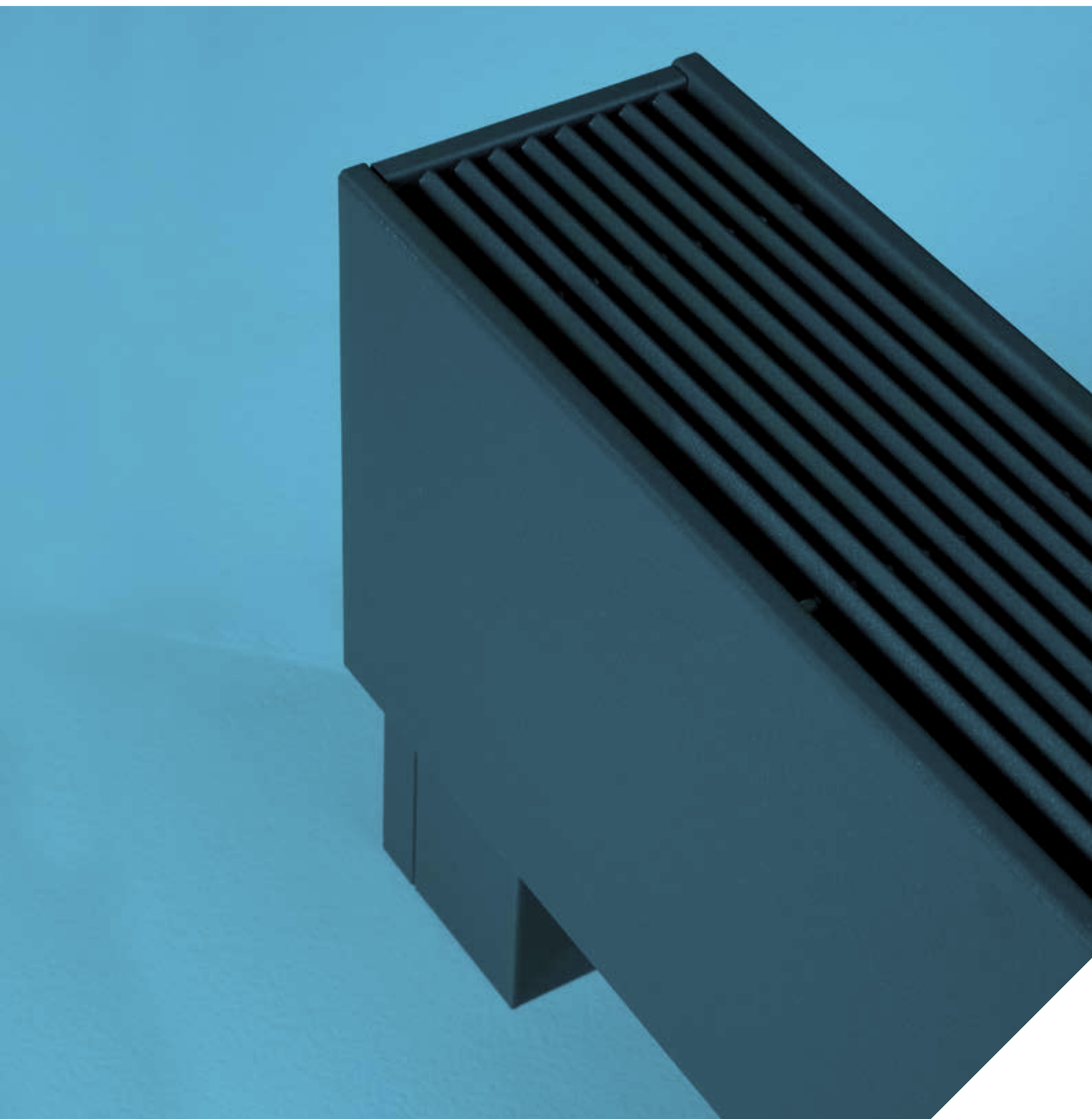
Calefacción



Light cooling



MINI DE PIE DBE € 2021.ES



# jaga

CLIMATE DESIGNERS

## MINI PIE HYBRID

Potente a temperatura de agua super baja

- Para estancias con grandes ventanales, fachadas acristaladas, verandas y ventanas con antepechos bajos.
- Estándar con set de conexión y pies cubretuberías.
- No hay pérdida de calor por radiación a través del vidrio.
- Resistente carcasa de una sola pieza.
- Tecnología Low-H<sub>2</sub>O con intercambiador de calor superconductor y ultrarápido para mínimo consumo de energía y máxima emisión de calor.
- Twin Power para una compensación más rápida del aire frío proveniente de las fachadas acristaladas o de las rejillas de ventilación en la ventana.
- Temperatura de contacto segura.
- **30 años de garantía** en el intercambiador de calor.





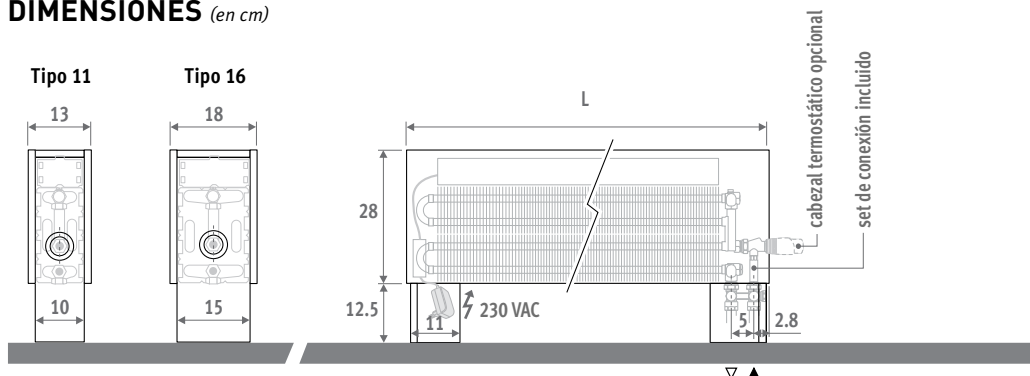
# MINI PIE HYBRID



# MINI DE PIE HYBRID

## DIMENSIONES (en cm)

SET DE CONEXIÓN INCLUIDO



## ENTREGA

Fácil de instalar por una sola persona.

Suministro estándar:

- radiador totalmente premontado con pies integrados, compuesto por: carcasa, pies cubretuberías, set DBE incluyendo mando, control y fuente de alimentación 24 VDC
  - rejilla extraíble
  - H-válvula termostática Jaga y racores.
- Conexiones de 3/4" Eurocono en el pie, a la izquierda o a la derecha. Indicar los códigos de los racores en el código de pedido
- purgador recto 1/8"
  - embellecedor efecto acero inoxidable para la abertura de conexión

## COLORES

Respetuoso con el medio ambiente, lacado con polvo resistente al rayado con alta resistencia a los UV.

Colores estándar:

- blanco tráfico RAL 9016 (133), "soft touch" satinado ligeramente estructurado
- gris metálico arena (001), textura fina metálica

Otros colores: ver carta de colores.

## OPCIONES

### Cabezales termostáticos



Sobrecoste Cabezal termostático	€
.../AC Calefacción	44,00
.../AS Calefacción	35,00
.../AW Calefacción	29,00
.../JW Calefacción	35,00
.../HC Calefacción e refrigeración	74,00
.../MA Calefacción e refrigeración	4,50

DIMENSIONES	POSICIÓN	CALEFACCIÓN Temperatura ambiente 20 °C				REFRIGERACIÓN Temperatura ambiente 27 °C	NIVEL DE PRESIÓN SONORA dB(A)	CONSUMO DE ENERGÍA ELÉCTRICA W	PRECIO Color estándar €	PRECIO Otros colores €	CÓDIGO PEDIDO	
		L cm	B cm	65/55 Wattios	60/50 Wattios	50/40 Wattios						45/40 Wattios
081	11	1	1287	1109	760	684	276	26.0	6.3	1086,00	1217,00	MIFH.02808111.XXX/00/...
		2	1382	1191	817	735	296	30.0	6.8			
		3	1668	1437	985	887	358	41.8	9.1			
16	11	1	1593	1373	941	847	312	26.0	6.0	1171,00	1318,00	MIFH.02808116.XXX/00/...
		2	1708	1472	1009	908	335	30.0	6.7			
		3	2292	1976	1354	1219	450	42.4	9.0			
101	11	1	1668	1437	985	887	358	26.0	7.8	1175,00	1312,00	MIFH.02811011.XXX/00/...
		2	1796	1548	1061	955	385	30.0	8.7			
		3	2206	1901	1303	1173	473	43.0	12.2			
16	11	1	2053	1770	1213	1092	403	26.0	7.0	1319,00	1473,00	MIFH.02810116.XXX/00/...
		2	2199	1895	1299	1169	431	30.0	7.7			
		3	3032	2613	1791	1612	595	44.1	10.7			
121	11	1	2039	1758	1205	1084	437	26.0	8.9	1312,00	1463,00	MIFH.02812111.XXX/00/...
		2	2203	1899	1302	1171	473	30.0	9.9			
		3	2743	2364	1621	1459	589	44.0	14.8			
16	11	1	2531	2181	1496	1346	496	26.0	8.7	1431,00	1595,00	MIFH.02812116.XXX/00/...
		2	2711	2336	1602	1441	532	30.0	9.8			
		3	3771	3250	2228	2005	740	44.8	14.3			
141	11	1	2402	2070	1419	1277	515	26.0	10.1	1460,00	1624,00	MIFH.02814111.XXX/00/...
		2	2602	2243	1538	1384	558	30.0	11.2			
		3	3281	2828	1939	1745	704	44.8	17.5			
16	11	1	3001	2586	1773	1596	589	26.0	9.6	1576,00	1757,00	MIFH.02814116.XXX/00/...
		2	3214	2770	1899	1709	630	30.0	10.5			
		3	4510	3887	2665	2398	885	45.4	14.4			
181	11	1	3147	2712	1860	1673	675	26.0	12.2	1672,00	1894,00	MIFH.02818111.XXX/00/...
		2	3416	2944	2019	1816	733	30.0	13.7			
		3	4357	3755	2575	2317	935	46.0	22			
16	11	1	3781	3259	2234	2010	686	26.0	11.5	1773,00	2014,00	MIFH.02818116.XXX/00/...
		2	4037	3479	2385	2147	733	30.0	12.8			
		3	5755	4960	3400	3060	1045	46.4	19.6			
241	11	1	4089	3524	2416	2174	877	26.0	14.8	2097,00	2408,00	MIFH.02824111.XXX/00/...
		2	4480	3861	2647	2382	961	30.0	16.6			
		3	5971	5146	3528	3175	1281	47.2	28.0			
16	11	1	5399	4654	3190	2871	1059	26.0	16.4	2291,00	2623,00	MIFH.02824116.XXX/00/...
		2	5596	4823	3307	2975	1098	30.0	17.7			
		3	8207	7073	4849	4364	1610	48.1	29.7			

indicar código de color |  
introduce el código del cabezal termostático

completar con el código del racor  
Tubo de cobre / acero fino 15/1 **115**  
Tubo PER/ALU 16/2 **616**  
Tubo PER/ALU 20/2 **620**  
otros racores ver "Sets de conexión y válvulas"







# **jaga**

## CLIMATE DESIGNERS

Jaga España  
Conves Termic s.l.

Jaga International  
Verbindingslaan 16  
B-3590 Diepenbeek

Tel.: 902 002 456  
M+34 673514587  
proyectos@conves.es  
www.jaga.info

T: +32 11 29 41 16  
F: +32 11 29 41 60  
export@jaga.com  
www.jaga.com

La información de esta lista de precios es correcta en el período indicado. Jaga se reserva el derecho de cambiar las especificaciones de sus productos en cualquier momento en línea con su política de continua mejora e innovación.  
Precios válidos desde el 1 de julio de 2021. IVA no incluido en todos los precios. Reemplaza a todas las listas de precios anteriores.