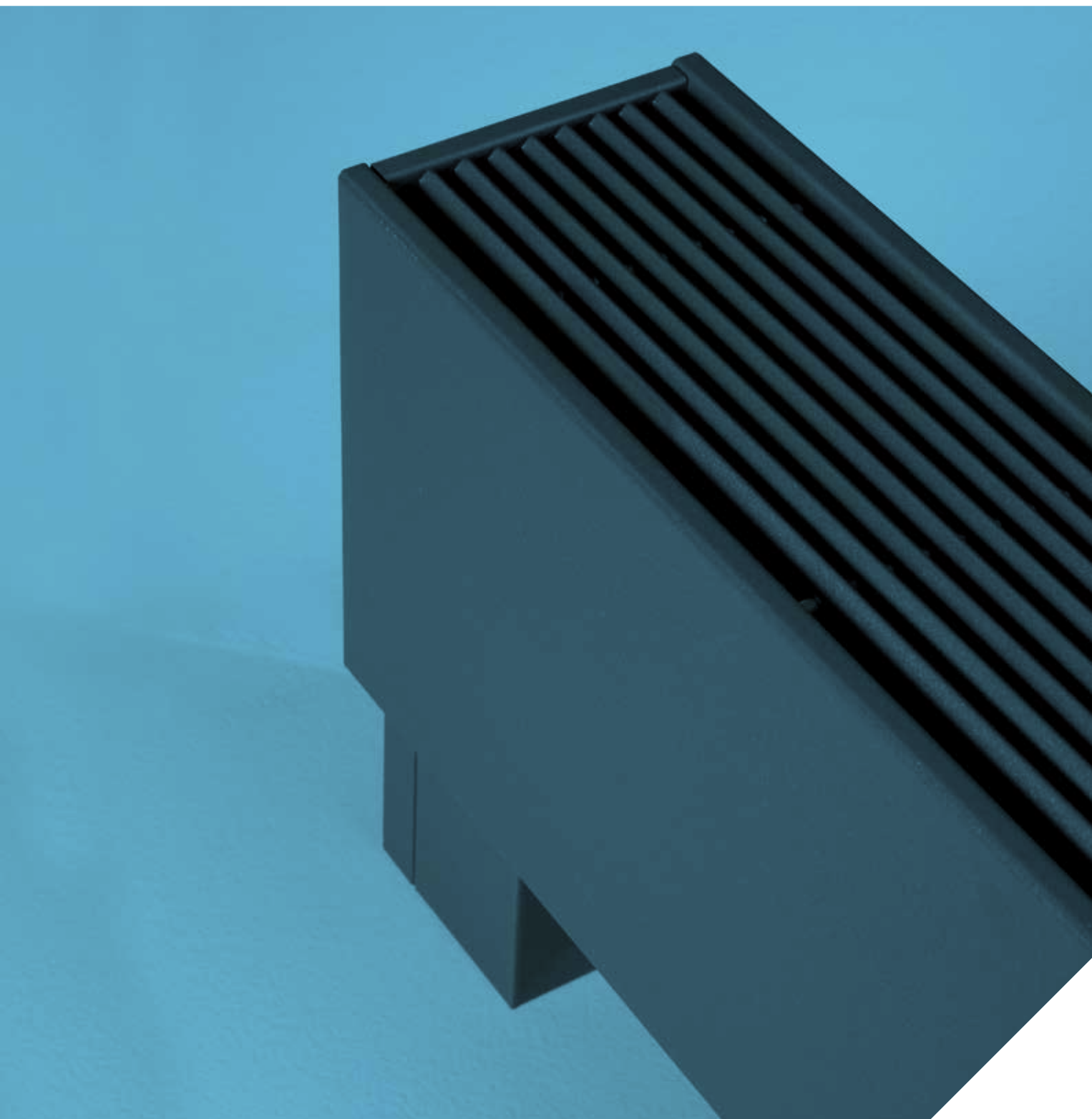


# jaga

CLIMATE DESIGNERS

Отопление 

MINI НАПОЛЬНЫЙ DVE € 2021.RU



# jaga

CLIMATE DESIGNERS

ДОСТУПНО С  
1-ГО АПРЕЛЯ  
2021

## СВОБОДНО- СТОЯЩИЙ РА- ДИАТОР MINI С БЛОКОМ DBE

Маленькие габариты,  
высокая мощность.

- Для пространств с большими окнами, остекленных фасадов, витрин, оранжерей, мест под окном с низким подоконным блоком.
- Оснащен как стандартная модель защитным кожухом трубопроводов.
- Благодаря специальному покрытию предотвращается излишняя потеря тепла
- Прочный цельный корпус.
- Технология Low-H<sub>2</sub>O, а также отлично проводящий и сверхбыстрый теплообменник обеспечивают низкое энергопотребление и максимальное тепловыделение.
- Двойной теплообменник для лучшей компенсации нисходящего потока холодного воздуха рядом с застекленными фасадами или вентиляционными решетками.
- DBE (эффект динамического нагнетания) компактный радиатор для теплоносителя от 28 °С.
- Безопасная температура поверхности.
- **30-летняя гарантия** на теплообменник.



3 СВОБОДНОСТОЯЩИЙ РАДИАТОР МИНИ С БЛОКОМ ДВЕ

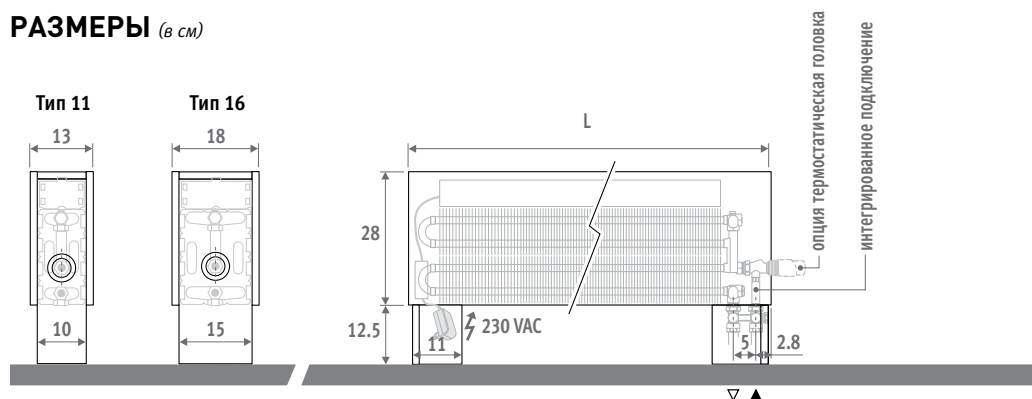


ДОСТУПНО С  
1-ГО АПРЕЛЯ  
2021



# СВОБОДНОСТОЯЩИЙ РАДИАТОР MINI С БЛОКОМ DBE

РАЗМЕРЫ (в см)



Интегрированное подключение

## ДОСТАВКА

Один специалист может легко смонтировать радиатор.

Стандартная поставка:

- предварительно смонтированный радиатор со встроенными ножками, состоящий из цельного корпуса, ножек с защитным кожухом трубопроводов, блока DBH с интегрированными устройствами управления и источником питания постоянного тока 24 В.
- отделяемая решетка
- термостатический клапан Jaga и концовки. Подключение 3/4" Евроконус внутри левой или правой ножки
- клапан для выпуска воздуха 1/8"
- декоративное кольцо/заглушка выполненное с эффектом нержавеющей стали

## ЦВЕТА

Экологически чистое, обладающее высокой устойчивостью к царапинам и ультрафиолетовому излучению покрытие.

Стандартные цвета:

- дорожный белый RAL 9016 (133), приятный на ощупь слегка текстурный матовый лак
  - темно-серый цвет (001), тонко текстурированный металл
- Другие цвета: см. таблицу цветов на стр. 433-435.

## ДОПОЛНИТЕЛЬНЫЕ ОПЦИИ

Термостатические головки



Доплата Термостатическая головка	€
.../AC	48,00
.../AS	38,00
.../AW	31,00
.../HC	91,00
.../JW	38,00
.../MA	5,00

ГАБАРИТЫ	ПОЗИЦИЯ	ОТОПЛЕНИЕ Температура в помещении 20°C				ОХЛАЖДЕНИЕ Температура в помещении 27°C	УРОВЕНЬ ЗВУКОВОГО ДАВЛЕНИЯ dB(A)	ПОТРЕБЛЕНИЕ ЭЛЕКТРОЭНЕРГИИ Watt	ЦЕНА		КОД ЗАКАЗА	
		L	B	75/65	55/45	45/35			35/30	16/18		Стандартные цвета
см	см	Watt	Watt	Watt	Watt	Watt		€	€			
081	11	1	1648	933	589	355	276	26.0	6.3	932,00	1114,00	MIFH.02808111.XXX/00/...
		2	1770	1002	633	381	296	30.0	6.8			
		3	2136	1210	764	460	358	41.8	9.1			
16		1	2040	1156	730	439	312	26.0	6.0	1029,00	1220,00	MIFH.02808116.XXX/00/...
		2	2188	1239	783	471	335	30.0	6.7			
		3	2936	1663	1050	632	450	42.4	9.0			
101	11	1	2136	1210	764	460	358	26.0	7.8	1060,00	1245,00	MIFH.02811011.XXX/00/...
		2	2301	1303	823	495	385	30.0	8.7			
		3	2825	1600	1011	608	473	43.0	12.2			
16		1	2630	1490	941	566	403	26.0	7.0	1198,00	1396,00	MIFH.02810116.XXX/00/...
		2	2817	1595	1008	606	431	30.0	7.7			
		3	3883	2199	1389	836	595	44.1	10.7			
121	11	1	2612	1479	935	562	437	26.0	8.9	1146,00	1341,00	MIFH.02812111.XXX/00/...
		2	2822	1598	1010	607	473	30.0	9.9			
		3	3514	1990	1257	756	589	44.0	14.8			
16		1	3242	1836	1160	698	496	26.0	8.7	1300,00	1507,00	MIFH.02812116.XXX/00/...
		2	3472	1966	1242	747	532	30.0	9.8			
		3	4830	2735	1728	1039	740	44.8	14.3			
141	11	1	3077	1743	1101	662	515	26.0	10.1	1233,00	1441,00	MIFH.02814111.XXX/00/...
		2	3333	1887	1192	717	558	30.0	11.2			
		3	4203	2380	1504	904	704	44.8	17.5			
16		1	3844	2177	1376	827	589	26.0	9.6	1404,00	1625,00	MIFH.02814116.XXX/00/...
		2	4117	2332	1473	886	630	30.0	10.5			
		3	5777	3272	2067	1243	885	45.4	14.4			
181	11	1	4031	2283	1442	867	675	26.0	12.2	1605,00	1867,00	MIFH.02818111.XXX/00/...
		2	4376	2478	1566	942	733	30.0	13.7			
		3	5581	3161	1997	1201	935	46.0	22			
16		1	4843	2743	1733	1042	686	26.0	11.5	1854,00	2130,00	MIFH.02818116.XXX/00/...
		2	5171	2929	1850	1113	733	30.0	12.8			
		3	7371	4175	2637	1586	1045	46.4	19.6			
241	11	1	5238	2967	1874	1127	877	26.0	14.8	2105,00	2437,00	MIFH.02824111.XXX/00/...
		2	5738	3250	2053	1235	961	30.0	16.6			
		3	7648	4331	2736	1646	1281	47.2	28.0			
16		1	6916	3917	2475	1488	1059	26.0	16.4	2491,00	2840,00	MIFH.02824116.XXX/00/...
		2	7168	4060	2565	1543	1098	30.0	17.7			
		3	10512	5953	3761	2262	1610	48.1	29.7			

укажите код цвета |  
добавить код термостата

введите код концовок

Трубы стальные прецизионные 14/1 **114**  
Трубы стальные прецизионные 15/1 **115**  
Трубы стальные прецизионные 16/1 **116**  
Металлопластиковая труба 16/2 **316**

(Другие концовки: см. раздел "Наборы для подключений и вентили")







# **jaga**

CLIMATE  
DESIGNERS

**Терморос**  
117393 Москва  
ул. Архитектора Власова 55

Тел. +7(495)785 55 00  
Факс. +7(495)128 94 05  
[www.jaga.ru](http://www.jaga.ru)

В результате проводимой политики постоянного совершенствования продукции,  
компания Jaga оставляет за собой право вносить любые изменения.

Цены действительны с 01/02/2021.

Все цены включают НДС.  
Заменяет все существующие каталоги.