



jaga



Energy
SAVERS
LOW-H₂O

MAXI

€ 2017.BE



MAXI

Warme kracht,
extra sterk en veilig

- Extreem solide bekleding met voorpaneel uit 1.5 mm dikke stalen profielen en zijkanten met veilig afgeronde hoeken.
- Low-H₂O technologie met supergeleidende en ultrasnelle warmtewisselaar voor een lager energieverbruik en een maximale warmteafgifte.
- Twin Power voor snellere compensatie van de koudeval van het glas of de ventilatieroosters.
- DBE uitvoering voor superlage watertemperaturen vanaf 30°C.
- Geschikt voor geïntegreerd ventiel en volledig onzichtbare, verborgen aansluiting.
- Veilige, lage aanraaktemperatuur.
- **30 jaar garantie** op de warmtewisselaar.

MAXI aluminium 006 (RAL 9006)



LOW-H₂O
VERKOZEN TOT
ZUINIGSTE
RADIATOR

MAXI



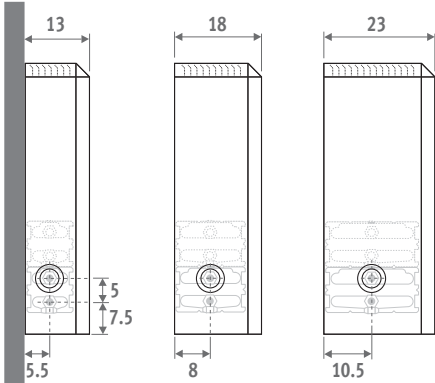
MAXI



AFMETINGEN (in cm)

Type 10/11 Type 15/16 Type 20/21

MAXI WT - WALL TOP GRILL

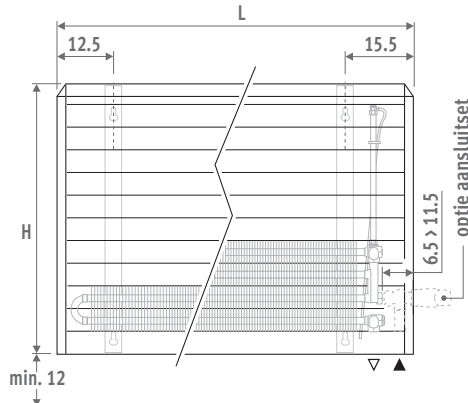


STANDAARD

TWIN

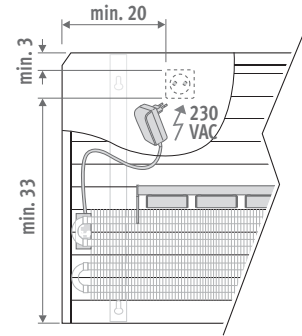
Type 10/15/20

Type 11/16/21

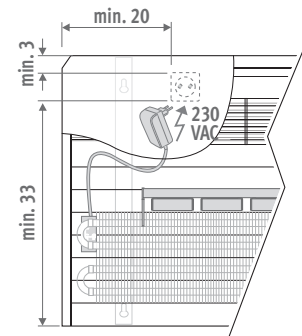
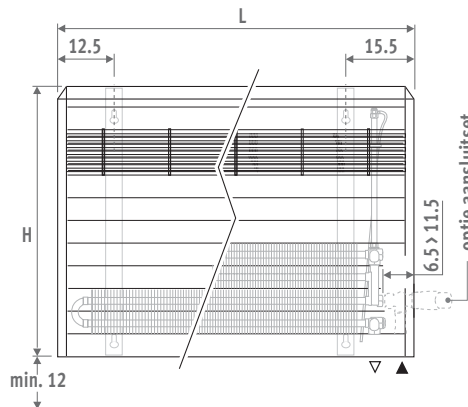
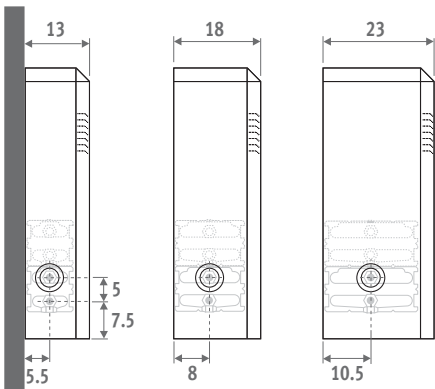


MET DBE

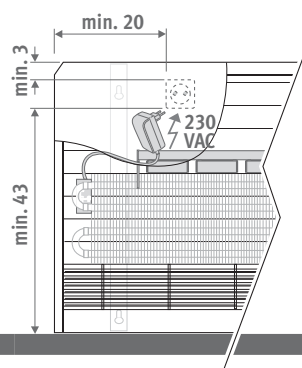
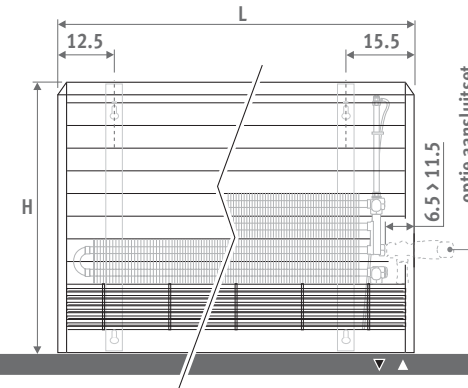
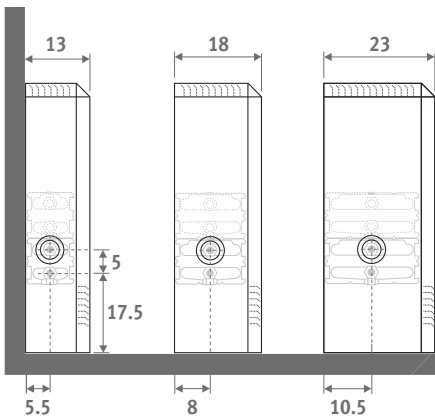
⚠ Stopcontact of aanvoer 12 V nodig achter of naast de radiator!



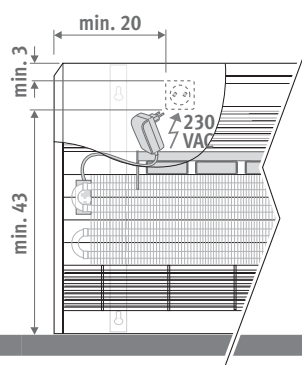
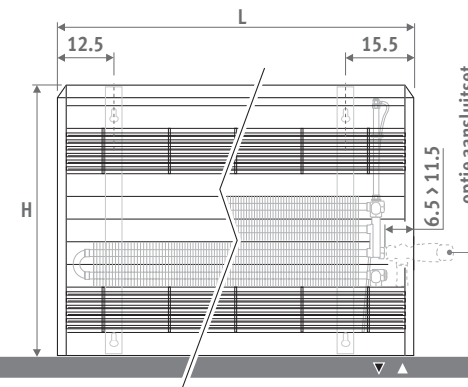
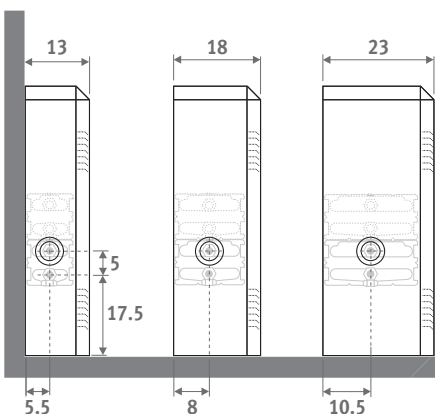
MAXI WF - WALL FRONT GRILL



MAXI FT - FLOOR TOP GRILL



MAXI FF - FLOOR FRONT GRILL



MAXI

LEVERING

Eenvoudig door één persoon te plaatsen radiator. Geleverd in handzame kartonnen doos, die tevens als werfbescherming bruikbaar is.

Standaard levering:

- Low-H₂O warmtewisselaar met wandconsoles, bevestigingsset, verlengde ontlufter 1/8" en aftapstop 1/2"
- volledig voormonteerde bekleding voor aansluiting rechts beneden (/70)

Levering met DBE:

- DBE-unit(s) volgens lengte
- bediening, sturing en voeding 12 VDC
- duidelijke montage-instructies
- meeverpakt met de radiator

KLEUREN

Milieuvriendelijk gelakt met krasvaste poedercoating met hoge UV-bestendigheid.

Standaard kleuren:

- verkeerswit RAL 9016 (233), glad satijnglanzend uitzicht
- zandstraalgrijs (001), fine texture metallic lak

Andere kleuren: zie kleurenkaart.

AANSLUITING

Standaard aansluiting:

Links (/20) of rechts (/70) beneden, naar de wand of naar de vloer. Wandaansluiting via onderzijde bekleding, of volledig onzichtbaar binnen de bekleding, volgens gekozen ventiel of aansluitset.

Bediening boven:

De code van de radiator aanvullen met /30 (links) of /60 (rechts).

Vb. MAXW.044 063 10.XXX/WF/60

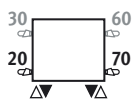
Prijzen bediening boven zie "Aansluitsets & Ventielen".

Optie afstandbediend ventiel:

De code van de radiator aanvullen met /00.

Vb. MAXW.044 063 10.XXX/WF/00

Prijzen ventielsets zie hoofdstuk "Aansluitsets & Ventielen".

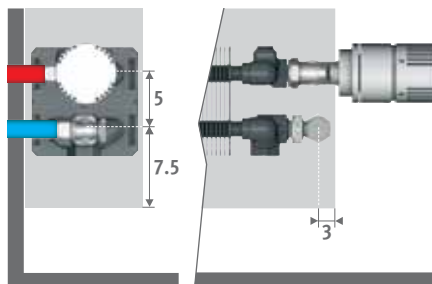


AANSLUITSETS

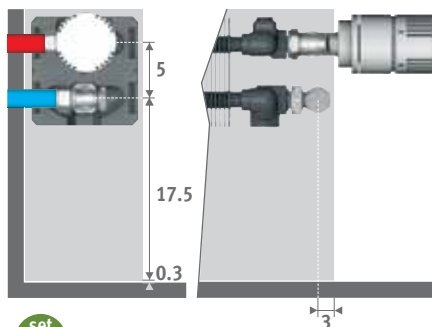
Naar de wand, volledig verborgen binnen de bekleding

Inclusief thermostaatkop en klemkoppelingen Euroconus 3/4"

MAXI WT/WF





MAXI FT/FF



set 225

CODE 2-PIJP

	COLO.SW2.JC.4...	59,70
	COLO.SW2.JW.4...	51,40

code klemkoppeling invullen	
dunwandig metaal 14/1	114
dunwandig metaal 15/1	115
dunwandig metaal 16/1	116
VPE/ALU 16/2	616

Andere aansluitingen:

Zie hoofdstuk "Aansluitsets & Ventielen" voor alle aansluitmogelijkheden en technische informatie.

BESTELCODE

code hoogte lengte type kleur model aansl.
MAXW. 044 063 10.XXX XX /70

kleurcode invullen

WT (Wall Top grill)

WF (Wall Front grill)

FT (Floor Top grill)

FF (Floor Front grill)

BESTELCODE MET DBE

code hoogte lengte type kleur model aansl. optie
MAXW. 044 063 10.XXX XX /70 /DBE

kleurcode invullen model invullen

DBE wordt altijd geselecteerd volgens het vermogen in de comfort-modus, zoals opgegeven in de prijstabel. Dit garandeert een fluisterstille werking.

Overgang van standby (niet in werking) naar comfort gebeurt volautomatisch volgens warmtebehoefte.



OPTIES

Meer info en prijzen: zie "Onderdelen & opties".

Penseelrooster

Extra rooster onzichtbaar onder het standaard rooster, zodat er niets in de bekleding kan vallen. In dezelfde kleur gelakt als de bekleding. Enkel voor Maxi WT en FT.

Onderrooster

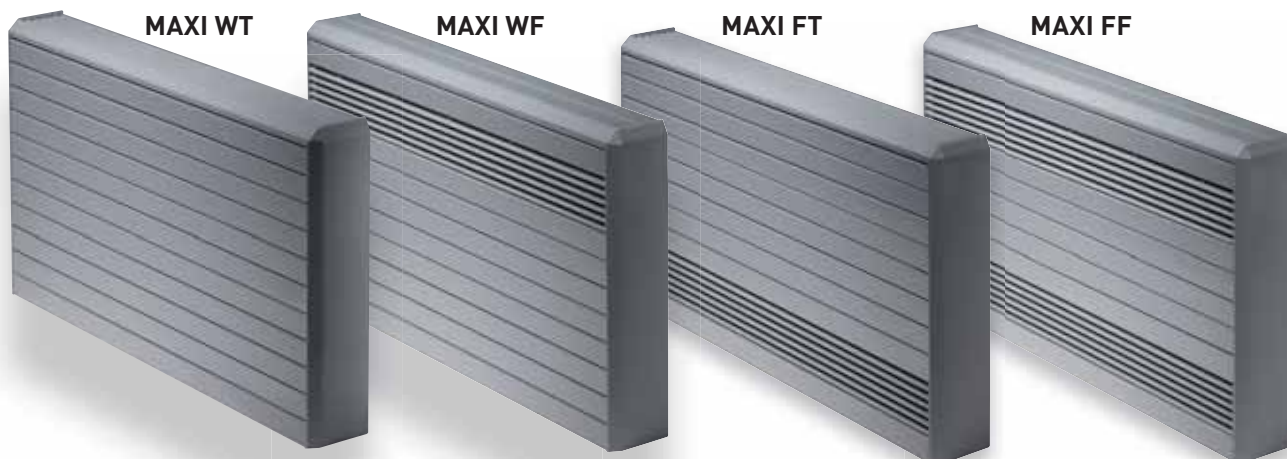
Maakt de onderzijde van de bekleding dicht. In dezelfde kleur gelakt als de bekleding. Enkel voor Maxi WT en WF.

Slotjes

Eenvoudig te monteren slotjes: de bekleding kan niet verwijderd worden zonder gereedschap. Voor alle modellen.

Veiligheidsschroeven

100 veiligheidsschroeven: als vervanging voor de gewone schroeven. Enkel te verwijderen met gepast gereedschap (security torx bit).



MAXI WT ■ WANDMODEL ■ BOVENROOSTER

MAXW.HHH LLL TT.XXX/WT/XX

STANDAARD

Type	Watt 75/65	Watt 55/45	€ st. kleur	€ andere
------	---------------	---------------	----------------	-------------

TWIN

Type	Watt 75/65	Watt 55/45	€ st. kleur	€ andere
------	---------------	---------------	----------------	-------------

MAXW.HHH LLL TT.XXX/WT/XX/DBE

MET DBE in comfort-modus

Type	Watt 75/65	Watt 55/45	Watt 35/30	€ st. kleur	€ andere
------	---------------	---------------	---------------	----------------	-------------

L H 044

063	10	599	294	326,50	373,00
	15	977	483	351,70	400,00
	20	1368	676	377,60	427,50
083	10	790	388	355,00	404,10
	15	1287	636	387,80	438,50
	20	1802	890	421,60	474,20
103	10	980	482	380,90	432,40
	15	1597	789	421,20	474,50
	20	2236	1105	462,30	517,50
123	10	1170	575	403,90	457,70
	15	1907	942	450,70	506,90
	20	2670	1319	498,50	556,70
143	10	1360	668	453,80	512,30
	15	2217	1096	506,30	567,10
	20	3104	1534	575,60	638,60
163	10	1550	762	488,10	549,00
	15	2527	1249	551,30	614,70
	20	3538	1748	632,20	697,90

11	788	378	387,20	433,80	
	16	1057	501	425,90	474,10
	21	1412	663	445,20	494,90
11	1038	498	428,70	477,80	
	16	1392	660	480,60	531,40
	21	1860	873	507,60	560,10
11	1288	618	465,80	517,20	
	16	1728	819	530,10	583,40
	21	2308	1084	564,20	619,40
11	1538	737	497,10	551,00	
	16	2064	978	572,40	628,40
	21	2756	1294	613,30	671,30
11	1788	857	555,20	613,90	
	16	2399	1137	640,50	701,20
	21	3205	1505	712,00	775,00
11	2039	978	607,40	668,30	
	16	2735	1296	710,70	774,10
	21	3653	1715	794,40	860,20

11	1088	653	272	538,30	584,90	
	16	1537	922	384	584,70	632,90
	21	1892	1135	473	604,00	653,70
11	1338	803	335	579,90	628,90	
	16	1872	1123	468	639,30	690,20
	21	2340	1404	585	666,40	719,00
11	1888	1133	472	674,00	725,50	
	16	2688	1613	672	753,70	807,20
	21	3268	1961	817	787,70	843,00
11	2138	1283	535	705,50	759,40	
	16	3024	1814	756	795,90	852,00
	21	3716	2230	929	836,80	895,10
11	2688	1613	672	820,80	879,40	
	16	3839	2303	960	928,90	989,60
	21	4645	2787	1161	1000,40	1063,30
11	2939	1763	735	872,90	933,80	
	16	4175	2505	1044	999,20	1062,50
	21	5093	3056	1273	1082,90	1148,70

L H 059

063	10	703	348	359,50	411,80
	15	1129	563	386,00	440,20
	20	1578	787	412,70	468,60
083	10	927	459	391,70	447,10
	15	1487	742	425,40	482,90
	20	2079	1037	460,50	519,90
103	10	1150	569	420,90	479,50
	15	1846	921	461,40	522,10
	20	2579	1286	503,90	566,50
123	10	1373	679	447,10	508,80
	15	2204	1099	494,50	558,50
	20	3080	1536	543,20	609,40
143	10	1596	790	504,80	572,10
	15	2562	1278	558,10	627,90
	20	3581	1786	628,60	700,70
163	10	1820	901	542,80	613,40
	15	2921	1457	606,50	679,50
	20	4082	2036	688,80	764,50

11	901	432	420,30	472,70	
	16	1243	587	460,20	514,40
	21	1702	794	480,30	536,20
11	1187	570	465,40	520,80	
	16	1637	773	518,50	575,90
	21	2242	1046	546,30	605,70
11	1474	707	505,90	564,50	
	16	2032	960	570,40	631,00
	21	2782	1298	605,80	668,40
11	1760	845	540,40	602,10	
	16	2426	1146	616,10	680,00
	21	3322	1550	657,90	724,20
11	2046	982	606,40	673,70	
	16	2821	1333	692,20	762,00
	21	3863	1803	765,20	837,30
11	2332	1119	662,10	732,60	
	16	3215	1519	765,90	839,00
	21	4403	2055	851,10	926,80

11	1201	721	300	571,60	623,90	
	16	1723	1034	431	619,00	673,20
	21	2182	1309	546	639,10	695,00
11	1487	892	372	616,60	671,90	
	16	2117	1270	529	677,20	734,70
	21	2722	1633	681	705,20	764,60
11	2074	1244	519	714,20	772,80	
	16	2992	1795	748	794,00	854,70
	21	3742	2245	936	829,50	892,10
11	2360	1416	590	748,80	810,40	
	16	3386	2032	847	839,70	903,70
	21	4282	2569	1071	881,60	947,90
11	2946	1768	737	871,80	939,20	
	16	4261	2557	1065	980,60	1050,30
	21	5303	3182	1326	1053,60	1125,70
11	3232	1939	808	927,60	998,00	
	16	4655	2793	1164	1054,50	1127,50
	21	5843	3506	1461	1139,50	1215,20

L H 074

063	10	783	390	393,10	451,40
	15	1237	622	420,40	480,60
	20	1727	869	448,60	510,60
083	10	1031	514	428,20	490,00
	15	1630	820	462,90	526,90
	20	2275	1144	499,20	565,30
103	10	1280	638	460,90	526,50
	15	2023	1018	502,30	570,20
	20	2824	1421	545,60	615,70
123	10	1528	762	490,10	559,40
	15	2416	1215	538,70	610,50
	20	3372	1696	588,80	663,40
143	10	1776	885	555,80	632,00
	15	2808	1413	610,30	689,10
	20	3920	1972	682,00	763,40
163	10	2025	1009	596,80	676,80
	15	3201	1610	661,70	744,30
	20	4468	2248	745,00	830,20

11	996	478	454,00	512,10	
	16	1412	665	494,50	554,70
	21	1982	919	516,20	578,20
11	1312	630	501,90	563,80	
	16	1860	876	555,80	619,70
	21	2611	1210	585,00	651,30
11	1628	782	545,90	611,50	
	16	2309	1087	611,10	679,10
	21	3240	1502	647,50	717,60
11	1944	934	583,30	652,60	
	16	2757	1298	660,40	732,20
	21	3870	1794	703,60	778,10
11	2260	1085	657,40	733,60	
	16	3205	1509	744,30	823,20
	21	4499	2086	818,50	899,90
11	2577	1237	716,30	796,30	
	16	3654	1721	821,10	903,50
	21	5128	2377	907,20	992,50

11	1296	778	324	605,20	663,30	
	16	1892	1135	473	653,30	713,50
	21	2462	1477	616	675,00	737,00
11	1612	967	403	653,10	714,90	
	16	2340	1404	585	714,60	778,60
	21	3091	1855	773	744,00	810,10
11	2228	1337	557	754,10	819,70	
	16	3269	1961	817	834,80	902,70
	21	4200	2520	1050	871,00	941,10
11	2544	1526	636	791,70	860,90	
	16	3717	2230	929	883,90	955,80
	21	4830	2898	1208	927,20	1001,70
11	3160	1896	790	923,00	999,10	
	16	4645	2787	1161	1032,80	1111,50
	21	5939	3563	1485	1106,80	1188,20
11	3477	2086	869	981,80	1061,70	
	16	5094	3056	1274	1109,30	1192,00
	21	6568	3941	1642	1195,60	1280,90

EN442 afgifte bij 20°C

WANDMODEL - VOORROOSTER - MAXI WF



MAXW.HHH LLL TT.XXX/WF/XX

MAXW.HHH LLL TT.XXX/WF/XX/DBE

STANDAARD				
Type	Watt 75/65	Watt 55/45	€ st. kleur	€ andere

TWIN				
Type	Watt 75/65	Watt 55/45	€ st. kleur	€ andere

MET DBE in comfort-modus					
Type	Watt 75/65	Watt 55/45	Watt 35/30	€ st. kleur	€ andere

L H 044					
063	10	470	230	351,70	403,60
	15	710	349	379,50	433,30
	20	948	466	408,00	463,80
083	10	619	303	380,60	434,70
	15	935	459	416,10	472,60
	20	1249	614	452,70	511,40
103	10	768	376	406,20	462,80
	15	1161	570	449,60	508,70
	20	1550	762	494,10	555,70
123	10	918	449	429,00	488,10
	15	1386	681	478,60	540,30
	20	1850	909	529,00	593,40
143	10	1067	522	480,10	543,80
	15	1612	792	537,00	604,00
	20	2151	1057	610,40	680,30
163	10	1216	595	514,50	580,70
	15	1837	902	582,20	651,80
	20	2452	1205	668,10	740,90

11	654	313	412,60	464,30	
	16	785	373	453,50	507,40
	21	974	459	475,40	531,20
11	862	413	454,20	508,40	
	16	1034	491	508,90	565,60
	21	1283	605	538,60	597,30
11	1069	512	491,20	547,70	
	16	1283	610	558,50	617,70
	21	1592	751	596,00	657,60
11	1277	612	522,30	581,50	
	16	1532	728	600,30	662,00
	21	1902	897	643,80	708,10
11	1484	711	581,70	645,40	
	16	1781	846	671,10	738,10
	21	2211	1042	747,00	816,80
11	1692	811	633,80	700,00	
	16	2030	964	741,60	811,10
	21	2520	1188	830,30	903,20

11	954	572	239	563,80	615,50	
	16	1265	759	316	612,50	666,20
	21	1454	872	364	634,20	690,00
11	1162	697	291	605,40	659,60	
	16	1514	908	379	667,80	724,20
	21	1763	1058	441	697,40	756,10
11	1669	1001	417	699,30	755,90	
	16	2243	1346	561	782,20	841,30
	21	2552	1531	638	819,60	881,20
11	1877	1126	469	730,80	789,80	
	16	2492	1495	623	823,80	885,50
	21	2862	1717	716	867,50	931,70
11	2384	1430	596	847,10	910,90	
	16	3221	1933	805	959,50	1026,50
	21	3651	2191	913	1035,30	1105,20
11	2592	1555	648	899,30	965,50	
	16	3470	2082	868	1030,00	1099,60
	21	3960	2376	990	1118,80	1191,70

L H 059					
063	10	607	299	385,20	442,60
	15	903	448	413,90	473,60
	20	1202	596	443,10	505,10
083	10	800	394	417,10	477,60
	15	1189	589	453,40	516,40
	20	1583	785	491,20	556,60
103	10	993	489	446,30	510,00
	15	1476	732	490,20	556,50
	20	1965	974	535,60	604,60
123	10	1185	584	472,10	538,90
	15	1762	873	522,70	592,10
	20	2346	1163	574,10	646,50
143	10	1378	679	530,90	603,50
	15	2049	1016	588,80	664,60
	20	2728	1352	663,60	742,60
163	10	1571	774	569,00	644,90
	15	2336	1158	637,60	716,90
	20	3109	1541	724,30	807,10

11	796	382	446,00	503,40	
	16	981	464	488,10	547,80
	21	1249	585	510,70	572,80
11	1049	503	490,70	551,30	
	16	1293	612	546,40	609,40
	21	1645	771	577,00	642,40
11	1302	625	531,20	595,00	
	16	1604	759	599,00	665,30
	21	2042	957	637,50	706,50
11	1555	746	565,60	632,10	
	16	1915	907	644,10	713,70
	21	2438	1142	688,80	761,30
11	1807	867	632,50	705,10	
	16	2227	1054	722,70	798,60
	21	2835	1328	800,00	879,10
11	2060	988	688,30	764,00	
	16	2538	1201	797,10	876,30
	21	3231	1514	886,70	969,20

11	1096	658	274	597,10	654,70	
	16	1461	877	365	646,80	706,60
	21	1729	1037	432	669,50	731,50
11	1349	809	337	641,90	702,40	
	16	1773	1064	443	705,30	768,20
	21	2125	1275	531	735,70	801,20
11	1902	1141	476	739,60	803,20	
	16	2564	1538	641	822,70	889,00
	21	3002	1801	751	861,20	930,10
11	2155	1293	539	773,80	840,40	
	16	2875	1725	719	867,80	937,30
	21	3398	2039	850	912,60	985,00
11	2707	1624	677	898,00	970,60	
	16	3667	2200	917	1011,20	1087,10
	21	4275	2565	1069	1088,40	1167,50
11	2960	1776	740	953,80	1029,50	
	16	3978	2387	995	1085,60	1164,90
	21	4671	2803	1168	1174,90	1257,70

L H 074					
063	10	709	352	418,50	481,70
	15	1038	519	448,20	513,90
	20	1380	690	478,80	547,00
083	10	934	463	453,80	520,70
	15	1368	684	491,10	560,50
	20	1818	909	529,50	601,70
103	10	1160	576	486,00	556,70
	15	1698	849	530,70	604,30
	20	2256	1129	577,20	653,70
123	10	1385	687	515,40	589,90
	15	2027	1013	566,70	644,20
	20	2694	1348	619,40	700,00
143	10	1610	799	582,10	663,50
	15	2357	1178	640,90	725,80
	20	3132	1567	717,20	805,70
163	10	1835	910	623,00	708,10
	15	2687	1343	692,70	781,60
	20	3570	1786	780,90	873,30

11	908	436	479,20	542,40	
	16	1150	543	522,10	587,80
	21	1501	699	546,40	614,60
11	1196	574	527,60	594,50	
	16	1515	715	583,90	653,30
	21	1977	921	615,30	687,60
11	1485	713	570,90	641,60	
	16	1880	887	639,60	713,20
	21	2454	1143	679,20	755,60
11	1773	851	608,70	683,20	
	16	2246	1060	688,40	765,90
	21	2930	1365	734,10	814,70
11	2061	989	683,70	765,10	
	16	2611	1232	775,00	859,90
	21	3406	1586	853,70	942,10
11	2350	1128	742,40	827,50	
	16	2976	1404	852,00	940,90
	21	3883	1808	943,10	1035,70

11	1208	725	302	630,40	693,70	
	16	1630	978	408	680,90	746,70
	21	1981	1189	495	705,20	773,30
11	1496	898	374	678,70	745,60	
	16	1995	1197	499	742,70	812,20
	21	2457	1474	614	774,10	846,30
11	2085	1251	521	779,10	849,90	
	16	2840	1704	710	863,30	936,80
	21	3414	2048	854	902,70	979,20
11	2373	1424	593	817,10	891,40	
	16	3206	1924	802	912,00	989,50
	21	3890	2334	973	957,80	1038,30
11	2961	1777	740	949,20	1030,60	
	16	4051	2431	1013	1063,30	1148,30
	21	4846	2908	1212	1142,10	1230,50
11	3250	1950	813	1007,90	1092,90	
	16	4416	2650	1104	1140,50	1229,30
	21	5323	3194	1331	1231,50	1324,00

EN442 afgifte bij 20°C

MAXI FT - VLOERMODEL - VOOR- EN BOVENROOSTER

MAXW.HHH LLL TT.XXX/FT/XX

STANDAARD					
Type	Watt	Watt	€	€	
	75/65	55/45	st. kleur	andere	

TWIN					
Type	Watt	Watt	€	€	
	75/65	55/45	st. kleur	andere	

MAXW.HHH LLL TT.XXX/FT/XX/DBE

MET DBE in comfort-modus						
Type	Watt	Watt	Watt	€	€	
	75/65	55/45	35/30	st. kleur	andere	

L H 044

063	10	511	249	332,80	380,90
	15	790	387	358,40	408,00
	20	1073	526	384,50	435,70
083	10	673	329	360,90	411,10
	15	1041	510	394,10	446,00
	20	1413	692	428,30	482,10
103	10	835	408	386,40	438,90
	15	1292	633	426,30	480,70
	20	1754	859	467,00	523,20
123	10	998	487	408,50	463,30
	15	1543	756	454,90	511,90
	20	2095	1026	502,70	561,80
143	10	1160	566	456,70	515,90
	15	1793	878	509,20	570,70
	20	2435	1193	578,60	642,10
163	10	1322	645	490,70	552,30
	15	2044	1001	553,70	617,60
	20	2776	1360	634,90	701,20

11	696	334	393,60	441,60	
	16	863	410	432,50	482,00
	21	1098	519	452,00	503,10
11	917	439	434,60	484,80	
	16	1138	541	486,90	538,90
	21	1447	684	514,20	568,00
11	1138	545	471,30	523,80	
	16	1412	671	535,10	589,60
	21	1796	849	568,90	625,10
11	1359	651	501,80	556,70	
	16	1686	802	576,50	633,60
	21	2145	1014	617,50	676,50
11	1580	757	558,20	617,50	
	16	1960	932	643,40	704,80
	21	2493	1178	715,20	778,60
11	1801	863	610,10	671,70	
	16	2234	1062	713,20	776,90
	21	2842	1343	797,20	863,50

11	996	598	249	544,70	592,70	
	16	1343	806	336	591,30	640,80
	21	1578	947	395	610,70	661,90
11	1217	730	304	585,70	636,00	
	16	1618	971	405	645,50	697,60
	21	1927	1156	482	673,00	726,80
11	1738	1043	435	679,60	732,10	
	16	2372	1423	593	759,00	813,40
	21	2756	1654	689	792,50	848,60
11	1959	1175	490	710,30	765,10	
	16	2646	1588	662	800,10	857,10
	21	3105	1863	776	841,00	900,10
11	2480	1488	620	823,70	882,90	
	16	3400	2040	850	931,80	993,20
	21	3933	2360	983	1003,50	1067,00
11	2701	1621	675	875,60	937,00	
	16	3674	2204	919	1001,60	1065,40
	21	4282	2569	1071	1085,70	1151,90

L H 059

063	10	637	313	366,50	420,20
	15	970	479	392,60	448,00
	20	1314	649	419,60	476,90
083	10	840	413	397,60	454,30
	15	1278	632	431,30	489,90
	20	1731	855	466,40	526,90
103	10	1042	512	426,10	485,60
	15	1586	784	466,90	528,60
	20	2148	1061	508,70	572,50
123	10	1244	611	451,40	514,10
	15	1894	936	499,10	564,20
	20	2565	1267	547,90	615,20
143	10	1446	711	507,70	575,60
	15	2202	1088	561,20	631,50
	20	2982	1474	632,10	705,00
163	10	1649	810	544,80	615,90
	15	2509	1240	608,70	682,10
	20	3399	1680	691,00	767,10

11	828	397	427,20	481,10	
	16	1056	500	466,80	522,10
	21	1377	647	487,20	544,50
11	1091	523	471,40	528,00	
	16	1391	659	524,30	582,90
	21	1814	852	552,20	612,60
11	1354	649	510,90	570,60	
	16	1726	818	575,80	637,40
	21	2251	1057	610,70	674,50
11	1617	775	544,70	607,30	
	16	2061	977	620,70	685,70
	21	2688	1262	662,60	729,90
11	1880	901	609,30	677,10	
	16	2396	1135	695,20	765,40
	21	3125	1467	768,50	841,60
11	2143	1027	664,10	735,10	
	16	2731	1294	768,10	841,60
	21	3562	1672	853,20	929,30

11	1128	677	282	578,50	632,30	
	16	1536	922	384	625,60	680,90
	21	1857	1114	464	646,10	703,30
11	1391	835	348	622,60	679,20	
	16	1871	1123	468	683,10	741,70
	21	2294	1376	574	711,00	771,50
11	1954	1172	489	719,30	778,80	
	16	2686	1612	672	799,50	861,10
	21	3211	1927	803	834,40	898,00
11	2217	1330	554	753,10	815,60	
	16	3021	1813	755	844,40	909,40
	21	3648	2189	912	886,40	953,70
11	2780	1668	695	874,60	942,60	
	16	3836	2302	959	983,50	1053,80
	21	4565	2739	1141	1057,00	1130,00
11	3043	1826	761	929,60	1000,50	
	16	4171	2503	1043	1056,60	1130,00
	21	5002	3001	1251	1141,60	1217,70

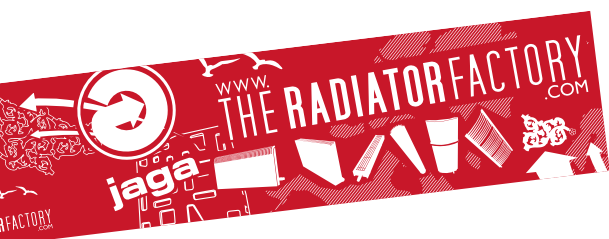
L H 074

063	10	732	362	399,50	458,90
	15	1097	547	426,80	488,20
	20	1484	740	455,20	518,60
083	10	965	478	434,30	497,40
	15	1446	721	469,00	534,20
	20	1955	975	504,70	571,90
103	10	1197	592	466,00	532,70
	15	1794	895	507,80	576,60
	20	2427	1210	550,90	622,10
123	10	1429	707	494,50	564,70
	15	2143	1069	543,10	615,90
	20	2898	1445	592,90	668,20
143	10	1662	823	558,80	635,50
	15	2491	1242	613,40	692,60
	20	3369	1680	684,80	766,90
163	10	1894	937	599,00	679,40
	15	2839	1416	664,10	747,40
	20	3840	1915	747,70	833,40

11	935	449	460,30	519,70	
	16	1224	578	500,80	562,20
	21	1637	764	522,80	586,20
11	1231	591	508,20	571,30	
	16	1613	762	561,90	626,90
	21	2157	1007	590,50	657,80
11	1528	733	550,90	617,60	
	16	2002	946	616,60	685,60
	21	2676	1249	652,80	724,00
11	1825	876	587,70	657,90	
	16	2390	1129	664,70	737,60
	21	3196	1491	707,60	782,90
11	2121	1018	660,40	737,10	
	16	2779	1313	747,30	826,70
	21	3716	1734	821,40	903,30
11	2418	1161	718,40	798,80	
	16	3168	1497	823,60	906,80
	21	4235	1976	909,90	995,80

11	1235	741	309	611,50	670,90	
	16	1704	1022	426	659,60	721,00
	21	2117	1270	529	681,40	745,00
11	1531	919	383	659,30	722,40	
	16	2093	1256	523	720,60	785,80
	21	2637	1582	659	749,40	816,70
11	2128	1277	532	759,30	825,80	
	16	2962	1777	741	840,40	909,20
	21	3636	2182	909	876,50	947,60
11	2425	1455	606	796,10	866,30	
	16	3350	2010	838	888,30	961,10
	21	4156	2494	1039	931,30	1006,50
11	3021	1813	755	925,90	1002,60	
	16	4219	2531	1055	1035,70	1115,00
	21	5156	3094	1289	1109,80	1191,70
11	3318	1991	830	983,90	1064,30	
	16	4608	2765	1152	1111,90	1195,10
	21	5675	3405	1419	1198,30	1284,20

EN442 afgifte bij 20°C



Jaga N.V.
Verbindingslaan 16
B-3590 Diepenbeek

Tel.: +32 (0)11 29 41 11
Fax: +32 (0)11 32 35 78
E-mail: info@jaga.be

Aangezien productontwikkeling een continu proces is, zijn alle vermelde gegevens onder voorbehoud van wijzigingen. Prijzen excl. BTW. Prijzen geldig vanaf 1 augustus 2016. Vervangt alle bestaande prijslijsten.