

# jaga

CLIMATE DESIGNERS

Heizen 

LINEA PLUS STANDMODELL € 2022.DE



€.DE 07/2022

# jaga

CLIMATE DESIGNERS

## LINEA PLUS STANDMODELL

Glatte Wärme, schlanke Linie

- Für Räume mit grossen Fensterflächen, Schaufenster, für Wintergärten.
- Kein Wärmeverlust durch Strahlung zu hinterliegenden Fensterflächen.
- Diskretes schlanke Design mit schickem Lochrost.
- Ultraschneller Low-H<sub>2</sub>O Kupfer-Alu Hochleistungswärmetauscher für niedrigen Energieverbrauch und maximale Wärmeleistung.
- Twin Power für eine höhere Luftaustrittstemperatur und ultraschnelle Abschirmung der Kältestrahlung an den Fenstern.
- Geeignet für integriertes Ventil.
- Sichere Oberflächentemperatur.
- Hygiene zertifiziert.
- **30 Jahre Garantie** auf den Wärmetauscher.

Auch als Wandmodell erhältlich.  
Siehe Seite 38.

LINEA PLUS weiss 133 (RAL 9016)





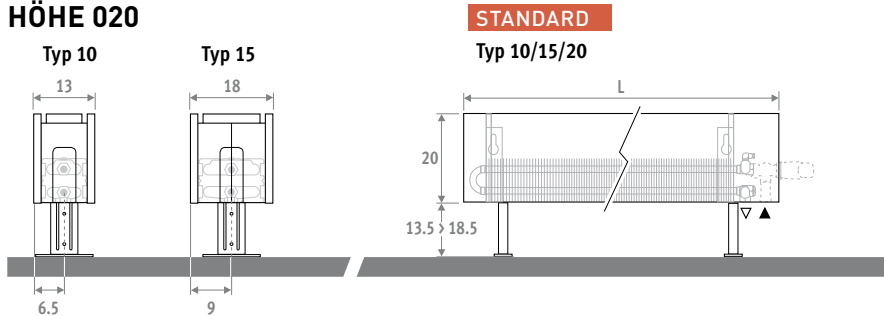
LINEA PLUS STANDMODELL

# LINEA PLUS STANDMODELL

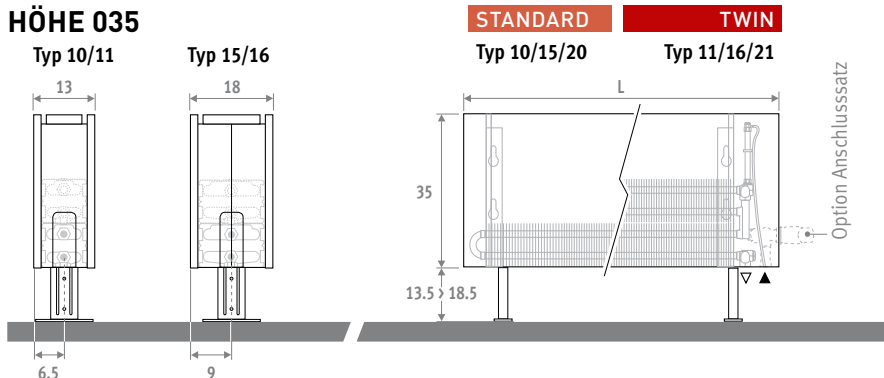


## ABMESSUNGEN (in cm)

### HÖHE 020



### HÖHE 035



Auch als Wandmodell erhältlich. Siehe Seite 38.

## LIEFERUNG

Einfach und durch eine einzelne Person zu montieren. Geliefert in handlicher Kartonverpackung, als Bauschutz nutzbar.

Standard Lieferung:

- Winkelentlüfter (Standard) oder Verlängerter Entlüfter (Twin) 1/8" und Ablasstopfen 1/2"
- Anschluss links oder rechts unten
- grau lackierte regelbare Füße für Fertigfußboden

## FARBEN

Umweltfreundlich lackiert mit kratz- und stossicherer Oberflächenbeschichtung mit hoher UV-Beständigkeit.

Standard Farben:

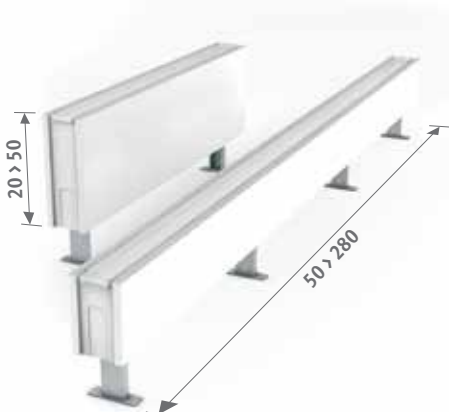
- Verkehrsweiss RAL 9016 (133), soft touch sanft strukturierte Seidenglanzausführung
- sandstrahlgrau (001), fein strukturiertes Metallack
- off-black (145). Softtouch: fein strukturierter Mattlack, Glanzgrad < 10%

Andere Farben: Siehe Farbkarte.

## ANSCHLUSS

Standardanschluss:

- unten links oder rechts



## OPTIONEN

### Füße in Heizkörperfarbe

Die Füße werden standard grau lackiert, können aber auch in der Farbe des Heizkörpers lackiert werden. Hierfür den Farbkode zusätzlich mit / an die Artikelnummer anhängen.

z.B.: LINF. HHH LLL TT.XXX/XXX

Mehrpreis		€
Länge Verkleidung		
050 > 110	2 Füße	22
120 > 220	3 Füße	32
240 > 300	4 Füße	42

### Verlängerte regelbare Füße

- Für Montage auf Rohfußboden oder gestelzten Fussboden.

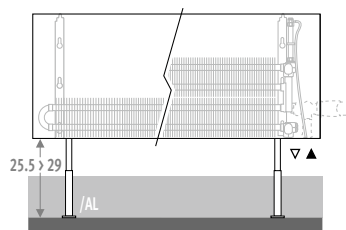
- Für grau lackierte verlängerte regelbare Füße, an die Art.-Nr. /AL anhängen.

z.B.: LINF. 020 050 10.XXX/AL

- Für verlängerte regelbare Füße in Heizkörperfarbe, an die Art.-Nr. /AL anhängen + Farbkode wiederholen.

z.B.: LINF. 020 050 10.XXX/AL/XXX

Mehrpreis		€	€
Länge Verkleidung		grau	Farbe
050 > 110	2 Füße	8,60	113
120 > 220	3 Füße	14,00	119
240 > 380	4 Füße	21	126



## ARTIKEL-NR.

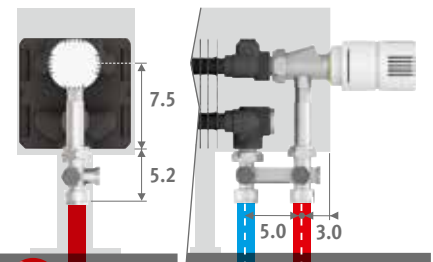
Kode	Höhe	Länge	Typ	Farbe
LINF . 020	050	10	. XXX	

Farbkode ausfüllen

## ANSCHLUSSSÄTZE

### Jaga H-Ventil zum Boden Ein- oder Zweirohr

Inklusive Thermostatkopf und Klemmringverschraubungen 3/4" Euro-Konus.



Artikel-Nr.	Einrohr/Zweirohr	€
COLO.HBSF.AW.4...		103
COLO.HBSF.JW.4...		106

Kode Klemmringverschraubung angeben  
 Präzisionsmetallrohr 15/1 **115**  
 Präzisionsmetallrohr 16/1 **116**  
 VPE/ALU 16/2 **616**  
 VPE/ALU 20/2 **620**

### Andere Anschlüsse:

Siehe "Anschlussätze und Ventile Low-H2O" für alle Anschlussmöglichkeiten und technische Informationen.

# LINEA PLUS STANDMODELL

LINF.HHH LLL TT.XXX

	STANDARD				
	Typ	Watt 75/65	Watt 55/45	€ St. Farbe	€ andere
<b>L</b>	<b>H 020</b>				
<b>050</b>	<b>10</b>	271	129	<b>256</b>	<b>361</b>
	<b>15</b>	483	231	<b>301</b>	<b>406</b>
<b>060</b>	<b>10</b>	325	155	<b>271</b>	<b>376</b>
	<b>15</b>	580	278	<b>320</b>	<b>425</b>
<b>070</b>	<b>10</b>	379	180	<b>295</b>	<b>400</b>
	<b>15</b>	676	324	<b>352</b>	<b>457</b>
<b>080</b>	<b>10</b>	433	206	<b>315</b>	<b>420</b>
	<b>15</b>	773	370	<b>378</b>	<b>483</b>
<b>090</b>	<b>10</b>	487	232	<b>330</b>	<b>435</b>
	<b>15</b>	869	416	<b>400</b>	<b>505</b>
<b>100</b>	<b>10</b>	541	258	<b>354</b>	<b>519</b>
	<b>15</b>	966	463	<b>428</b>	<b>593</b>
<b>110</b>	<b>10</b>	595	283	<b>367</b>	<b>532</b>
	<b>15</b>	1063	509	<b>449</b>	<b>614</b>
<b>120</b>	<b>10</b>	649	309	<b>414</b>	<b>579</b>
	<b>15</b>	1159	555	<b>499</b>	<b>664</b>
<b>140</b>	<b>10</b>	757	360	<b>445</b>	<b>610</b>
	<b>15</b>	1352	648	<b>542</b>	<b>707</b>
<b>160</b>	<b>10</b>	866	412	<b>526</b>	<b>691</b>
	<b>15</b>	1546	741	<b>642</b>	<b>807</b>
<b>180</b>	<b>10</b>	974	464	<b>569</b>	<b>734</b>
	<b>15</b>	1739	833	<b>698</b>	<b>863</b>
<b>200</b>	<b>10</b>	1082	515	<b>617</b>	<b>902</b>
	<b>15</b>	1932	925	<b>783</b>	<b>1068</b>
<b>220</b>	<b>10</b>	1190	567	<b>719</b>	<b>1004</b>
	<b>15</b>	2125	1018	<b>909</b>	<b>1194</b>
<b>240</b>	<b>10</b>	1298	618	<b>789</b>	<b>1074</b>
	<b>15</b>	2318	1110	<b>996</b>	<b>1281</b>
<b>260</b>	<b>10</b>	1407	670	<b>836</b>	<b>1121</b>
	<b>15</b>	2512	1203	<b>1053</b>	<b>1338</b>
<b>280</b>	<b>10</b>	1515	721	<b>878</b>	<b>1163</b>
	<b>15</b>	2705	1296	<b>1106</b>	<b>1391</b>

	STANDARD				
	Typ	Watt 75/65	Watt 55/45	€ St. Farbe	€ andere
<b>H 035</b>	<b>10</b>	392	188	<b>283</b>	<b>388</b>
	<b>15</b>	673	327	<b>329</b>	<b>434</b>
<b>10</b>	<b>10</b>	470	226	<b>301</b>	<b>406</b>
	<b>15</b>	808	392	<b>352</b>	<b>457</b>
<b>10</b>	<b>10</b>	548	263	<b>327</b>	<b>432</b>
	<b>15</b>	942	457	<b>387</b>	<b>492</b>
<b>10</b>	<b>10</b>	626	301	<b>350</b>	<b>455</b>
	<b>15</b>	1077	523	<b>415</b>	<b>520</b>
<b>10</b>	<b>10</b>	705	339	<b>370</b>	<b>475</b>
	<b>15</b>	1211	588	<b>441</b>	<b>546</b>
<b>10</b>	<b>10</b>	783	376	<b>395</b>	<b>560</b>
	<b>15</b>	1346	653	<b>472</b>	<b>637</b>
<b>10</b>	<b>10</b>	861	414	<b>411</b>	<b>576</b>
	<b>15</b>	1481	719	<b>496</b>	<b>661</b>
<b>10</b>	<b>10</b>	940	451	<b>460</b>	<b>625</b>
	<b>15</b>	1615	784	<b>550</b>	<b>715</b>
<b>10</b>	<b>10</b>	1096	526	<b>500</b>	<b>665</b>
	<b>15</b>	1884	915	<b>598</b>	<b>763</b>
<b>10</b>	<b>10</b>	1253	602	<b>586</b>	<b>751</b>
	<b>15</b>	2154	1046	<b>704</b>	<b>869</b>
<b>10</b>	<b>10</b>	1409	677	<b>637</b>	<b>802</b>
	<b>15</b>	2423	1176	<b>767</b>	<b>932</b>
<b>10</b>	<b>10</b>	1566	752	<b>690</b>	<b>975</b>
	<b>15</b>	2692	1307	<b>859</b>	<b>1144</b>
<b>10</b>	<b>10</b>	1723	828	<b>799</b>	<b>1084</b>
	<b>15</b>	2961	1438	<b>993</b>	<b>1278</b>
<b>10</b>	<b>10</b>	1879	902	<b>878</b>	<b>1163</b>
	<b>15</b>	3230	1568	<b>1086</b>	<b>1371</b>
<b>10</b>	<b>10</b>	2036	978	<b>930</b>	<b>1215</b>
	<b>15</b>	3500	1699	<b>1147</b>	<b>1432</b>
<b>10</b>	<b>10</b>	2192	1053	<b>976</b>	<b>1261</b>
	<b>15</b>	3769	1830	<b>1209</b>	<b>1494</b>

	TWIN				
	Typ	Watt 75/65	Watt 55/45	€ St. Farbe	€ andere
<b>11</b>	<b>11</b>	524	246	<b>392</b>	<b>497</b>
	<b>16</b>	733	344	<b>459</b>	<b>564</b>
<b>11</b>	<b>11</b>	629	296	<b>416</b>	<b>521</b>
	<b>16</b>	879	412	<b>490</b>	<b>595</b>
<b>11</b>	<b>11</b>	734	345	<b>458</b>	<b>563</b>
	<b>16</b>	1026	481	<b>549</b>	<b>654</b>
<b>11</b>	<b>11</b>	838	394	<b>488</b>	<b>593</b>
	<b>16</b>	1172	550	<b>586</b>	<b>691</b>
<b>11</b>	<b>11</b>	943	443	<b>516</b>	<b>621</b>
	<b>16</b>	1319	619	<b>624</b>	<b>729</b>
<b>11</b>	<b>11</b>	1048	493	<b>553</b>	<b>718</b>
	<b>16</b>	1465	687	<b>673</b>	<b>838</b>
<b>11</b>	<b>11</b>	1153	542	<b>578</b>	<b>743</b>
	<b>16</b>	1612	756	<b>706</b>	<b>871</b>
<b>11</b>	<b>11</b>	1258	592	<b>636</b>	<b>801</b>
	<b>16</b>	1758	824	<b>777</b>	<b>942</b>
<b>11</b>	<b>11</b>	1467	690	<b>691</b>	<b>856</b>
	<b>16</b>	2051	962	<b>848</b>	<b>1013</b>
<b>11</b>	<b>11</b>	1677	789	<b>810</b>	<b>975</b>
	<b>16</b>	2344	1099	<b>999</b>	<b>1164</b>
<b>11</b>	<b>11</b>	1886	887	<b>877</b>	<b>1042</b>
	<b>16</b>	2637	1237	<b>1086</b>	<b>1251</b>
<b>11</b>	<b>11</b>	2096	986	<b>945</b>	<b>1230</b>
	<b>16</b>	2930	1374	<b>1225</b>	<b>1510</b>
<b>11</b>	<b>11</b>	2306	1084	<b>1092</b>	<b>1377</b>
	<b>16</b>	3223	1512	<b>1415</b>	<b>1700</b>
<b>11</b>	<b>11</b>	2515	1183	<b>1190</b>	<b>1475</b>
	<b>16</b>	3516	1649	<b>1538</b>	<b>1823</b>
<b>11</b>	<b>11</b>	2725	1281	<b>1260</b>	<b>1545</b>
	<b>16</b>	3809	1786	<b>1628</b>	<b>1913</b>
<b>11</b>	<b>11</b>	2934	1380	<b>1327</b>	<b>1612</b>
	<b>16</b>	4102	1924	<b>1715</b>	<b>2000</b>

Wärmeleistung nach EN442 bei 20°C





# **jaga**

## CLIMATE DESIGNERS

### **Jaga Deutschland GmbH**

Adenauerstrasse 20  
Gebäude A2 1. OG  
D-52146 Würselen  
T +49 (0)240 589 241 40  
info@jaga.de  
www.jaga.com

### **Jaga N.V Austria Südtirol/Swiss**

Herr Ewald Apperle  
Josef-Koch-Straße 28  
6460 Imst  
T +43 (0)650 800 80 99  
jaga-austria@aon.at  
www.jaga.com

### **Jaga Schweiz und Norditalien**

Herr Helmut Melchior  
T +49 (0)152 225 996 70  
hmelchior@jaga.de  
www.jaga.com

Alle anderen Länder  
Jaga International - Verbindingslaan 16 - B-3590 Diepenbeek  
T +32 (0)11 29 41 16 - F +32 (0)11 29 41 60 - export@jaga.com - www.jaga.com

Diese Preisliste ist treu dem letzten Stand unserer Produkte erstellt worden.  
Da die Entwicklung sowie die Erneuerung der Produkte zeitlos weiter geht,  
sind alle Angaben bei eventuellen Änderungen unter Vorbehalt.  
Preise in Euro, ohne MwSt. Preise gültig ab 1. Juli 2022.  
Hiermit werden alle vorhergehenden Preislisten ungültig.