

# jaga

CLIMATE DESIGNERS

Topení



Light cooling



Deep cooling



BRISE € 2020.CZ



## BRISE

Velmi výkonné pro vytápění,  
chlazení nebo ventilaci

**Model Brise vytváří harmonickou jednotku z hlediska techniky i designu, je vhodný pro každý interiér. Reaguje okamžitě na velké teplotní výkyvy díky vysokému výkonu a nepatrnému objemu vody. Zajišťuje rychle velmi dobrou cirkulaci vzduchu i ve velkých místnostech. Vytápění, ventilace, chlazení - to vše zabezpečí těleso Brise.**

### Mnohostranné použití

Pro úpravu vzduchu v obchodech, kancelářích, školách, hotelích, konferenčních prostorách, zimních zahradách atd..

### Vysoký komfort s úsporou energie

Vzhledem ke svému nepatrnému objemu vody a vysokému výkonu reaguje model Brise okamžitě na velké teplotní výkyvy.

### Dokonalý design

Model Brise je promyšlen nejen ze všech technických hledisek, ale jeho provedení vytváří harmonickou jednotku z hlediska techniky i designu a je vhodný pro každý interiér.



Vhodné pro kondenzační a nekondenzační chlazení studenou vodou



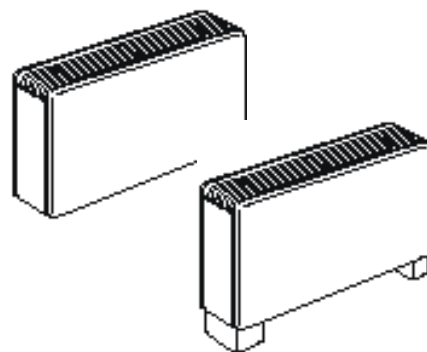
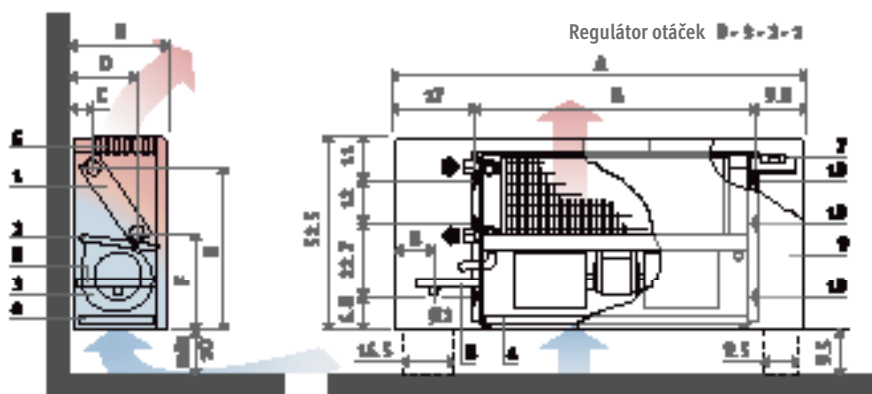


BRISE

# BRISE - STĚNOVÝ MODEL

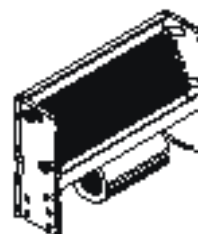
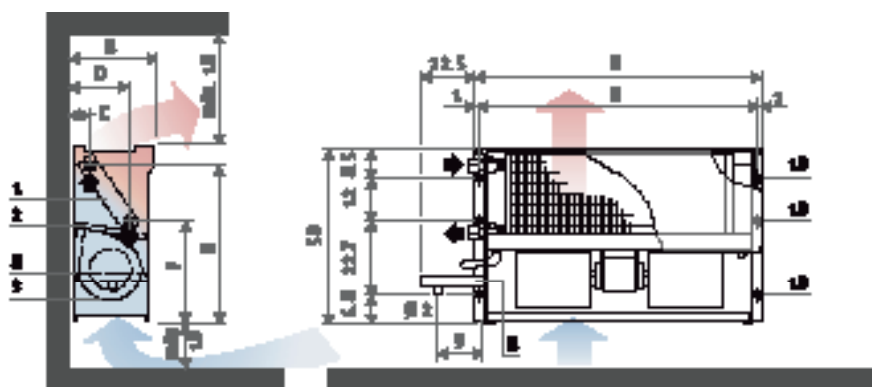
## ROZMĚRY (v cm)

### BRIW/BRIF



BRIF = BRIW + stojánky + zadní panel.  
Stojánky jsou vybaveny krycí deskou pro elektrické a hydraulické připojení.

### VESTAVBA BRBW



Má-li být model BRBW použit pouze pro vytápění, lze ho namontovat také horizontálně. Odvzdušňovací ventil musí být na trubkách ústředního vytápění.

Typ	02	03	04	06	08	10
A	82.5	82.5	110.0	110.0	137.5	165.0
B	23.0	23.0	23.0	23.0	27.5	27.5
C	4.5	4.5	4.5	4.5	4.5	4.5
D	15.3	15.3	15.3	15.3	22.5	22.5
E	45.5	45.5	45.5	45.5	46.3	46.3
F	25.5	25.5	25.5	25.5	26.0	26.0
G	55.7	55.7	83.2	83.2	110.7	138.2
H	57.5	57.5	85.2	85.2	112.7	140.2
I	36.5	36.5	36.5	36.5	41.0	41.0
připoj. výměníku tepla	1/2" G	1/2" G	1/2" G	3/4" G	3/4" G	3/4" G
připoj. odvzdušňovacího ventilu	1/8"	1/8"	1/8"	1/8"	1/8"	1/8"

1. výměník tepla
2. sběrná vana kondenzátu
3. jednotka ventilátoru
4. jednorázový filtr (volit. příslušenství)
5. nasávací mřížka
6. výfuková mřížka
7. přepínač
8. přídavná sběrná vana (volit. příslušenství)
9. kryt
10. otvory pro upevnění krytu

## OBJEDNACÍ KÓD

kód typ  
**BRIW . 02**  
vyplňte typ

## STANDARDNÍ DODÁVKA

Telěsa se dodávají v praktickém kartonovém obalu. Typ BRIW / BRIF a BRBW s kovovým krytem s hladkou metalízou ve světle šedé a výpustné ventily v tmavě šedé ABS (akrylonitril butadien styren).

- Standardní dodávka obsahuje:
- radiální aktivátor(y) s 3 rychlostním kondenzátorovým motorem s trvale aktivním kondenzátorem a integrovanou klixonovou ochranou s automatickým resetem
  - obnovitelný vzduchový filtr s pozinkovaným rámem pro modely BRIW a BRIF
  - vestavěná 3 stupňová regulace pro modely BRIW a BRIF
  - sběrná vana kondenzátu s odtokem

## HYDRAULICKÉ PŘIPOJENÍ

Standardní připojení vlevo  
- typ 02, 03 a 04: 1/2"  
- typ 06, 08 a 10: 3/4"  
Připojení vpravo na vyžádání:  
Připojení na trubku odtoku ø 2 cm

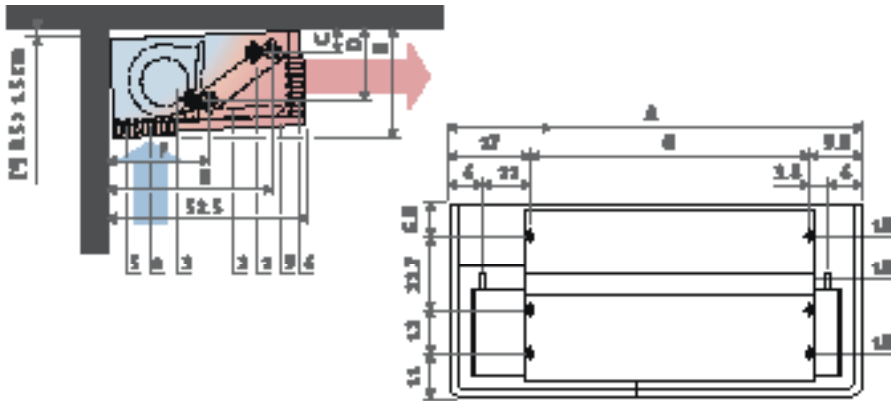
## ELEKTRICKÉ PŘIPOJENÍ

Elektrické připojení 230 VAC vždy vpravo.

# STROPNÍ MODEL - BRICE

## ROZMĚRY (v cm)

### S KRYTEM BRIC

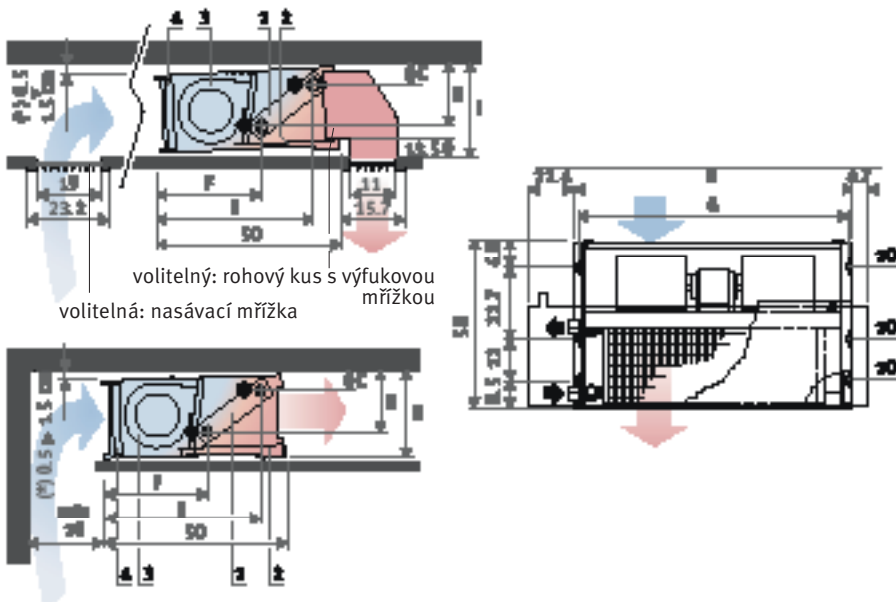


Maximální výška stropu: 2.80 m

(\*) Příklad namontujte se spádem kvůli odtoku kondenzátu.

Má-li být model BRIC nebo BRBC použit pouze pro vytápění, lze ho namontovat také vertikálně. Odvzdušňovací ventil musí být na trubkách ústředního vytápění.

### VESTAVBA BRBC



Regulovatelnou nasávací mřížku nemontovat v bezprostřední blízkosti přístroje, aby se zabránilo opětovnému nasávání vyfouknutého teplého vzduchu.

Maximální výška stropu: 2.80 m

(\*) Příklad namontujte se spádem kvůli odtoku kondenzátu.

Má-li být model BRIC nebo BRBC použit pouze pro vytápění, lze ho namontovat také vertikálně. Odvzdušňovací ventil musí být na trubkách ústředního vytápění.

## STANDARDNÍ VÝMĚNÍK TEPLA

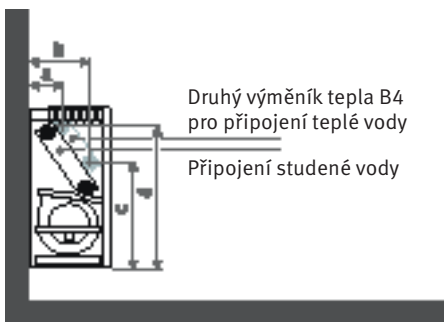
TYP	TOPENÍ									CHLAZENÍ						stěnový		stropní		stojanový
	kW 75/65/20 °C			kW 55/45/20 °C			kW 35/30/20 °C			Celkový výkon kW 7/12 °C - 27 °C S.K. 47 % RH			Znatelný výkon kW 7/12 °C - 27 °C S.K. 47 % RH			kryt	vest.	kryt	vest.	kryt
	max.	stř.	min.	max.	stř.	min.	max.	stř.	min.	max.	stř.	min.	max.	stř.	min.	BRIW Kč	BRBW Kč	BRIC Kč	BRBC Kč	BRIF Kč
02	4.00	<b>3.60</b>	3.04	2.40	<b>2.16</b>	1.82	1.00	<b>0.90</b>	0.76	1.84	<b>1.65</b>	1.37	1.26	<b>1.12</b>	0.95	<b>25366</b>	<b>22478</b>	<b>27074</b>	<b>22882</b>	<b>30329</b>
03	5.56	<b>5.00</b>	4.22	3.34	<b>3.00</b>	2.53	1.39	<b>1.25</b>	1.06	2.58	<b>2.31</b>	1.94	1.82	<b>1.63</b>	1.37	<b>25750</b>	<b>22882</b>	<b>27564</b>	<b>23345</b>	<b>30709</b>
04	8.07	<b>7.26</b>	6.13	4.84	<b>4.36</b>	3.68	2.02	<b>1.82</b>	1.53	3.80	<b>3.41</b>	2.87	2.60	<b>2.34</b>	1.97	<b>31302</b>	<b>27564</b>	<b>33804</b>	<b>28408</b>	<b>36493</b>
06	11.53	<b>10.38</b>	8.76	6.92	<b>6.23</b>	5.26	2.88	<b>2.60</b>	2.19	5.63	<b>5.06</b>	4.23	3.84	<b>3.45</b>	2.90	<b>34645</b>	<b>30913</b>	<b>37127</b>	<b>31754</b>	<b>39836</b>
08	19.48	<b>16.78</b>	14.17	11.69	<b>10.07</b>	8.50	4.87	<b>4.20</b>	3.54	9.23	<b>8.30</b>	6.98	6.35	<b>5.72</b>	4.81	<b>51113</b>	<b>46332</b>	<b>55336</b>	<b>47049</b>	<b>57023</b>
10	21.02	<b>18.92</b>	15.97	12.61	<b>11.35</b>	9.58	5.26	<b>4.73</b>	3.99	11.47	<b>10.11</b>	8.47	7.55	<b>6.80</b>	5.72	<b>65100</b>	<b>60011</b>	<b>70421</b>	<b>60191</b>	<b>71342</b>

Chladicí výkon podle normy EN 1397:2016

## VOLITELNÝ DRUHÝ VÝMĚNÍK TEPLA B4

TYP	TOPENÍ									PŘÍPLATEK	
	kW 75/65/20 °C			kW 55/45/20 °C			kW 35/30/20 °C			OBJ. KÓD	Kč
	max.	stř.	min.	max.	stř.	min.	max.	stř.	min.		
02	2.85	<b>2.57</b>	2.17	1.71	<b>1.54</b>	1.30	0.71	<b>0.64</b>	0.54	<b>8721.5112</b>	<b>5525</b>
03	2.85	<b>2.57</b>	2.17	1.71	<b>1.54</b>	1.30	0.71	<b>0.64</b>	0.54	<b>8721.5112</b>	<b>5525</b>
04	3.83	<b>3.45</b>	2.92	2.30	<b>2.07</b>	1.75	0.96	<b>0.86</b>	0.73	<b>8721.5113</b>	<b>6315</b>
06	5.63	<b>5.06</b>	4.28	3.38	<b>3.04</b>	2.57	1.41	<b>1.27</b>	1.07	<b>8721.5114</b>	<b>7081</b>
08	9.22	<b>7.71</b>	7.01	5.53	<b>4.63</b>	4.21	2.31	<b>1.93</b>	1.75	<b>8721.5115</b>	<b>8363</b>
10	10.65	<b>9.58</b>	8.09	6.39	<b>5.75</b>	4.85	2.66	<b>2.40</b>	2.02	<b>8721.5116</b>	<b>10123</b>

Dodává se smontované, pokud je volitelné příslušenství objednáno spolu s tělesem. S volitelným příslušenstvím se mění dodací lhůta. Vytápění pomocí druhého výměníku tepla B4, chlazení vždy pomocí standardního výměníku tepla.



Typ	02	03	04	06	08	10
a	9	9	9	9	9.5	9.5
b	19.8	19.8	19.8	19.8	24	24
c	28	28	28	28	31.5	31.5
d	48	48	48	48	48	48

## TECHNICKÁ DATA

TYP	PRŮTOK VZDUCHU*			MAX. ZMĚŘENÝ PŘÍKON	SPOTŘEBA ELEKTRICKÉ ENERGIE	DOSAŽ PROUDĚNÍ VZDUCHU*	OBSAH VODY		VÁHA			
	m <sup>3</sup> /h			Watty	A	m	v litrech		kg			
	max.	stř.	min.				výměník tepla		stěnový		stropní	
							Standardní	B4	kryt	vest.	kryt	vest.
02	380	<b>295</b>	220	45	0.21	4	0.66	0.21	18.0	14.0	18.0	14.5
03	500	<b>390</b>	290	68	0.32	6	0.86	0.27	19.0	14.5	19.0	15.0
04	700	<b>545</b>	410	103	0.48	7	1.34	0.44	24.0	15.0	24.0	20.0
06	880	<b>690</b>	510	125	0.59	9	1.96	0.65	26.0	20.5	26.0	22.0
08	1350	<b>1050</b>	720	193	0.92	7	3.75	1.24	38.0	33.0	38.0	33.0

\* Měřeno s čistým filtrem při maximálních otáčkách

## TECHNICKÁ DATA - ZVUK

TYP	AKUSTICKÝ TLAK*			HLADINA HLUKU ISO 23741/2																				
	dB(A) / NR			HZ 125			HZ 250			HZ 500			HZ 1000			HZ 2000			HZ 4000			HZ 8000		
	max.	stř.	min.	max.	stř.	min.	max.	stř.	min.	max.	stř.	min.	max.	stř.	min.	max.	stř.	min.	max.	stř.	min.	max.	stř.	min.
02	41/36	<b>35/31</b>	29/25	48	<b>45</b>	42	46	<b>44</b>	39	46	<b>40</b>	35	42	<b>36</b>	30	37	<b>30</b>	23	32	<b>26</b>	23	25	<b>24</b>	20
03	41/36	<b>35/31</b>	29/25	52	<b>46</b>	42	52	<b>45</b>	40	42	<b>36</b>	30	47	<b>37</b>	31	44	<b>31</b>	23	40	<b>27</b>	22	37	<b>26</b>	20
04	44/39	<b>36/32</b>	30/26	49	<b>44</b>	38	50	<b>43</b>	38	47	<b>37</b>	31	49	<b>37</b>	32	39	<b>30</b>	24	36	<b>26</b>	21	33	<b>25</b>	20
06	50/46	<b>37/33</b>	31/27	53	<b>45</b>	38	55	<b>44</b>	39	49	<b>37</b>	32	51	<b>38</b>	34	46	<b>30</b>	25	41	<b>27</b>	22	37	<b>27</b>	21
08	50/45	<b>43/38</b>	37/33	55	<b>49</b>	45	57	<b>50</b>	43	51	<b>44</b>	35	51	<b>44</b>	35	47	<b>39</b>	30	43	<b>36</b>	27	34	<b>30</b>	21
10	53/50	<b>43/38</b>	37/33	58	<b>50</b>	46	60	<b>51</b>	46	55	<b>46</b>	40	55	<b>46</b>	40	53	<b>44</b>	34	47	<b>38</b>	29	39	<b>29</b>	27

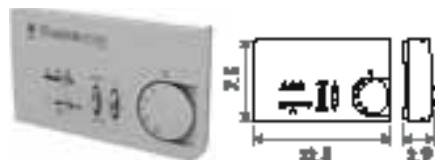
\* Testovaný přístroj: model BRIW s krytem, standardním výměníkem tepla a novým filtrem. Ve výšce 1 metr, 2 metry od výfukové mřížky  
Hladina hluku je ovlivněna velikostí místnosti, dobou odrazu zvuku a jinými zdroji hluku

# BRISE

## VOLITELNÉ PŘÍSLUŠENSTVÍ

### Termostat s regulátorem otáček

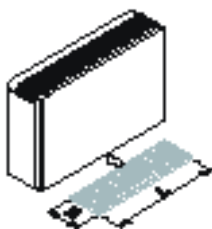
Stěnový termostat s tlačítkem on/off a ruční 3 stupňovou regulací. Vhodné pro vytápění, chlazení a ventilaci. Pro 1 jednotku nebo několik jednotek, v kombinaci s relé.



OBJ. KÓD	Kč
8762.0000	7161

### Filtr

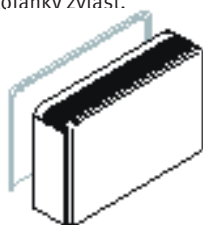
Obnovitelný filtr (dodáván k BRIW a BRIF, volitelný pro BRIC, BRBW a BRBC).



OBJ. KÓD	typ	B x L	Kč
8721.121	02 - 03	21 x 53	1073
8721.125	04 - 06	21 x 80.5	1380
8721.115	08	25 x 108	1870
8721.116	10	25 x 135.5	2166

### Zadní stěna pro model BRIW

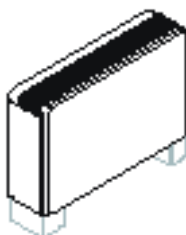
Pro stojanové modely je nutné objednat stojánek zvlášť.



OBJ. KÓD	typ	Kč
8770.121	02 - 03	2483
8770.125	04 - 06	2712
8770.115	08	3426
8770.116	10	3762

### Stojánek pro model BBRIW - BRBW

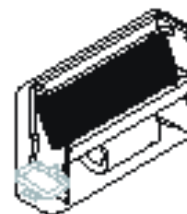
Obsahuje ochranný kryt.



OBJ. KÓD	typ	Kč
8767.141	02 - 03 - 04 - 06	2483
8767.123	08 - 10	2483

### Sběrná vana kondenzátu pro model BRIW - BRIF - BRBW

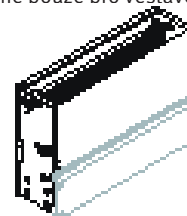
Přídavná sběrná vana kondenzátu pro chlazení. Montáž pod ventily.



OBJ. KÓD	typ	Kč
8769.0041	02 - 03 - 04 - 06	820
8769.0023	08 - 10	820

### Uzavírací plech ventilátoru pro model BRBW - BRBC

Pro jednostranný vstup vzduchu. Vhodné pouze pro vestavěné modely.



OBJ. KÓD	typ	Kč
8775.0021	02 - 03	795
8775.0025	04 - 06	1101
8775.0015	08	1401
8775.0016	10	1611



## VOLITELNÉ PŘÍSLUŠENSTVÍ

### Uzavírací plech ventilátoru pro model BRIC

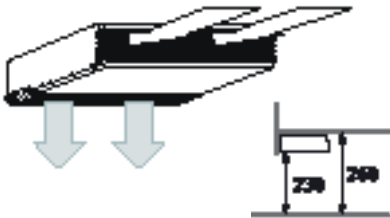
Pro viditelné umístění. Uzavírací plech v barvě modelu Brise.



OBJ. KÓD	typ	Kč
8771.121	02 - 03	1666
8771.125	04 - 06	1666
8771.115	08	1843
8771.116	10	2122

### Adaptace na foukání dolů pro model BRIC

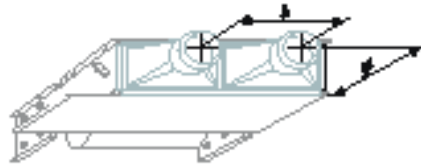
Uzavírací plech ventilátoru pro BRIC je zahrnut. Maximální výška stropu: 2.6 m. Maximální výška montáže: 2.3 m  
Lze objednat pouze se zařízením.



OBJ. KÓD	typ	Kč
8774.0025	04 - 06	12247
8774.0015	08	12247
8774.0016	10	12247

### Připojení na přívod vzduchu 2 krát ø 16 cm pro model BRBC

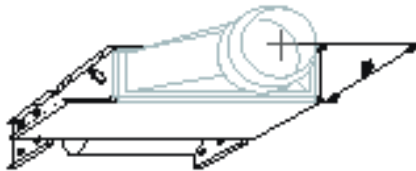
Připojení dvou vzduchových kanálů. Maximální délka kanálu 2 m



OBJ. KÓD	typ	A	Kč
8764.0221	02 - 03	26.7	16165
8764.0225	04 - 06	40.6	16165
8764.0215	08	54.2	18451
8764.0216	10	67.9	21657

### Připojení na přívod vzduchu ø 31.5 cm pro model BRBC

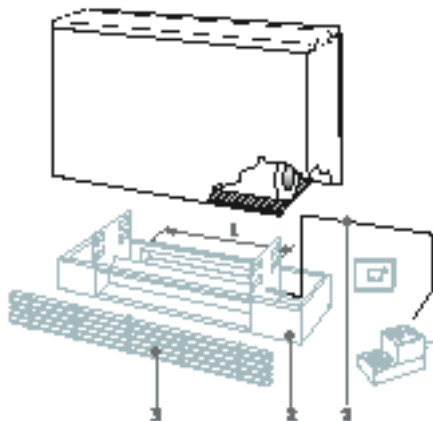
Připojení jednoho vzduchového kanálu. Maximální délka kanálu 2 m



OBJ. KÓD	typ	Kč
8764.0121	02 - 03	10851
8764.0125	04 - 06	11906
8764.0115	08	15583
8764.0116	10	19648

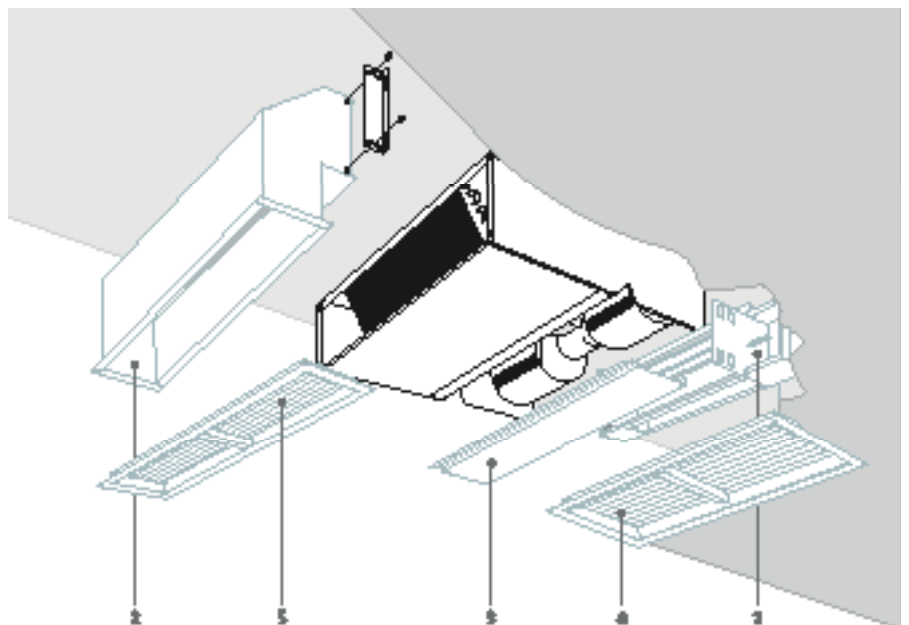
### Směšovač vzduchu stěnový model

1. Servomotor
2. Směšovač vzduchu
3. Nasávací mřížka



### Směšovač vzduchu stropní model

1. Směšovač vzduchu
2. Rohový kus
3. Uzavírací plech ventilátoru
4. Regulovatelná nasávací mřížka
5. Regulovatelná výfukovou mřížka



Podrobné informace a informace o cenách dílů viz [www.jagacz.com](http://www.jagacz.com)





# **jaga**

## CLIMATE DESIGNERS

Jaga N.V. - Organizační Složka  
Č sl. Armády 325  
253 01 Hostivice

T: +420 220 190 515-6  
F: +420 220 190 519  
info@jagacz.com  
www.jagacz.com

Jaga International  
Verbindingslaan 2018  
B-3590 Diepenbeek

T: +32 11 29 41 16  
F: +32 11 29 41 60  
export@jaga.com

Informace v tomto ceníku jsou platné v době vytištění.  
Společnost Jaga si vyhrazuje právo kdykoliv, v souladu se svou inovační politikou, měnit specifikace produktů.  
Všechny ceny jsou bez DPH. Ceny jsou platné od 1. Únor 2020.  
Tento ceník nahrazuje všechny předchozí