



jaga



Energy
SAVERS
LOW-H₂O

TEMPO

€ 2017.BE



TEMPO

Warme kracht, basic stijl

- De Jaga Energy Saver avant la lettre, de klassieker onder de wandradiatoren.
- Eenvoudig te monteren bekleding met het universeel bekende, horizontaal gelijnde voorpaneel.
- Compacte en handzame verpakking.
- Low-H₂O technologie met supergeleidende en ultrasnelle warmtewisselaar voor een lager energieverbruik en een maximale warmteafgifte.
- Twin Power voor snellere compensatie van de koudeval van het glas of de ventilatieroosters.
- DBE uitvoering voor superlage watertemperaturen vanaf 30°C.
- Geschikt voor geïntegreerd ventiel en volledig onzichtbare, verborgen aansluiting.
- Veilige, lage aanraaktemperatuur.
- **30 jaar garantie** op de warmtewisselaar.

Ook verkrijgbaar in vrijstaande uitvoering voor kamerhoge glaswanden. Zie pag. 82.

OPTIE DBE voor compacte afmetingen bij superlage watertemperaturen vanaf 30 °C.

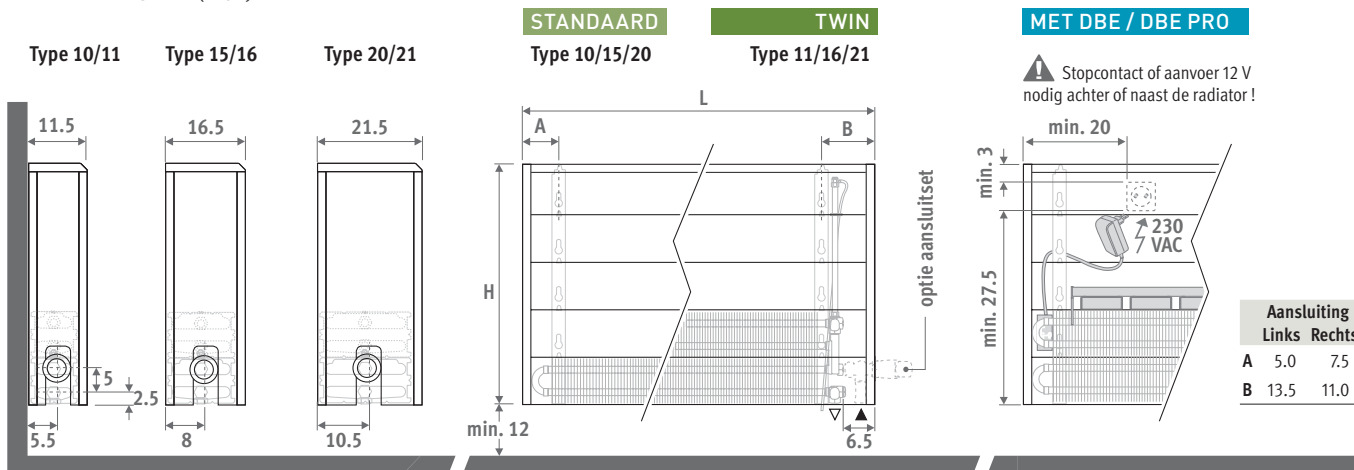


LOW-H₂O
VERKOZEN TOT
ZUINIGSTE
RADIATOR

TEMPO



AFMETINGEN (in cm)



LEVERING

Eenvoudig door één persoon te plaatsen radiator. Geleverd in 2 kleine verpakkingen, die weinig plaats innemen.

Standaard levering:

- Low-H₂O warmtewisselaar met wandconsoles en bevestigingsset
- haakse ontluchter (standaard) of verlengde ontluchter (twin) 1/8" en aftapstop 1/2"
- eenvoudig te monteren bekleding met één dichte zijkant en één zijkant voor aansluiting, uitwisselbaar links of rechts

Levering met DBE:

- DBE-unit(s) volgens lengte
- bediening, sturing en voeding 12 VDC
- duidelijke montage-instructies
- samen verpakt met de radiator

KLEUREN

Kras- en stootvaste oppervlaktebehandeling met fijn gestructureerde, satijnglanzende afwerking. Hoge UV-bestendigheid.

Standaard kleur:

wit RAL 9010 (101)

AANSLUITING

Standaard aansluiting:

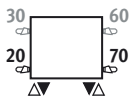
Links of rechts beneden, naar de wand of naar de vloer. Wandaansluiting via onderzijde bekleding, of volledig onzichtbaar binnen de bekleding, volgens gekozen ventiel of aansluitset.

Bediening boven:

De code van de radiator aanvullen met /30 (links) of /60 (rechts).

Vb. TEMW.030 040 10.101/60

Prijzen bediening boven zie "Aansluitsets & Ventielen".



Optie afstandbediend ventiel:

De code van de radiator aanvullen met /00.

Vb. TEMW.030 040 10.101/00

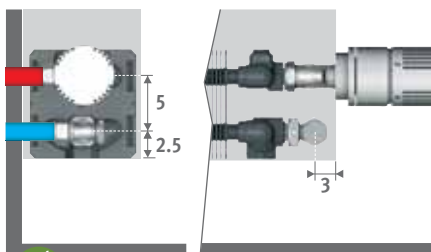
Prijzen ventielsets zie hoofdstuk "Aansluitsets & Ventielen".

Ook verkrijgbaar in vrijstaande uitvoering voor kamertop glaswanden. Zie pag. 82.

AANSLUITSETS

Naar de wand, volledig verborgen binnen de bekleding

Inclusief thermostaatkop en klemkoppelingen Euroconus 3/4"



set 225

CODE 2-PIJP

€



COLO.SW2.JC.4...

59,70



COLO.SW2.JW.4...

51,40

code klemkoppeling invullen

dunwandig metaal 14/1 114

dunwandig metaal 15/1 115

dunwandig metaal 16/1 116

VPE/ALU 16/2 616

Andere aansluitingen :

Zie hoofdstuk "Aansluitsets & Ventielen" voor alle aansluitmogelijkheden en technische informatie.

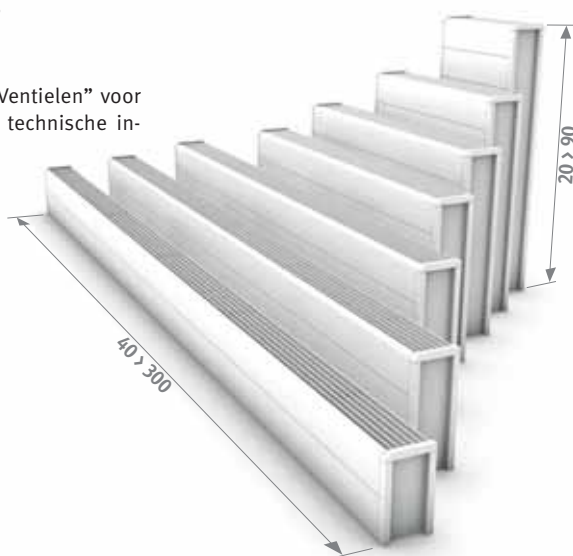
BESTELCODE

code hoogte lengte type kleur
TEMW . 020 040 10 . 101

BESTELCODE MET DBE

code hoogte lengte type kleur optie
TEMW . 030 060 10 . 101 /DBE

DBE wordt altijd geselecteerd volgens het vermogen in de comfort-modus, zoals opgegeven in de prijstabel. Dit garandeert een fluisterstille werking. Overgang van standby (niet in werking) naar comfort gebeurt volautomatisch volgens warmtebehoefte.



H020-TEMPO



TEMW.020 LLL TT.101

TEMW.020 LLL TT.101/DBE

L	STANDAARD				TWIN				MET DBE in comfort-modus				
	Type	Watt 75/65	Watt 55/45	€	Type	Watt 75/65	Watt 55/45	€	Type	Watt 75/65	Watt 55/45	Watt 35/30	€
040	10	262	127	82,50	---	---	---	---	---	---	---	---	---
	15	436	212	98,60	---	---	---	---	---	---	---	---	---
	20	613	299	114,60	---	---	---	---	---	---	---	---	---
050	10	328	159	90,40	---	---	---	---	---	---	---	---	---
	15	545	265	108,90	---	---	---	---	---	---	---	---	---
	20	766	373	128,00	---	---	---	---	---	---	---	---	---
060	10	393	191	96,00	---	---	---	---	10	543	326	136	256,20
	15	654	319	117,10	---	---	---	---	15	904	542	226	285,00
	20	919	448	138,40	---	---	---	---	20	1169	701	292	306,20
070	10	459	223	110,90	---	---	---	---	10	609	365	152	271,20
	15	763	372	137,20	---	---	---	---	15	1013	608	253	305,00
	20	1072	522	163,40	---	---	---	---	20	1322	793	331	331,30
080	10	524	255	118,80	---	---	---	---	10	674	404	169	279,10
	15	872	425	147,50	---	---	---	---	15	1122	673	281	315,50
	20	1226	597	176,70	---	---	---	---	20	1476	886	369	344,60
090	10	590	287	125,90	---	---	---	---	10	890	534	223	343,20
	15	981	478	157,40	---	---	---	---	15	1481	889	370	390,00
	20	1379	672	189,20	---	---	---	---	20	1879	1127	470	421,90
100	10	655	318	137,40	---	---	---	---	10	955	573	239	354,80
	15	1090	531	173,40	---	---	---	---	15	1590	954	398	406,10
	20	1532	746	209,90	---	---	---	---	20	2032	1219	508	442,70
110	10	721	350	145,80	---	---	---	---	10	1021	613	255	363,20
	15	1199	584	185,00	---	---	---	---	15	1699	1019	425	417,60
	20	1685	821	224,70	---	---	---	---	20	2185	1311	546	457,30
120	10	786	382	153,10	---	---	---	---	10	1086	652	272	370,30
	15	1308	637	194,80	---	---	---	---	15	1808	1085	452	427,50
	20	1838	895	237,60	---	---	---	---	20	2338	1403	585	470,30
140	10	917	446	170,20	---	---	---	---	10	1217	730	304	387,70
	15	1526	743	218,40	---	---	---	---	15	2026	1216	507	451,00
	20	2145	1045	283,50	---	---	---	---	20	2645	1587	661	516,20
160	10	1048	509	199,60	---	---	---	---	10	1648	989	412	531,40
	15	1744	850	259,00	---	---	---	---	15	2744	1646	686	621,40
	20	2451	1194	336,20	---	---	---	---	20	3451	2071	863	698,50
180	10	1179	573	215,90	---	---	---	---	10	1779	1067	445	547,70
	15	1962	956	281,40	---	---	---	---	15	2962	1777	741	643,80
	20	2758	1343	365,60	---	---	---	---	20	3758	2255	940	728,00
200	10	1310	637	233,50	---	---	---	---	10	1910	1146	478	565,30
	15	2180	1062	321,50	---	---	---	---	15	3180	1908	795	684,10
	20	3064	1493	395,90	---	---	---	---	20	4064	2438	1016	758,30
220	10	1441	700	267,40	---	---	---	---	10	2041	1225	510	599,10
	15	2398	1168	369,70	---	---	---	---	15	3398	2039	850	732,20
	20	3370	1642	457,20	---	---	---	---	20	4370	2622	1093	819,60
240	10	1572	764	286,70	---	---	---	---	10	2472	1483	618	732,80
	15	2616	1274	396,60	---	---	---	---	15	4116	2470	1029	888,30
	20	3677	1791	491,40	---	---	---	---	20	5177	3106	1294	983,20
260	10	1703	827	305,90	---	---	---	---	10	2603	1562	651	752,20
	15	2834	1381	422,80	---	---	---	---	15	4334	2600	1084	914,60
	20	3983	1940	524,70	---	---	---	---	20	5483	3290	1371	1016,50
280	10	1834	891	327,30	---	---	---	---	10	2734	1640	684	773,50
	15	3052	1487	450,70	---	---	---	---	15	4552	2731	1138	942,50
	20	4290	2090	560,00	---	---	---	---	20	5790	3474	1448	1051,70
300	10	1965	955	344,00	---	---	---	---	10	2865	1719	716	790,00
	15	3270	1593	474,80	---	---	---	---	15	4770	2862	1193	966,80
	20	4596	2239	591,60	---	---	---	---	20	6096	3658	1524	1083,40

EN442 afgifte bij 20°C

TEMPO - H 030

TEMW.030 LLL TT.101

L	STANDAARD				TWIN			
	Type	Watt 75/65	Watt 55/45	€	Type	Watt 75/65	Watt 55/45	€
040	10	330	161	87,80	11	448	215	143,50
	15	544	267	104,50	16	592	281	170,20
	20	762	373	121,30	21	779	368	180,40
050	10	413	202	96,50	11	561	269	156,40
	15	680	333	115,50	16	740	352	187,20
	20	953	467	135,50	21	974	460	200,20
060	10	496	242	102,60	11	673	323	166,00
	15	815	399	123,90	16	888	422	200,90
	20	1144	561	146,10	21	1169	552	216,30
070	10	578	282	118,40	11	785	376	190,80
	15	951	466	145,00	16	1036	492	234,10
	20	1334	654	172,10	21	1364	644	254,50
080	10	661	323	126,90	11	897	430	203,30
	15	1087	533	156,00	16	1184	563	251,80
	20	1525	747	186,10	21	1558	736	274,70
090	10	743	363	134,70	11	1009	484	214,80
	15	1223	599	166,40	16	1332	633	267,90
	20	1715	841	199,10	21	1753	828	293,50
100	10	826	403	146,70	11	1121	537	234,20
	15	1359	666	183,10	16	1480	703	294,80
	20	1906	934	220,70	21	1948	920	325,20
110	10	909	444	155,90	11	1233	591	247,50
	15	1495	733	195,50	16	1628	774	313,40
	20	2097	1028	235,70	21	2143	1012	346,90
120	10	991	484	163,70	11	1345	645	259,60
	15	1631	799	205,80	16	1776	844	330,20
	20	2287	1121	249,50	21	2338	1105	366,90
140	10	1156	565	182,90	11	1569	752	288,40
	15	1903	933	231,20	16	2072	985	369,60
	20	2668	1308	297,60	21	2727	1288	438,10
160	10	1322	646	213,60	11	1794	860	336,90
	15	2174	1066	273,20	16	2368	1126	436,90
	20	3050	1495	351,60	21	3117	1473	517,80
180	10	1487	726	231,20	11	2018	967	363,70
	15	2446	1199	297,10	16	2664	1266	474,40
	20	3431	1682	382,40	21	3506	1656	562,30
200	10	1652	807	250,40	11	2242	1074	391,70
	15	2718	1332	338,60	16	2960	1407	542,10
	20	3812	1868	414,00	21	3896	1841	608,00
220	10	1817	887	285,40	11	2466	1182	447,50
	15	2990	1465	388,20	16	3256	1548	622,40
	20	4193	2055	476,80	21	4286	2025	700,60
240	10	1982	968	306,70	11	2690	1289	480,10
	15	3262	1599	416,90	16	3552	1688	667,50
	20	4574	2242	513,10	21	4675	2209	753,50
260	10	2148	1049	327,20	11	2915	1397	510,90
	15	3533	1732	444,60	16	3848	1829	710,50
	20	4956	2429	548,00	21	5065	2393	803,50
280	10	2313	1130	350,00	11	3139	1504	544,00
	15	3805	1865	473,90	16	4144	1970	754,50
	20	5337	2616	584,50	21	5454	2577	855,30
300	10	2478	1210	368,10	11	3363	1612	571,60
	15	4077	1998	499,20	16	4440	2110	794,70
	20	5718	2802	617,50	21	5844	2761	902,90

TEMW.030 LLL TT.101/DBE

Type	MET DBE in comfort-modus			
	Watt 75/65	Watt 55/45	Watt 35/30	€
---	---	---	---	---
---	---	---	---	---
---	---	---	---	---
---	---	---	---	---
---	---	---	---	---
---	---	---	---	---
11	973	584	243	326,30
16	1368	821	342	368,80
21	1649	989	412	384,20
11	1085	651	271	351,10
16	1516	910	379	402,00
21	1844	1106	461	422,30
11	1197	718	299	363,50
16	1664	998	416	419,60
21	2038	1223	510	442,60
11	1609	965	402	432,20
16	2292	1375	573	500,60
21	2713	1628	678	526,20
11	1721	1033	430	451,70
16	2440	1464	610	527,50
21	2908	1745	727	558,00
11	1833	1100	458	464,90
16	2588	1553	647	546,10
21	3103	1862	776	579,50
11	1945	1167	486	477,10
16	2736	1642	684	563,00
21	3298	1979	825	599,60
11	2169	1301	542	505,60
16	3032	1819	758	602,40
21	3687	2212	922	670,70
11	2994	1796	749	668,70
16	4288	2573	1072	799,30
21	5037	3022	1259	880,20
11	3218	1931	805	695,50
16	4584	2750	1146	836,80
21	5426	3256	1357	924,80
11	3442	2065	861	723,50
16	4880	2928	1220	904,40
21	5816	3490	1454	970,40
11	3666	2200	917	779,50
16	5176	3106	1294	984,90
21	6206	3724	1552	1063,20
11	4490	2694	1123	926,10
16	6432	3859	1608	1159,30
21	7555	4533	1889	1245,30
11	4715	2829	1179	957,10
16	6728	4037	1682	1202,30
21	7945	4767	1986	1295,30
11	4939	2963	1235	990,10
16	7024	4214	1756	1246,50
21	8334	5000	2084	1347,00
11	5163	3098	1291	1017,70
16	7320	4392	1830	1286,40
21	8724	5234	2181	1394,50

EN442 afgifte bij 20°C

H040 - TEMPO



TEMW.040 LLL TT.101

TEMW.040 LLL TT.101/DBE

L	STANDAARD				TWIN				MET DBE <small>in comfort-modus</small>				
	Type	Watt 75/65	Watt 55/45	€	Type	Watt 75/65	Watt 55/45	€	Type	Watt 75/65	Watt 55/45	Watt 35/30	€
040	10	385	189	93,70	11	506	243	149,50	---	---	---	---	---
	15	627	309	111,30	16	680	323	176,80	---	---	---	---	---
	20	878	433	129,10	21	910	428	188,20	---	---	---	---	---
050	10	482	236	103,10	11	632	303	163,20	---	---	---	---	---
	15	784	386	123,20	16	850	403	194,60	---	---	---	---	---
	20	1098	541	144,10	21	1137	535	208,90	---	---	---	---	---
060	10	578	284	109,30	11	758	363	173,10	11	1058	635	265	333,40
	15	941	464	131,80	16	1020	484	208,70	16	1500	900	375	376,60
	20	1318	650	155,20	21	1364	641	225,40	21	1844	1106	461	393,40
070	10	674	331	126,30	11	885	424	198,80	11	1185	711	296	359,00
	15	1098	541	153,80	16	1190	564	243,00	16	1670	1002	418	410,80
	20	1537	758	182,10	21	1592	749	264,50	21	2072	1243	518	432,40
080	10	770	378	135,30	11	1011	485	211,90	11	1311	787	328	372,30
	15	1254	618	165,40	16	1360	645	261,10	16	1840	1104	460	429,00
	20	1757	866	196,70	21	1819	855	285,20	21	2299	1379	575	453,10
090	10	867	425	143,70	11	1138	546	223,90	11	1738	1043	435	441,50
	15	1411	695	176,30	16	1530	726	277,70	16	2490	1494	623	510,30
	20	1976	974	210,20	21	2047	963	304,50	21	3007	1804	752	537,20
100	10	963	472	156,20	11	1264	606	243,90	11	1864	1118	466	461,30
	15	1568	773	193,60	16	1700	806	305,10	16	2660	1596	665	537,70
	20	2196	1083	232,20	21	2274	1069	336,80	21	3234	1940	809	569,50
110	10	1059	520	166,30	11	1390	666	257,90	11	1990	1194	498	475,40
	15	1725	850	206,90	16	1870	887	324,70	16	2830	1698	708	557,20
	20	2416	1191	248,40	21	2501	1176	359,30	21	3461	2077	865	592,00
120	10	1156	567	174,70	11	1517	727	270,80	11	2117	1270	529	488,20
	15	1882	928	217,90	16	2040	968	342,20	16	3000	1800	750	574,70
	20	2635	1299	262,50	21	2729	1283	379,90	21	3689	2213	922	612,60
140	10	1348	661	195,90	11	1770	849	301,60	11	2370	1422	593	519,10
	15	2195	1082	245,40	16	2380	1129	383,50	16	3340	2004	835	616,20
	20	3074	1516	313,10	21	3184	1497	453,80	21	4144	2486	1036	686,30
160	10	1541	756	227,90	11	2022	969	351,50	11	3222	1933	806	683,30
	15	2509	1237	288,90	16	2720	1290	452,10	16	4640	2784	1160	814,50
	20	3514	1733	368,50	21	3638	1711	534,80	21	5558	3335	1390	897,20
180	10	1733	850	246,90	11	2275	1091	379,70	11	3475	2085	869	711,50
	15	2822	1391	313,90	16	3060	1452	491,10	16	4980	2988	1245	853,50
	20	3953	1949	400,90	21	4093	1925	580,60	21	6013	3608	1503	943,00
200	10	1926	945	267,20	11	2528	1212	408,90	11	3728	2237	932	740,80
	15	3136	1546	356,80	16	3400	1613	560,10	16	5320	3192	1330	922,40
	20	4392	2166	433,80	21	4548	2139	627,80	21	6468	3881	1617	990,30
220	10	2119	1040	303,90	11	2781	1333	466,30	11	3981	2389	995	798,10
	15	3450	1700	408,00	16	3740	1774	641,80	16	5660	3396	1415	1004,30
	20	4831	2382	497,90	21	5003	2353	721,80	21	6923	4154	1731	1084,10
240	10	2311	1134	327,00	11	3034	1455	500,70	11	4834	2900	1209	946,80
	15	3763	1855	438,70	16	4080	1935	688,90	16	6960	4176	1740	1180,80
	20	5270	2599	536,60	21	5458	2567	776,90	21	8338	5003	2085	1268,70
260	10	2504	1229	348,90	11	3286	1576	533,10	11	5086	3052	1272	979,30
	15	4077	2009	467,70	16	4420	2097	733,40	16	7300	4380	1825	1225,10
	20	5710	2816	572,90	21	5912	2780	828,40	21	8792	5275	2198	1320,20
280	10	2696	1323	373,00	11	3539	1697	567,40	11	5339	3203	1335	1013,40
	15	4390	2164	498,40	16	4760	2258	778,80	16	7640	4584	1910	1270,70
	20	6149	3032	610,70	21	6367	2994	881,40	21	9247	5548	2312	1373,30
300	10	2889	1417	392,40	11	3792	1818	596,30	11	5592	3355	1398	1042,40
	15	4704	2318	525,10	16	5100	2419	820,10	16	7980	4788	1995	1312,00
	20	6588	3249	644,90	21	6822	3208	930,40	21	9702	5821	2426	1422,20

EN442 afgifte bij 20°C

TEMPO - H 050

TEMW.050 LLL TT.101

L	STANDAARD				TWIN			
	Type	Watt 75/65	Watt 55/45	€	Type	Watt 75/65	Watt 55/45	€
040	10	430	212	100,30	11	554	266	155,70
	15	694	344	118,90	16	759	359	184,40
	20	970	481	137,20	21	1033	484	196,30
050	10	538	265	110,50	11	693	332	170,10
	15	867	430	131,50	16	949	449	203,00
	20	1213	602	153,00	21	1291	605	217,60
060	10	646	318	117,30	11	832	399	180,30
	15	1040	516	140,60	16	1139	539	217,40
	20	1455	722	164,40	21	1549	725	234,70
070	10	753	371	135,30	11	970	465	207,20
	15	1214	602	163,50	16	1329	629	252,60
	20	1698	842	192,30	21	1807	846	274,70
080	10	861	424	144,90	11	1109	532	220,90
	15	1387	688	175,90	16	1518	719	271,30
	20	1940	962	207,50	21	2066	968	295,90
090	10	968	477	153,60	11	1247	598	233,40
	15	1561	774	187,40	16	1708	809	288,60
	20	2183	1083	221,60	21	2324	1088	315,80
100	10	1076	530	166,90	11	1386	665	254,10
	15	1734	860	205,20	16	1898	898	316,70
	20	2425	1203	244,10	21	2582	1209	348,90
110	10	1184	584	177,90	11	1525	732	269,00
	15	1907	946	219,30	16	2088	988	337,00
	20	2668	1323	261,20	21	2840	1330	372,30
120	10	1291	636	186,70	11	1663	798	282,30
	15	2081	1032	230,70	16	2278	1078	355,00
	20	2910	1443	275,70	21	3098	1451	393,10
140	10	1506	742	209,90	11	1940	931	315,10
	15	2428	1204	260,80	16	2657	1258	398,80
	20	3395	1684	328,80	21	3615	1693	469,30
160	10	1722	849	243,50	11	2218	1064	366,30
	15	2774	1376	305,30	16	3037	1438	468,70
	20	3880	1924	385,50	21	4131	1935	551,80
180	10	1937	955	263,80	11	2495	1197	395,70
	15	3121	1548	332,10	16	3416	1617	509,10
	20	4365	2165	419,30	21	4648	2177	599,00
200	10	2152	1061	285,40	11	2772	1330	426,50
	15	3468	1720	376,30	16	3796	1797	579,50
	20	4850	2405	453,40	21	5164	2418	647,60
220	10	2367	1167	323,50	11	3049	1463	485,10
	15	3815	1892	428,60	16	4176	1977	662,40
	20	5335	2646	519,00	21	5680	2660	742,90
240	10	2582	1273	348,80	11	3326	1596	521,40
	15	4162	2064	461,50	16	4555	2156	711,80
	20	5820	2886	560,20	21	6197	2902	800,40
260	10	2798	1379	372,20	11	3604	1729	555,20
	15	4508	2236	492,20	16	4935	2336	757,90
	20	6305	3127	597,90	21	6713	3144	853,30
280	10	3013	1485	397,50	11	3881	1862	590,90
	15	4855	2408	524,20	16	5314	2516	804,60
	20	6790	3367	636,90	21	7230	3386	907,70
300	10	3228	1591	418,30	11	4158	1995	621,00
	15	5202	2580	552,40	16	5694	2695	847,40
	20	7275	3608	672,50	21	7746	3628	957,90

TEMW.050 LLL TT.101/DBE

Type	MET DBE in comfort-modus			
	Watt 75/65	Watt 55/45	Watt 35/30	€
---	---	---	---	---
---	---	---	---	---
---	---	---	---	---
---	---	---	---	---
---	---	---	---	---
---	---	---	---	---
11	1132	679	283	340,60
16	1619	971	405	385,30
21	2029	1217	507	402,60
11	1270	762	318	367,40
16	1809	1085	452	420,40
21	2287	1372	572	442,60
11	1409	845	352	381,10
16	1998	1199	500	439,30
21	2546	1528	637	464,00
11	1847	1108	462	450,90
16	2668	1601	667	521,30
21	3284	1970	821	548,60
11	1986	1192	497	471,60
16	2858	1715	715	549,50
21	3542	2125	886	581,70
11	2125	1275	531	486,40
16	3048	1829	762	569,80
21	3800	2280	950	604,90
11	2263	1358	566	499,60
16	3238	1943	810	587,70
21	4058	2435	1015	625,80
11	2540	1524	635	532,50
16	3617	2170	904	631,40
21	4575	2745	1144	702,20
11	3418	2051	855	698,10
16	4957	2974	1239	831,00
21	6051	3631	1513	914,30
11	3695	2217	924	727,60
16	5336	3202	1334	871,70
21	6568	3941	1642	961,50
11	3972	2383	993	758,30
16	5716	3430	1429	941,80
21	7084	4250	1771	1010,00
11	4249	2549	1062	816,90
16	6096	3658	1524	1024,90
21	7600	4560	1900	1105,20
11	5126	3076	1282	967,60
16	7435	4461	1859	1203,70
21	9077	5446	2269	1292,10
11	5404	3242	1351	1001,30
16	7815	4689	1954	1249,50
21	9593	5756	2398	1345,30
11	5681	3409	1420	1037,00
16	8194	4916	2049	1296,50
21	10110	6066	2528	1399,60
11	5958	3575	1490	1067,30
16	8574	5144	2144	1339,30
21	10626	6376	2657	1449,80

EN442 afgifte bij 20°C

H060-TEMPO



TEMW.060 LLL TT.101

TEMW.060 LLL TT.101/DBE

L	STANDAARD				TWIN				MET DBE in comfort-modus				
	Type	Watt 75/65	Watt 55/45	€	Type	Watt 75/65	Watt 55/45	€	Type	Watt 75/65	Watt 55/45	Watt 35/30	€
040	10	468	232	106,70	11	598	287	162,00	---	---	---	---	---
	15	746	372	125,30	16	834	394	191,10	---	---	---	---	---
	20	1043	520	144,70	21	1153	538	203,60	---	---	---	---	---
050	10	585	290	117,70	11	747	359	177,40	---	---	---	---	---
	15	933	466	138,90	16	1042	492	210,50	---	---	---	---	---
	20	1304	651	161,10	21	1441	672	225,80	---	---	---	---	---
060	10	702	348	124,70	11	896	430	187,80	11	1196	718	299	348,30
	15	1120	559	148,20	16	1250	591	225,30	16	1730	1038	433	393,20
	20	1565	781	173,10	21	1729	806	243,10	21	2209	1325	552	410,80
070	10	819	406	143,70	11	1046	502	215,40	11	1346	808	337	375,70
	15	1306	652	172,10	16	1459	689	261,40	16	1939	1163	485	429,30
	20	1826	911	201,80	21	2017	941	283,90	21	2497	1498	624	451,90
080	10	936	463	153,80	11	1195	574	229,90	11	1495	897	374	390,30
	15	1493	745	185,10	16	1667	788	280,90	16	2147	1288	537	448,80
	20	2086	1041	217,60	21	2306	1076	305,90	21	2786	1672	697	473,90
090	10	1053	521	163,30	11	1345	646	243,10	11	1945	1167	486	460,30
	15	1679	838	197,00	16	1876	886	298,40	16	2836	1702	709	531,10
	20	2347	1171	232,20	21	2594	1210	326,50	21	3554	2132	889	559,10
100	10	1170	579	177,30	11	1494	717	264,50	11	2094	1256	524	481,90
	15	1866	931	215,40	16	2084	985	327,20	16	3044	1826	761	559,90
	20	2608	1301	255,50	21	2882	1344	360,10	21	3842	2305	961	592,70
110	10	1287	637	188,90	11	1643	789	279,90	11	2243	1346	561	497,40
	15	2053	1024	230,50	16	2292	1083	348,30	16	3252	1951	813	581,10
	20	2869	1432	273,30	21	3170	1479	384,10	21	4130	2478	1033	616,80
120	10	1404	695	198,20	11	1793	861	293,70	11	2393	1436	598	511,20
	15	2239	1117	242,40	16	2501	1182	366,90	16	3461	2077	865	599,60
	20	3130	1562	288,50	21	3458	1613	405,60	21	4418	2651	1105	638,30
140	10	1638	811	223,70	11	2092	1004	328,80	11	2692	1615	673	546,20
	15	2612	1303	274,70	16	2918	1379	412,90	16	3878	2327	970	645,60
	20	3651	1822	343,80	21	4035	1882	484,10	21	4995	2997	1249	716,80
160	10	1872	927	258,50	11	2390	1147	381,30	11	3590	2154	898	713,20
	15	2986	1490	320,60	16	3334	1575	484,30	16	5254	3152	1314	846,60
	20	4173	2082	401,90	21	4611	2151	567,90	21	6531	3919	1633	930,30
180	10	2106	1043	280,40	11	2689	1291	412,40	11	3889	2333	972	744,20
	15	3359	1676	348,50	16	3751	1772	525,90	16	5671	3403	1418	888,20
	20	4694	2342	437,10	21	5188	2420	616,60	21	7108	4265	1777	979,20
200	10	2340	1159	303,40	11	2988	1434	444,30	11	4188	2513	1047	776,10
	15	3732	1862	394,10	16	4168	1969	597,70	16	6088	3653	1522	960,00
	20	5216	2603	472,50	21	5764	2688	666,30	21	7684	4610	1921	1028,70
220	10	2574	1275	342,80	11	3287	1578	504,40	11	4487	2692	1122	836,30
	15	4105	2048	447,80	16	4585	2166	682,10	16	6505	3903	1626	1044,60
	20	5738	2863	539,50	21	6340	2957	763,10	21	8260	4956	2065	1125,50
240	10	2808	1390	370,10	11	3586	1721	542,80	11	5386	3232	1347	989,00
	15	4478	2234	483,00	16	5002	2363	733,60	16	7882	4729	1971	1225,40
	20	6259	3123	582,90	21	6917	3226	822,90	21	9797	5878	2449	1314,70
260	10	3042	1506	395,00	11	3884	1864	578,10	11	5684	3410	1421	1024,20
	15	4852	2421	514,90	16	5418	2560	781,00	16	8298	4979	2075	1272,80
	20	6781	3383	622,10	21	7493	3495	877,20	21	10373	6224	2593	1369,00
280	10	3276	1622	421,80	11	4183	2008	614,90	11	5983	3590	1496	1061,00
	15	5225	2607	548,30	16	5835	2757	829,10	16	8715	5229	2179	1321,00
	20	7302	3643	662,40	21	8070	3764	932,90	21	10950	6570	2738	1424,60
300	10	3510	1738	443,90	11	4482	2151	646,50	11	6282	3769	1571	1092,70
	15	5598	2793	577,70	16	6252	2954	873,10	16	9132	5479	2283	1365,00
	20	7824	3904	699,40	21	8646	4033	984,50	21	11526	6916	2882	1476,30

EN442 afgifte bij 20°C

TEMPO - H070

TEMW.070 LLL TT.101

L	STANDAARD				TWIN			
	Type	Watt 75/65	Watt 55/45	€	Type	Watt 75/65	Watt 55/45	€
040	10	499	248	112,20	11	636	305	167,80
	15	789	396	131,90	16	904	426	197,20
	20	1101	553	151,70	21	1271	590	211,20
050	10	624	311	124,20	11	795	382	184,00
	15	986	495	146,20	16	1130	533	217,40
	20	1377	691	169,10	21	1589	738	233,90
060	10	749	373	131,50	11	954	458	195,00
	15	1183	594	156,10	16	1356	639	232,50
	20	1652	829	181,10	21	1906	885	251,60
070	10	874	435	151,50	11	1113	534	223,60
	15	1380	692	181,00	16	1582	746	269,60
	20	1927	967	211,20	21	2224	1033	293,60
080	10	998	497	162,20	11	1272	611	238,80
	15	1578	792	194,70	16	1808	852	289,80
	20	2202	1105	227,60	21	2542	1181	316,30
090	10	1123	559	172,00	11	1431	687	252,20
	15	1775	891	207,20	16	2034	959	307,90
	20	2478	1244	242,70	21	2859	1328	337,10
100	10	1248	621	186,70	11	1590	764	274,30
	15	1972	989	226,10	16	2260	1065	337,20
	20	2753	1382	266,60	21	3177	1476	371,40
110	10	1373	683	199,10	11	1749	840	290,70
	15	2169	1088	241,80	16	2486	1172	359,20
	20	3028	1520	285,10	21	3495	1623	396,40
120	10	1498	746	209,00	11	1908	916	304,90
	15	2366	1187	254,50	16	2712	1279	378,40
	20	3304	1659	300,80	21	3812	1771	418,40
140	10	1747	869	236,60	11	2226	1069	342,20
	15	2761	1385	289,00	16	3164	1492	426,50
	20	3854	1935	358,60	21	4448	2066	499,30
160	10	1997	994	272,60	11	2544	1222	395,90
	15	3155	1583	336,30	16	3616	1705	499,00
	20	4405	2211	418,00	21	5083	2361	584,50
180	10	2246	1118	295,80	11	2862	1374	428,40
	15	3550	1781	365,60	16	4068	1918	542,20
	20	4955	2488	454,40	21	5719	2657	634,50
200	10	2496	1242	320,20	11	3180	1527	461,50
	15	3944	1979	412,50	16	4520	2131	615,30
	20	5506	2764	491,30	21	6354	2952	685,70
220	10	2746	1367	361,10	11	3498	1680	523,20
	15	4338	2177	467,70	16	4972	2344	701,20
	20	6057	3041	559,80	21	6989	3247	783,80
240	10	2995	1491	390,30	11	3816	1832	563,70
	15	4733	2375	505,30	16	5424	2557	754,70
	20	6607	3317	605,40	21	7625	3542	846,00
260	10	3245	1615	416,60	11	4134	1985	600,40
	15	5127	2573	538,60	16	5876	2770	803,50
	20	7158	3594	645,90	21	8260	3837	901,70
280	10	3494	1739	444,60	11	4452	2138	638,60
	15	5522	2771	573,10	16	6328	2983	852,90
	20	7708	3870	687,70	21	8896	4132	958,80
300	10	3744	1863	467,90	11	4770	2291	671,40
	15	5916	2968	604,00	16	6780	3196	898,30
	20	8259	4146	725,90	21	9531	4427	1011,70

TEMW.070 LLL TT.101/DBE

Type	MET DBE in comfort-modus			
	Watt 75/65	Watt 55/45	Watt 35/30	€
---	---	---	---	---
---	---	---	---	---
---	---	---	---	---
---	---	---	---	---
---	---	---	---	---
---	---	---	---	---
11	1254	752	314	355,30
16	1836	1102	459	400,50
21	2386	1432	597	419,50
11	1413	848	353	383,90
16	2062	1237	516	437,60
21	2704	1622	676	461,50
11	1572	943	393	399,00
16	2288	1373	572	457,80
21	3022	1813	756	484,30
11	2031	1219	508	469,70
16	2994	1796	749	540,70
21	3819	2291	955	569,80
11	2190	1314	548	491,60
16	3220	1932	805	570,00
21	4137	2482	1034	604,10
11	2349	1409	587	508,10
16	3446	2068	862	591,80
21	4455	2673	1114	629,10
11	2508	1505	627	522,10
16	3672	2203	918	611,00
21	4772	2863	1193	651,20
11	2826	1696	707	559,50
16	4124	2474	1031	659,10
21	5408	3245	1352	732,10
11	3744	2246	936	727,70
16	5536	3322	1384	861,40
21	7003	4202	1751	947,00
11	4062	2437	1016	760,20
16	5988	3593	1497	904,60
21	7639	4583	1910	996,90
11	4380	2628	1095	793,50
16	6440	3864	1610	977,70
21	8274	4964	2069	1048,00
11	4698	2819	1175	854,90
16	6892	4135	1723	1063,50
21	8909	5345	2227	1146,20
11	5616	3370	1404	1009,80
16	8304	4982	2076	1246,50
21	10505	6303	2626	1338,00
11	5934	3560	1484	1046,50
16	8756	5254	2189	1295,30
21	11140	6684	2785	1393,50
11	6252	3751	1563	1084,60
16	9208	5525	2302	1344,70
21	11776	7066	2944	1450,60
11	6570	3942	1643	1117,60
16	9660	5796	2415	1390,10
21	12411	7447	3103	1503,50

EN442 afgifte bij 20°C

H090-TEMPO

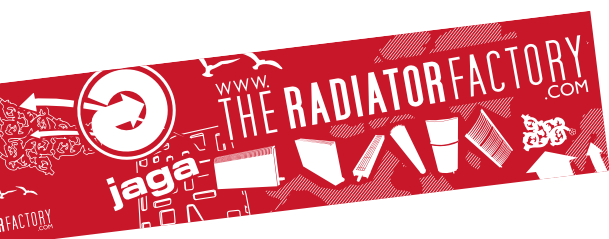


TEMW.090 LLL TT.101

TEMW.090 LLL TT.101/DBE

L	STANDAARD				TWIN				MET DBE in comfort-modus				
	Type	Watt 75/65	Watt 55/45	€	Type	Watt 75/65	Watt 55/45	€	Type	Watt 75/65	Watt 55/45	Watt 35/30	€
040	10	548	275	123,90	11	703	338	179,60	---	---	---	---	---
	15	848	431	144,70	16	1038	487	211,20	---	---	---	---	---
	20	1183	601	166,90	21	1508	694	226,10	---	---	---	---	---
050	10	685	344	137,50	11	879	423	197,40	---	---	---	---	---
	15	1060	538	160,60	16	1298	609	232,80	---	---	---	---	---
	20	1479	751	185,90	21	1885	868	250,70	---	---	---	---	---
060	10	821	412	145,30	11	1055	507	209,00	11	1355	813	339	369,10
	15	1272	646	171,10	16	1558	732	248,80	16	2038	1223	510	416,60
	20	1774	901	198,80	21	2262	1042	269,00	21	2742	1645	686	436,90
070	10	958	481	167,40	11	1231	592	239,50	11	1531	919	383	399,80
	15	1484	754	198,00	16	1817	853	287,90	16	2297	1378	574	455,80
	20	2070	1051	230,60	21	2639	1215	312,90	21	3119	1871	780	480,70
080	10	1095	550	179,30	11	1406	676	255,70	11	1706	1024	427	416,20
	15	1696	861	212,70	16	2077	975	309,20	16	2557	1534	639	477,10
	20	2366	1202	248,30	21	3016	1389	336,80	21	3496	2098	874	504,70
090	10	1232	619	190,30	11	1582	760	270,60	11	2182	1309	546	488,00
	15	1908	969	226,20	16	2336	1097	328,50	16	3296	1978	824	561,20
	20	2661	1352	264,50	21	3393	1562	358,70	21	4353	2612	1088	591,50
100	10	1369	688	206,10	11	1758	845	293,70	11	2358	1415	590	511,20
	15	2120	1077	246,60	16	2596	1219	359,10	16	3556	2134	889	591,70
	20	2957	1502	289,60	21	3770	1736	394,30	21	4730	2838	1183	627,00
110	10	1506	756	220,20	11	1934	930	311,60	11	2534	1520	634	529,10
	15	2332	1185	263,90	16	2856	1341	382,70	16	3816	2290	954	615,20
	20	3253	1652	309,70	21	4147	1910	420,80	21	5107	3064	1277	653,50
120	10	1643	825	231,10	11	2110	1014	327,00	11	2710	1626	678	544,50
	15	2544	1292	277,50	16	3115	1463	402,70	16	4075	2445	1019	635,50
	20	3548	1802	326,60	21	4524	2083	444,00	21	5484	3290	1371	676,70
140	10	1917	963	262,60	11	2461	1183	368,20	11	3061	1837	765	585,60
	15	2968	1508	316,20	16	3634	1706	455,50	16	4594	2756	1149	688,10
	20	4140	2103	388,90	21	5278	2431	529,50	21	6238	3743	1560	762,10
160	10	2190	1100	301,40	11	2813	1352	424,70	11	4013	2408	1003	756,60
	15	3392	1723	366,00	16	4154	1950	530,70	16	6074	3644	1519	893,10
	20	4731	2403	451,10	21	6032	2778	617,30	21	7952	4771	1988	979,60
180	10	2464	1238	327,40	11	3164	1521	460,00	11	4364	2618	1091	791,80
	15	3816	1938	398,30	16	4673	2194	576,60	16	6593	3956	1648	939,00
	20	5323	2704	490,40	21	6786	3125	670,30	21	8706	5224	2177	1032,70
200	10	2738	1375	354,50	11	3516	1690	496,00	11	4716	2830	1179	827,80
	15	4240	2154	447,70	16	5192	2438	652,40	16	7112	4267	1778	1014,80
	20	5914	3004	530,00	21	7540	3472	724,00	21	9460	5676	2365	1086,50
220	10	3012	1513	398,30	11	3868	1859	560,40	11	5068	3041	1267	892,20
	15	4664	2369	505,90	16	5711	2681	741,20	16	7631	4579	1908	1103,60
	20	6505	3304	601,20	21	8294	3819	825,20	21	10214	6128	2554	1187,40
240	10	3286	1650	431,20	11	4219	2028	604,60	11	6019	3611	1505	1050,80
	15	5088	2584	547,20	16	6230	2925	799,20	16	9110	5466	2278	1290,80
	20	7097	3605	651,60	21	9048	4167	891,70	21	11928	7157	2982	1383,60
260	10	3559	1788	460,30	11	4571	2197	644,10	11	6371	3823	1593	1090,30
	15	5512	2800	583,30	16	6750	3169	850,80	16	9630	5778	2408	1342,60
	20	7688	3905	694,90	21	9802	4514	950,40	21	12682	7609	3171	1442,20
280	10	3833	1925	491,10	11	4922	2366	685,00	11	6722	4033	1681	1131,20
	15	5936	3015	620,60	16	7269	3413	902,90	16	10149	6089	2537	1394,70
	20	8280	4206	739,40	21	10556	4861	1010,10	21	13436	8062	3359	1501,80
300	10	4107	2063	517,00	11	5274	2535	720,60	11	7074	4244	1769	1166,80
	15	6360	3231	654,10	16	7788	3657	950,90	16	10668	6401	2667	1442,70
	20	8871	4506	780,20	21	11310	5208	1065,60	21	14190	8514	3548	1557,40

EN442 afgifte bij 20°C



Jaga N.V.
Verbindingslaan 16
B-3590 Diepenbeek

Tel.: +32 (0)11 29 41 11
Fax: +32 (0)11 32 35 78
E-mail: info@jaga.be

Aangezien productontwikkeling een continu proces is, zijn alle vermelde gegevens onder voorbehoud van wijzigingen. Prijzen excl. BTW. Prijzen geldig vanaf 1 augustus 2016. Vervangt alle bestaande prijslijsten.