

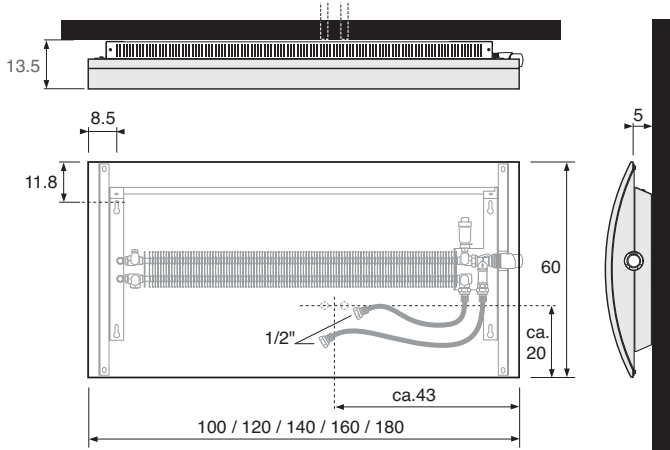


GEO HORIZONTAL

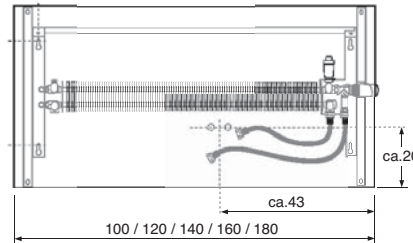
**Montagehandleiding - Instructions de montage
Montageanleitung - Mounting instructions**



Afmetingen - Dimensions - Abmessungen - Dimensions



**Aansluiting - Raccordement
Anschluss - Connection**



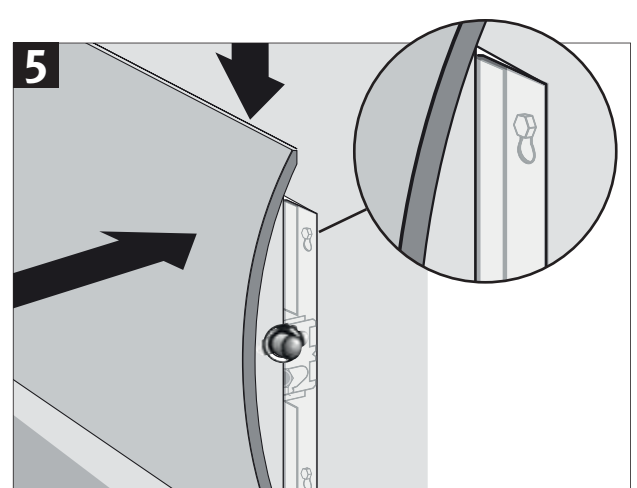
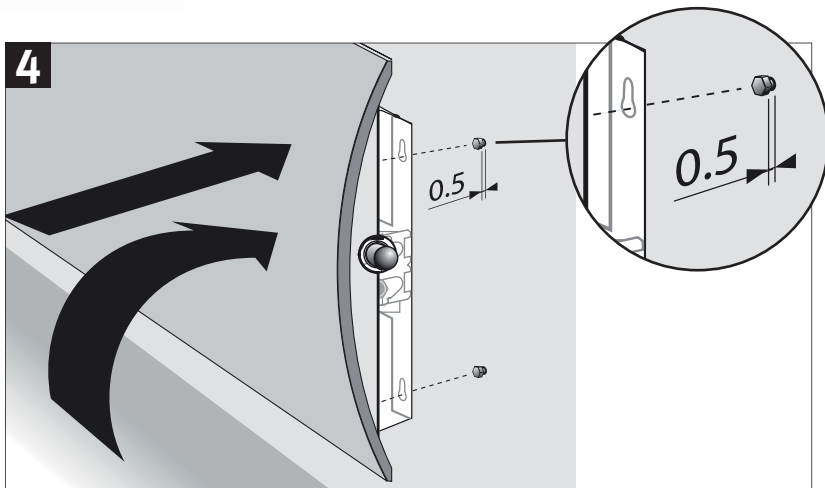
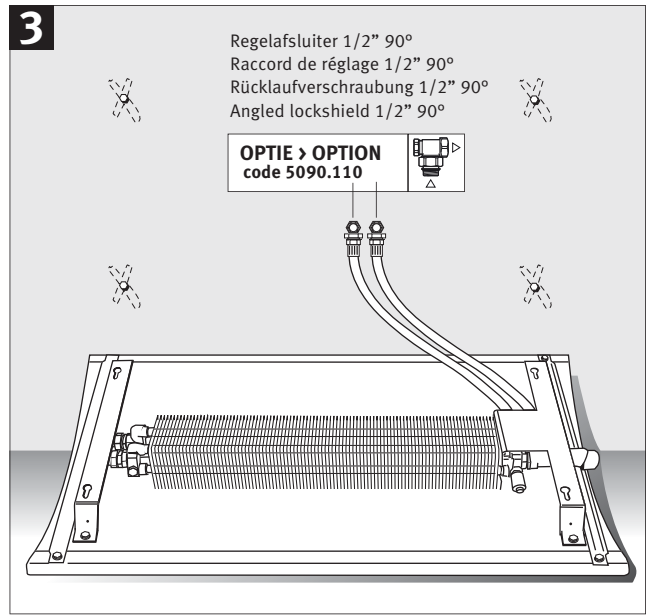
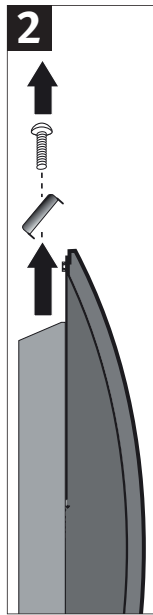
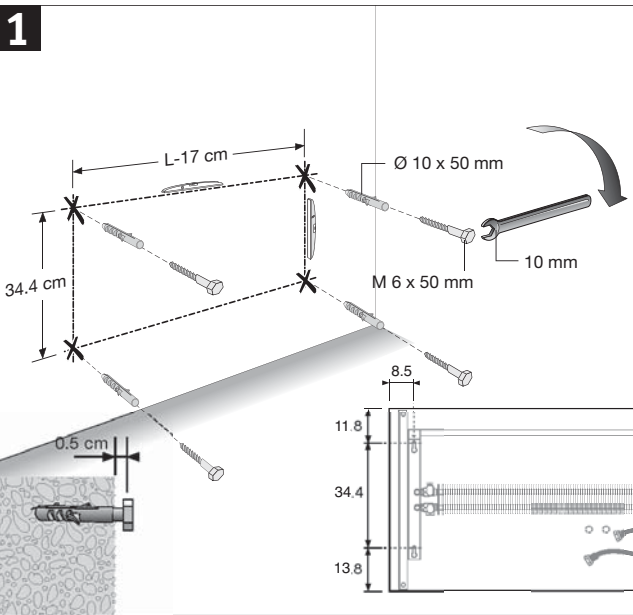
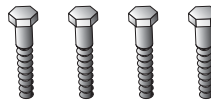
Om veiligheidsredenen zijn geen muurpluggen meegeleverd. Contacteer uw specialistzaak voor het juiste type.

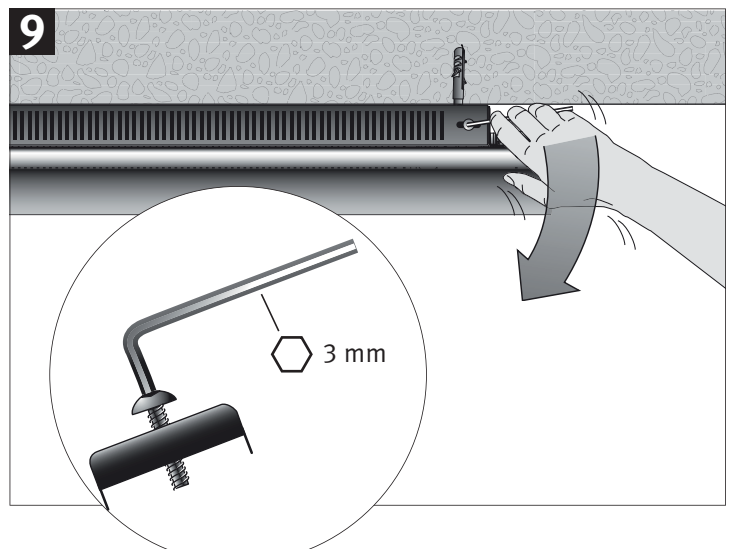
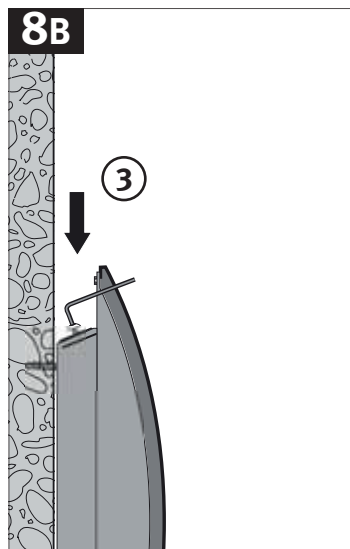
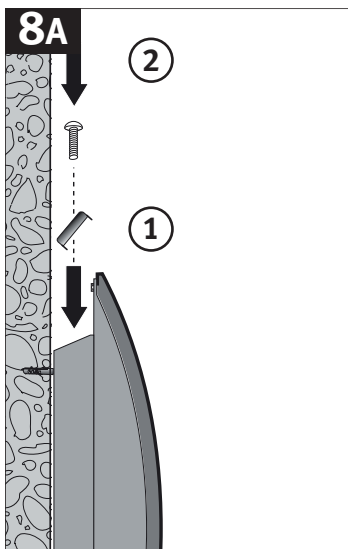
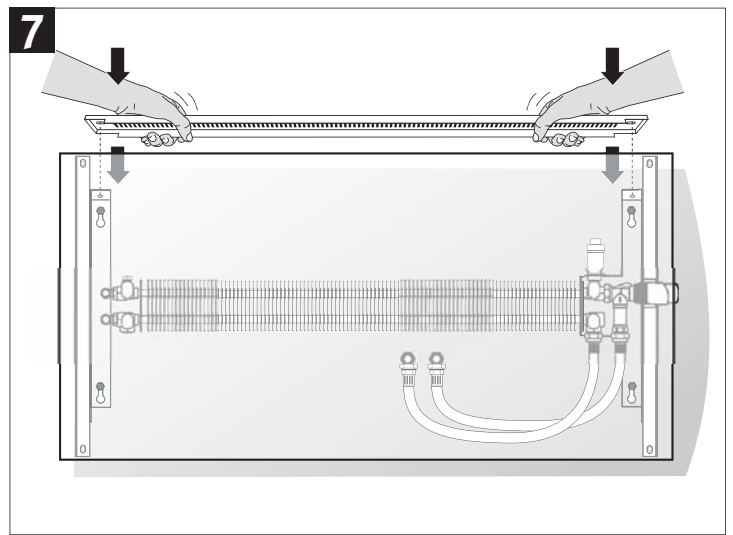
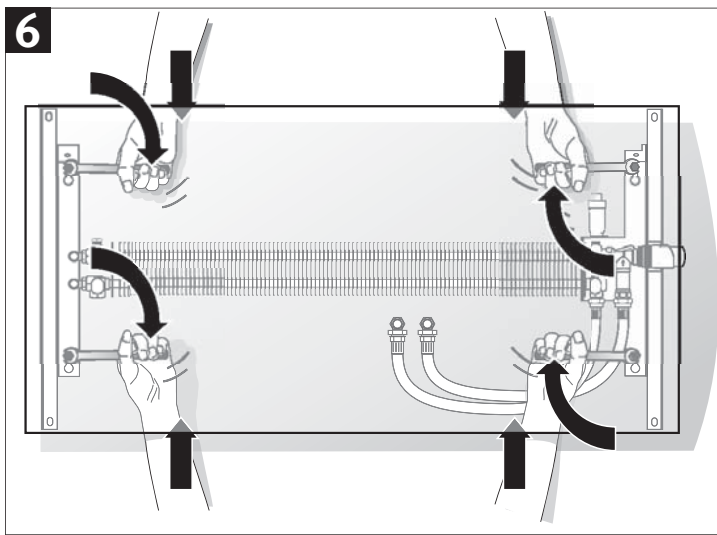
Pour des raisons de sécurité, les chevilles ne sont pas fournies. Contactez votre magasin spécialisé pour le bon type de cheville.

Aus Sicherheitsgründen sind kein Dübel mitgeliefert. Kontaktieren Sie Ihren Baustoffhandel für die richtigen Dübel.

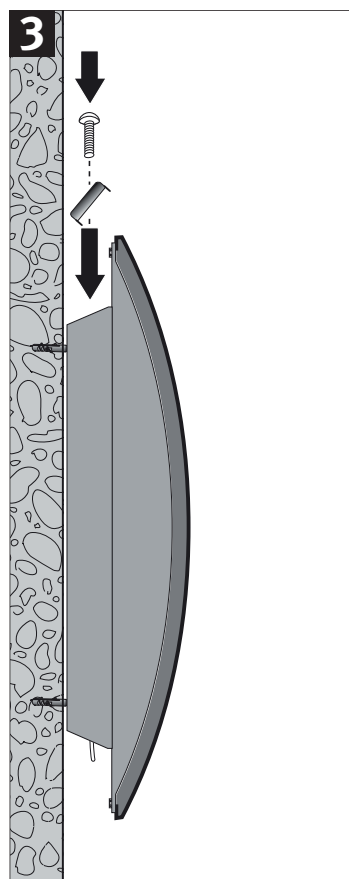
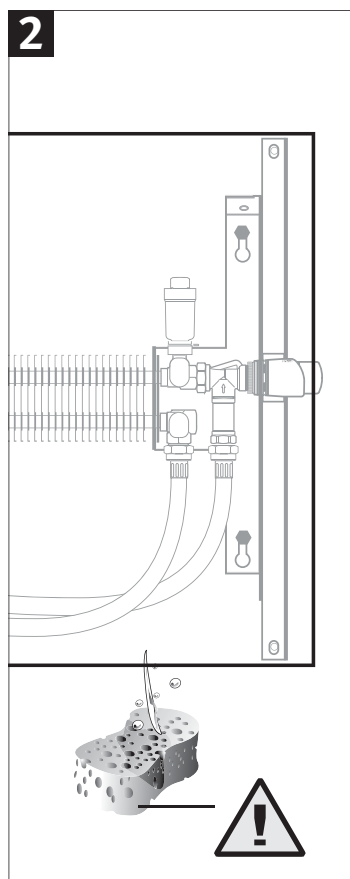
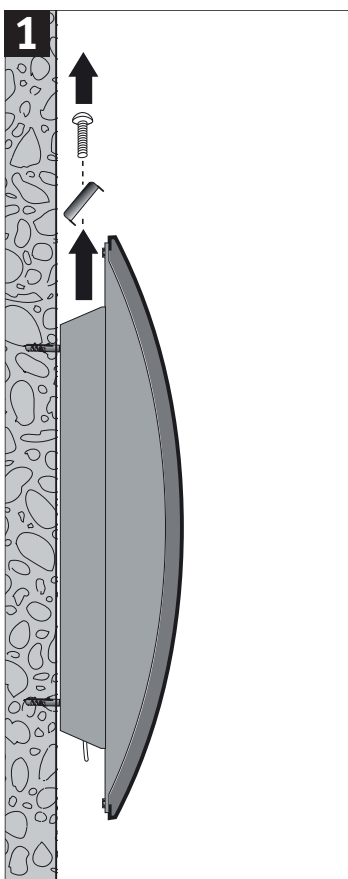
For safety reasons wall plugs aren't delivered. Contact your specialist store for the right type.

**Bevestigingsset - Set De Fixation
Befestigungsatz - Fixing Kit**





Ontluchten - Purge - Entlüften - Air venting



N Al de afdichtstoppen van 1/2" en 1/8" zijn bij Jaga sleutelvast ingedraaid. Tijdens het vullen van de installatie is nazicht op lekkage aanbevolen.

F Tous les bouchons 1/2" et 1/8" sont montés et serrés en usine à la main. Pendant la mise en marche de l'installation il est recommandé de contrôler l'étanchéité.

D Alle Blindstopfen und Entlüfterstopfen von 1/2" und 1/8" werden werkzeitig bei der Firma Jaga Schlüsselfest angezogen. Während des Füllen der Anlage ist eine Kontrolle auf Dichtigkeit unbedingt auszuführen.

E All drain cocks and air vent plugs 1/2" and 1/8" are tightened up in the Jaga factory by hand. While filling the installation, control on leaks.